

#### United Kingdom



**Conex Universal Limited**  
Global House, 95 Vantage Point,  
The Pensnett Estate, West  
Midlands DY6 7FT  
UNITED KINGDOM  
Tel: +44 (0)121 557 2831  
Fax: +44 (0)121 520 8778  
email: salesuk@ibpgroup.com  
web: www.ibpconex.com

#### Germany



**IBP GmbH**  
Theodor-Heuss-Strasse 18  
35440 Linden  
GERMANY  
Tel: +49 640 37785-0  
Fax: +49 640 37785-361  
email: marketingde@ibpgroup.com  
web: www.baenninger.info

#### Spain & France



**IBP Atcosa S.L.**  
Poligono Industrial Quintos  
Aeropuerto Apartado Correos 16  
14005 Cordoba  
SPAIN  
Tel: +34 957 469600  
Fax: +34 957 469604  
email: sales.spain@ibpgroup.com  
web: www.atcosa.com

#### Italy



**IBP Bänninger Italia Srl**  
Via Strasburgo, 18/A - 43123  
(Parma)  
ITALY  
Tel: +39 0521 249011  
Fax: +39 0521 249055  
email: info@ibpbanneritalia.it  
web: www.ibpbanneritalia.it

#### Poland



**IBP Instal fittings SP z o.o**  
ul Obodrzycka 61  
61-249 Poznan  
POLAND  
Tel: +48 61 8 716000  
Fax: +48 61 8 790949  
email: salespl@ibpgroup.com  
web: www.ibpgroup.com.pl/

#### Poland



**Sales, Marketing and Logistics**  
IBP Instal fittings Sp. z o.o.  
ProLogis Park Poznan II  
Sady, ul. Za Motelem 2A  
62-080 Tarnowo Podgórne  
POLAND  
Tel: +48 61 6609640  
Fax: +48 61 6609638  
web: www.ibpgroup.com.pl/

#### China



**IBP (Tianjin)**  
Jingbin Industrial Park,  
Wuqing District, Tianjin,  
CHINA  
Tel: +86 222 9385371  
web: www.ibpchina.com

#### China



**IBP (Chengdou)**  
NO1537, KongGangSi  
RD, XiHangGang Economic  
Development District, Chengdu  
TEL:86-28-8020-1658  
web: www.ibpchina.com

#### China



**IBP (Jiaxing) Logistics**  
No. 555 Zonglv Rd., Bridge  
District, Hanyan County, Jiaxing,  
314305 Zhejiang  
CHINA  
Tel: +86 573 89053733  
Fax: +86 573 89053740  
web: www.ibpchina.com



Conex | Bänninger  
德国班尼戈®



 建筑市场技术手册

Product Technology Catalogue

**More Trust**  
更多的信赖

# 班尼戈 产品目录

1	水力平衡阀	2
2	温度控制阀	29
3	水力控制阀	47
4	止回阀	72
5	蝶阀	87
6	闸阀	113
7	其它	135



## BSSX 系列青铜丝口型静态流量平衡阀 PN25

### 产品概述

在 HVAC 系统中，如果没有合适的水力调节设备，系统各分支之间的不同阻力可能导致末端设备流量分配的错误，而流量分配的错误会带来系统各服务区域间可能高达 5°C-6°C 的温差；还会导致能耗的增加，设备运行的损耗及额外的噪音，这些问题主要是由于末端设备所需流量的不同，或是由于输送管路长度和布局的不同造成的，静态流量平衡阀安装在管路上主要起到分配各管路流量的作用，达到系统水力平衡的目的；同时，静态流量平衡阀作为暖通系统的流量测试设备，是系统调试、诊断和验收的关键设备。

## BSSX 系列青铜丝口型静态流量平衡阀 PN25

### 产品特点

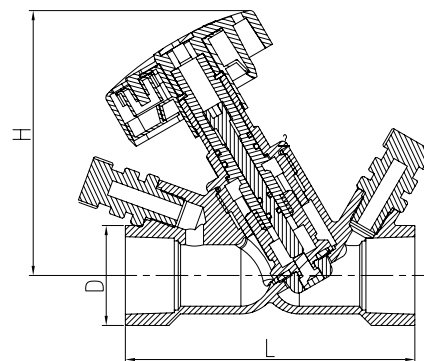
青铜阀体；  
零泄漏关断；  
Y 型结构，流量调节范围大；  
可变孔板设计，可通过预设实现粗调；  
内置记忆轴，可调节 / 锁闭最大开度位置；  
调节手轮计数装置采用顶部设计，便于操作查看；  
手轮调节精度为 0.1 圈，可精确调节。

### 产品标准

设计制造标准：BS7350  
丝口连接标准：BS 21, GB/T7306.1  
检验测试标准：BS7350

### 技术参数

公称通径：DN15~DN50 (1/2"~2")  
公称压力：PN25  
工作温度：0°C~85°C  
密封试验：1.1PN  
壳体试验：1.5PN  
适用介质：水



### 外型尺寸 — PN25 mm

型号	Size	DN	L	D	H	料号编码	全开圈数
BSSX-0015E	1/2"	15	88	26	91	21171020008	4.5
BSSX-0020E	3/4"	20	100	32	103	21171030008	4.5
BSSX-0025E	1"	25	113	39	103.5	21171040003	4.5
BSSX-0032E	1 1/4"	32	117	48	109	21171050003	5.0
BSSX-0040E	1 1/2"	40	131	55	112.5	21171060003	5.5
BSSX-0050E	2"	50	150	66	119	21171070002	6.5

### 材质说明

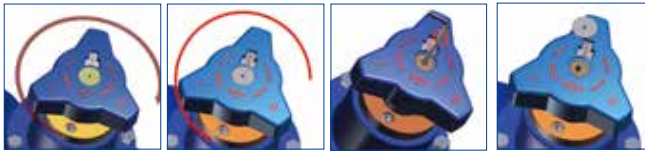
部件名称	材质名称	中国标准
阀体	青铜	ZCuSn5Pb5Zn5
阀盖	黄铜	HPb59-1
阀板	黄铜	HPb59-1
阀杆	黄铜	HPb59-1

部件名称	材质名称	中国标准
密封圈	聚四氟乙烯	PTFE
测压嘴	组件	—
手轮	组件	—

## BSSX 系列青铜丝口型静态流量平衡阀 PN25

### 开度设定程序

方法和步骤（预设置为 2.3 开度）

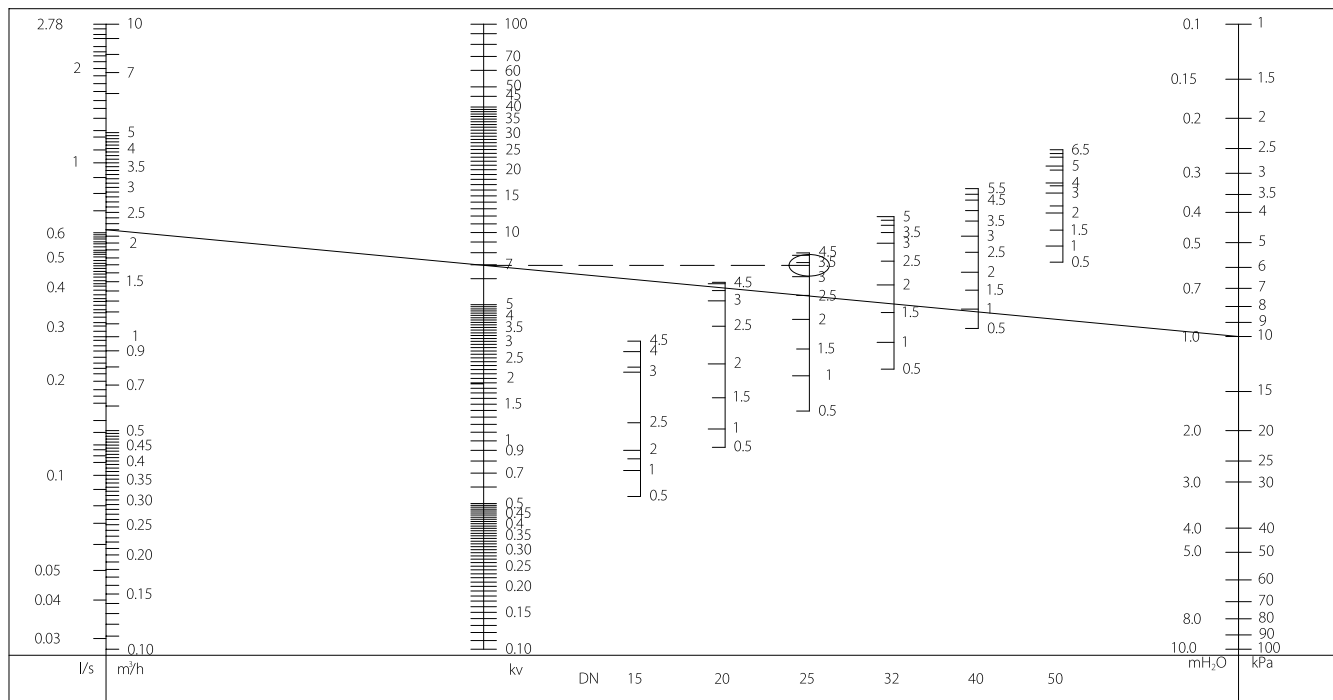


- A) 将阀门完全关闭。粗调刻度和精调刻度均显示为“0”；
- B) 按照预设值“2.3”圈打开阀门，粗调数字显示为“2”，精调数字显示为“3”；
- C) 取下挡盖，用 4mm 内六角扳手伸入图示孔内顺时针拧紧记忆螺钉。（再次按第一步方法，验证计数器调整前后显示无错位）；
- D) 装上挡盖。阀门粗调设定完成。

### BSSX 系列青铜丝口型静态平衡阀 Kv 值 (DN15~DN50)

圈数	DN15	DN20	DN25	DN32	DN40	DN50
0.50	0.54	0.93	1.39	2.21	3.46	7.20
1.00	0.72	1.14	2.05	2.97	4.29	8.60
1.50	0.82	1.61	2.76	4.13	5.29	10.26
2.00	0.90	2.34	3.83	5.60	6.44	12.41
2.50	1.22	3.55	4.99	7.28	8.03	13.42
3.00	1.75	4.70	6.14	8.89	9.61	15.47
3.50	2.26	5.26	7.17	9.99	11.34	16.74
4.00	2.68	5.68	7.77	10.83	12.75	17.29
4.50	3.01	5.76	7.99	11.46	14.29	19.94
5.00	—	—	—	11.91	15.26	20.86
5.50	—	—	—	—	16.26	22.99
6.00	—	—	—	—	—	23.95
6.50	—	—	—	—	—	24.96

### 选型列线图





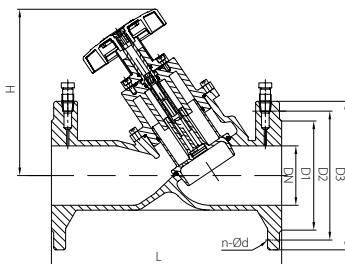
## BSPX 系列静态流量平衡阀 PN16/PN25

### 产品概述

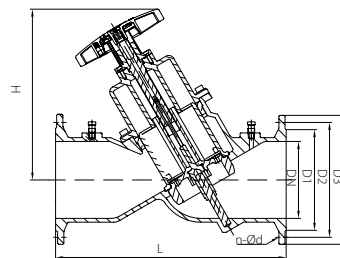
在 HVAC 系统中，如果没有合适的水力调节设备，系统各分支管路之间的不同阻力可能导致末端设备流量分配的错误，而流量分配的错误会带来系统各服务区域可能高达 5°C~6°C 的温差；还会导致能耗的增加，设备运行的损耗及额外的噪音，这些问题主要是由于末端设备所需流量的不同，或是由于输送管路长度和布局的不同造成的，静态流量平衡阀安装在管路上主要起到分配各管路流量的作用，达到系统水力平衡的目的；同时，静态流量平衡阀作为暖通系统的流量测试设备，是系统调试、诊断和验收的关键设备。



## BSPX 系列静态流量平衡阀 PN16/PN25



DN65~DN150



DN200~DN300

### 外型尺寸 - PN16 mm

型号	Size	DN	L	H	D1	D2	D3	n-Ød	料号编码	全开圈数
BSPX-0065C	2½"	65	290	215	118	145	185	4-19	28171180002	8.0
BSPX-0080C	3"	80	310	225	132	160	200	8-19	28171181002	7.0
BSPX-0100C	4"	100	350	240	156	180	220	8-19	28171182002	7.5
BSPX-0125C	5"	125	400	270	186	210	250	8-19	28171190002	7.0
BSPX-0150C	6"	150	480	280	211	240	285	8-23	28171191002	8.0
BSPX-0200C	8"	200	600	340	266	295	340	12-23	28171192004	11.0
BSPX-0250C	10"	250	730	450	319	355	405	12-28	28171193004	12.0
BSPX-0300C	12"	300	850	480	370	410	460	12-28	28171194004	16.0

### 外型尺寸 - PN25 mm

型号	Size	DN	L	H	D1	D2	D3	n-Ød	料号编码	全开圈数
BSPX-0065E	2½"	65	290	215	118	145	185	8-19	28171180007	8.0
BSPX-0080E	3"	80	310	225	132	160	200	8-19	28171181006	7.0
BSPX-0100E	4"	100	350	240	156	190	235	8-23	28171182007	7.5
BSPX-0125E	5"	125	400	270	186	220	270	8-28	28171190007	7.0
BSPX-0150E	6"	150	480	280	211	250	300	8-28	28171190009	8.0
BSPX-0200E	8"	200	600	340	274	310	360	12-28	28171192010	11.0
BSPX-0250E	10"	250	730	450	330	370	425	12-31	28171193010	12.0
BSPX-0300E	12"	300	850	480	389	430	485	16-31	28171194010	16.0

### 材质说明

部件名称	材质名称	中国标准
阀体	球墨铸铁	QT450-10
阀盖	不锈钢 (DN65~DN150)	ZG07Cr19Ni10
	球墨铸铁 (DN200~DN300)	QT450-10
阀板	黄铜	HPb59-1

部件名称	材质名称	中国标准
阀杆	黄铜	HPb59-1
密封圈	三元乙丙橡胶	EPDM
测压嘴	组件	—
手轮	组件	—

## BSPX 系列静态流量平衡阀 PN16/PN25

### 产品特点

可变板孔设计，可通过预设实现粗调；  
自平衡阀芯设计，调节 / 关断扭力小；  
Y 型结构，流量调节范围大；  
浮动式 O 型圈，零泄漏关断；  
内置记忆轴，可调节 / 锁闭最大开度位置；  
调节手轮计数装置采用顶部设计，便于操作查看；  
手轮调节精度为 0.1 圈，可精确调节。

### 产品标准

设计制造标准：BS7350  
法兰连接标准：GB/T 17241.6 □ BS EN 1092-2  
结构长度标准：GB/T12221 □ BS EN558-1  
检验测试标准：BS7350

### 技术参数

公称通径：DN65~DN300 (2½"~12")  
公称压力：PN16/PN25  
工作温度：0°C~85°C  
密封试验：1.1PN  
壳体试验：1.5PN  
适用介质：水

### 开度设定程序

方法和步骤（预设置为 2.3 开度）



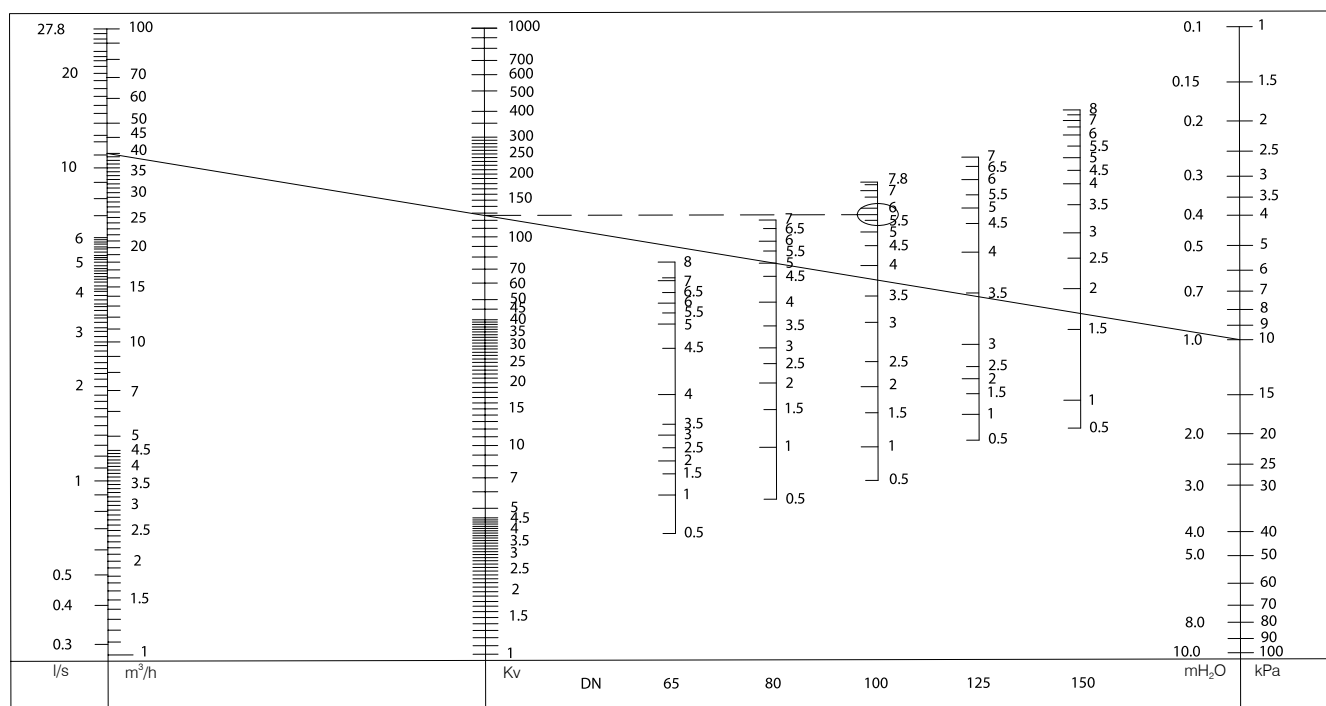
- 将阀门完全关闭，粗调刻度和精调刻度均显示为“0”；
- 按照预设值“2.3”圈打开阀门，粗调数字显示为“2”，精调数字显示为“3”；
- 取下挡盖，用 4mm 内六角扳手伸入图示孔内顺时针拧紧记忆螺钉。（再次按第一步方法，验证计数器调整前后显示无错位）；
- 装上挡盖，阀门粗调设定完成。

### BSPX 系列 Kv 值 (DN65~DN300)

圈数	DN65	DN80	DN100	DN125	DN150	DN200	DN250	DN300
0.5	3.77	5.49	6.74	10.49	11.98	—	—	—
1.0	5.74	9.75	9.77	13.96	16.27	—	—	—
1.5	7.29	14.79	14.24	17.55	35.58	—	—	—
2.0	8.41	19.83	19.01	20.66	55.78	28.50	90.00	—
2.5	9.72	24.50	25.00	23.61	78.06	29.32	110.00	—
3.0	11.16	29.17	38.60	30.19	103.11	39.23	140.00	150.00
3.5	12.60	37.17	51.61	53.26	140.71	68.15	192.00	230.00
4.0	17.48	48.29	72.26	83.62	177.12	97.61	255.00	300.00
4.5	29.09	64.21	89.97	114.69	205.90	140.40	320.00	370.00
5.0	38.05	74.41	104.66	136.14	236.30	197.35	385.00	450.00
5.5	43.04	84.96	118.89	157.21	268.90	262.59	445.00	535.00
6.0	47.90	94.85	136.21	186.28	304.37	324.46	500.00	620.00
6.5	53.85	109.05	153.75	215.19	331.89	376.75	545.00	690.00
7.0	61.49	119.60	165.16	238.15	356.07	410.70	590.00	750.00
7.5	63.46	—	176.53	—	379.15	449.58	660.00	815.00
8.0	75.43	—	—	—	401.09	483.84	725.00	890.00
9.0	—	—	—	—	—	561.21	820.00	970.00
10	—	—	—	—	—	631.43	940.00	1040.00
11	—	—	—	—	—	686.86	1050.00	1120.00
12	—	—	—	—	—	—	1185.00	1200.00
13	—	—	—	—	—	—	—	1320.00
14	—	—	—	—	—	—	—	1370.00
15	—	—	—	—	—	—	—	1400.00
16	—	—	—	—	—	—	—	1450.00

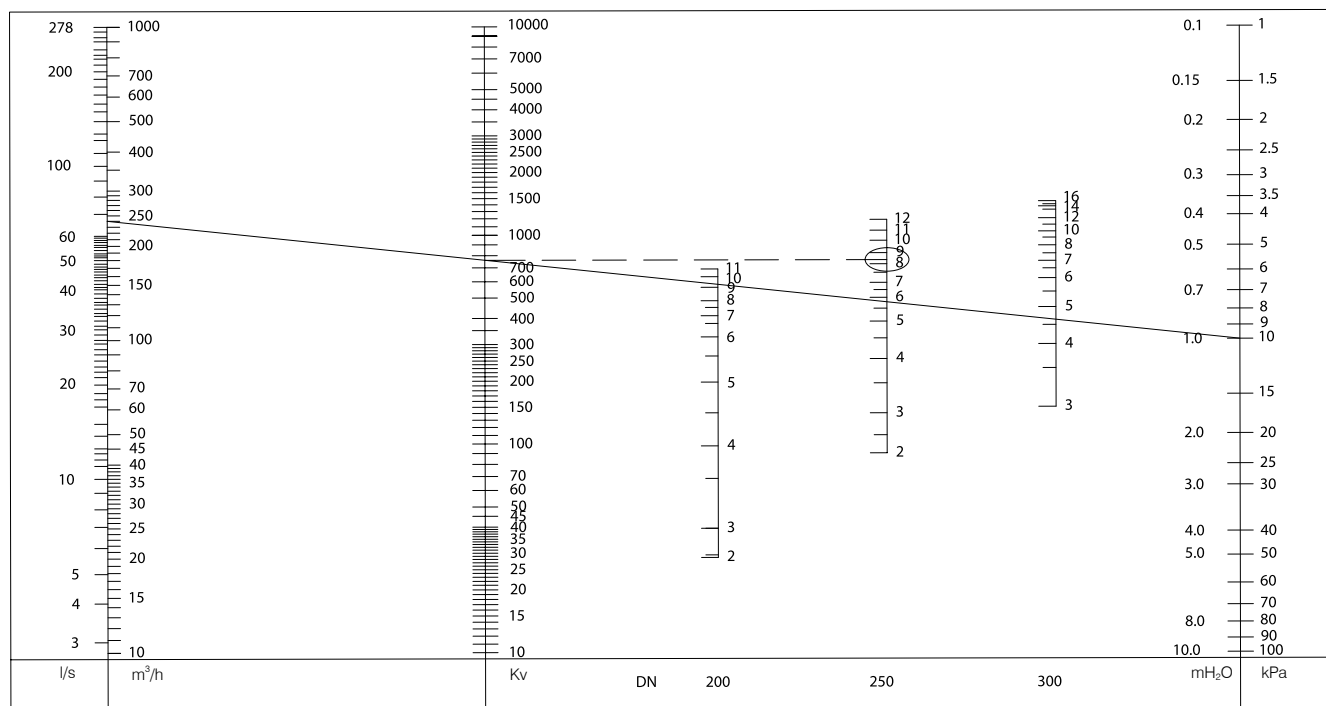
选型列线图

DN65~DN150



8

DN200~DN300





## BSPX 组合式静态流量平衡阀 PN16

### 产品概述

在 HVAC 系统中，如果没有合适的水力调节设备，系统各分支管路之间的不同阻力可能导致末端设备流量分配的错误，而流量分配的错误会带来系统各服务区域可能高达 5°C~6°C 的温差；还会导致能耗的增加，设备运行的损耗及额外的噪音，这些问题主要是由于末端设备所需流量的不同，或是由于输送管路长度和布局的不同造成的，静态流量平衡阀安装在管路上主要起到分配各管路流量的作用，达到系统水力平衡的目的；同时，静态流量平衡阀作为暖通系统的流量测试设备，是系统调试、诊断和验收的关键设备。

## BSPX 组合式静态流量平衡阀 PN16

### 产品特点

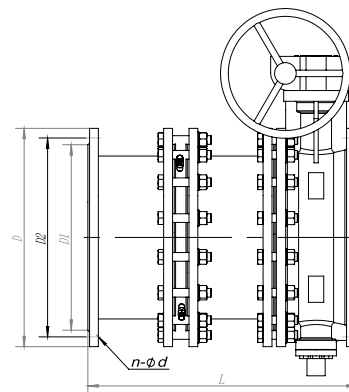
- 测试孔板不锈钢材质；
- 带有加长自密封测量端口；
- 孔板计算与加工采用国际标准；

### 产品标准

- 设计制造标准：GB/T2624
- 法兰连接标准：GB/T17241.6

### 技术参数

- 公称通径：DN350~DN900 (14"~36")
- 公称压力：PN16
- 工作温度：0° C~85° C
- 适用介质：水



### 外型尺寸 - PN16 mm

型号	Size	DN	L	D	D1	D2	Kv	n-φd	料号编码
BSPX-0350C	14"	350	615	520	429	470	2144.0	16-28	28171190019
BSPX-0400C	16"	400	695	580	480	525	2953.8	16-31	28171190020
BSPX-0450C	18"	450	760	640	548	585	3592.9	20-31	28171190021
BSPX-0500C	20"	500	870	715	609	650	4379.3	20-34	28171190022
BSPX-0600C	24"	600	1110	840	720	770	6309.4	20-37	28171190023
BSPX-0700C	28"	700	1340	910	794	840	7185.5	24-31	---
BSPX-0800C	32"	800	1500	1025	901	950	7903.5	24-40	---
BSPX-0900C	36"	900	1600	1125	1001	1050	8693.8	28-40	---

### 材质说明

部件名称	材质名称	中国标准
阀体	球墨铸铁	QT450-10
阀板	球墨铸铁	QT450-10
阀杆	不锈钢	20Cr13
接管	碳钢	Q235-A

部件名称	材质名称	中国标准
孔板主体	不锈钢	06Cr19Ni10
延伸杆	不锈钢	06Cr19Ni10
测压嘴	组件	—



## FLEX2 HVAC 系列系统调试仪器

### 产品概述

Flex2 是用于测量和记录水力系统压差 ( $\Delta p$ )、流量的水力平衡调试仪器。Flex2 包括两个主要组成部分：

**手持机**—基于 android 系统的手机单元，根据班尼戈阀门特性编程，可利用 APP 协助用户对阀门进行选型；也可以通过下载 APP 软件，使用用户手机 / 电脑进行操作、下载及打印。

**压差传感器**—压差传感器与手持机无线通讯，并有一个发光二极管指示通信状态。

## FLEX2 HVAC 系列系统调试仪器

### 产品特点

人性化设计，采用人体工程学和用户导向设计的操作界面，让平衡调试简便易行。交互式软件，内置感应，配置平衡和诊断向导程序，确保系统调试快速准确完成。低功耗无线通讯，传感器完全充电后可持续工作 35 小时，确保调试过程连续可靠。基于班尼戈阀门开发的 Android 系统流体测量软件，简单易操作。

### 技术参数

范围内的总压力	最大 2500KPa
压差	0~1000KPa
静态压力	<1000KPa
测量的偏差— 压差	<满量程的 0.1%
测量的偏差— 流量	压差偏值 $\sqrt{0.1\%}$ + 阀门偏值 5%
测量的偏差— 温度	<2°C
手持机— 电池容量	1200mAh
手持机— 运行时间	连续 8 小时
手持机— 充电时间	1.4 小时
压差传感器— 电池容量	6600mAh
压差传感器— 运行时间	连续 35 小时
压差传感器— 充电时间	>90% 4 小时
环境温度：操作和充电	0°C ~ 40°C
环境温度：储存	-20°C ~ 60°C
环境湿度	最大 90% 相对湿度
压差传感器重量	0.5Kg
完整工具包的重量	2.8Kg
蓝牙范围	<200 米
IP 等级— 传感器	IP65

12




### 包装清单

- 手持机
- 压差传感器
- 手持机充电器
- USB 连接线
- 压差传感器充电器
- 测量软管 ×2
- 测量针 ×2
- 软件许可
- 产品使用指南
- 光盘
- 内六角扳手
- 合格证

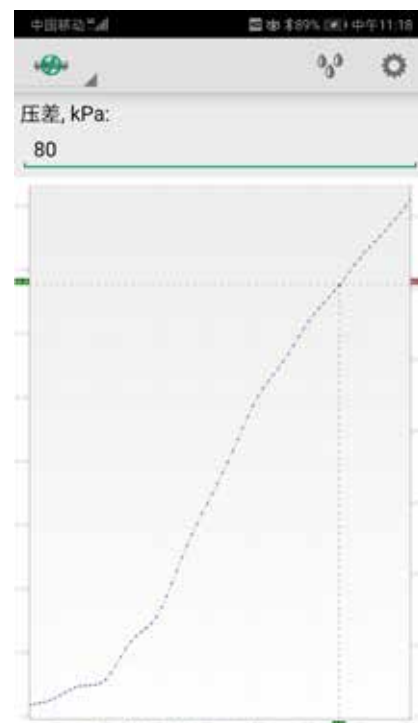
## 辅助选型功能



1、点击操作界面左上角  图标，再选择“流量计算”功能；



2、进入“流量计算”操作界面，在压差处输入设计压差值，预设阀门口径（型号BSSX的口径范围DN15~DN50，型号BSPX的口径范围DN65~DN300）、开启圈数（左位置），右位置处自动显示Kv值；再点击“继续”；



3、界面显示设定压差下的开度—流量曲线（下坐标为开度，右坐标为流量），拖动开度指数线，使其在阀门全行程的70%~90%间变化，可读取此开度行程内的流量范围；将读取出的流量范围与需求流量做对比，如需求流量在此流量范围内，则选择该口径的静态流量平衡阀，如小于需求流量则需重新选择较大口径的平衡阀进行②③步操作，如大于需求流量则需重新选择较小口径的平衡阀进行②③步操作。



## 流量测试功能

此功能需与压差传感器连接信号后方可使用



1、手持机蓝牙开启，点击“连接传感器”以连接压差传感器；然后点击“开始测量”开始进行流量测试；



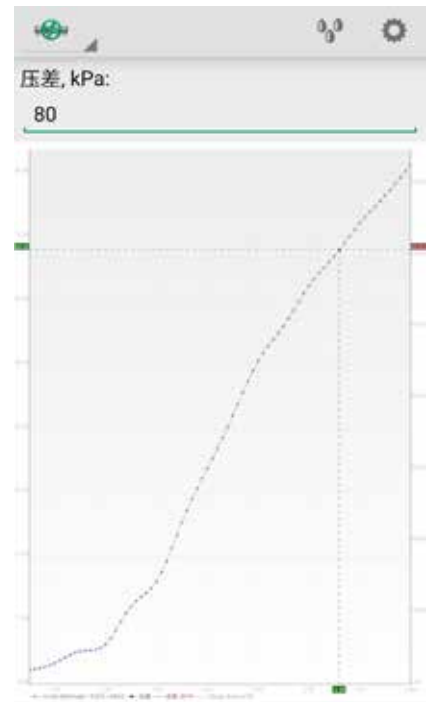
2、输入平衡阀的规格、口径、设定开度（左位置），右位置自动显示 Kv 值；再点击继续；



3、按照界面指示，操作压差传感器进行清零；再点击继续；



4、进入流量显示页面，可以数值的方式显示流量值（左），也可以曲线的方式显示流量值（右）；





## BDFX 系列动态流量平衡阀 PN16

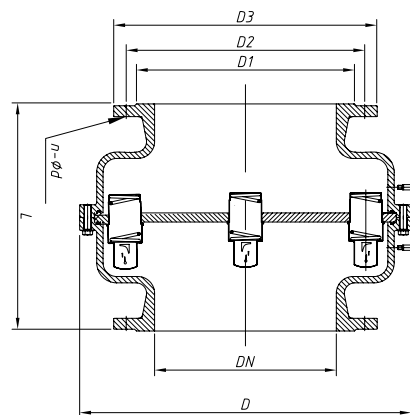
### 产品概述

BDFX 系列动态流量平衡阀是由阀体和阀胆组成，当阀前后压差在设计压差范围内变化时，阀胆受压差和弹簧的双重作用，做往复运动，通过改变过流面积，维持通过阀门的流量恒定在设计值。

## BDFX 系列动态流量平衡阀 PN16

### 产品特点

固定阀胆式结构；  
轴流型设计；  
标准测量孔，可接各种流量测试设备；  
定制化设计，可根据设备需求设计固定流量值；  
流量控制误差：±5%；



### 产品标准

法兰连接标准：GB/T17241.6  
检验测试标准：GB/T13927

### 技术参数

公称通径：DN50~DN600 (2"~24")  
公称压力：PN16  
工作温度：0°C~85°C  
壳体试验：1.5PN  
适用介质：水

### 外型尺寸 — PN16 mm

型号	Size	DN	L	D	D1	D2	D3	n-Ød	料号编码
BDFX-0050C	2"	50	239	205	99	125	165	4-19	28171370001
BDFX-0065C	2½"	65	239	205	118	145	185	4-19	28171380001
BDFX-0080C	3"	80	239	205	132	160	200	8-19	28171381001
BDFX-0100C	4"	100	366	265	156	180	220	8-19	28171382001
BDFX-0125C	5"	125	366	280	184	210	250	8-19	28171390001
BDFX-0150C	6"	150	410	355	211	240	285	8-23	28171391001
BDFX-0200C	8"	200	410	400	266	295	340	12-23	28171392001
BDFX-0250C	10"	250	435	488	319	355	405	12-28	28171393002
BDFX-0300C	12"	300	452	565	370	410	460	12-28	28171394002
BDFX-0350C	14"	350	450	645	429	470	520	16-28	28171395002
BDFX-0400C	16"	400	500	730	480	525	580	16-31	28171396002
BDFX-0450C	18"	450	500	800	548	585	640	20-31	28171397002
BDFX-0500C	20"	500	520	880	609	650	715	20-34	28171398002
BDFX-0600C	24"	600	550	1050	720	770	840	20-37	281713A0002

### 材质说明

部件名称	材质名称	中国标准
阀体	球墨铸铁	QT450-10
固定板	球墨铸铁	QT450-10

部件名称	材质名称	中国标准
阀胆	组件	—

### 流量范围

规格	压差范围 (KPa)	流量范围 (m³/h)
DN50	15~150	3.2~30
DN65	15~150	3.2~30
DN80	15~150	3.2~30
DN100	15~150	3.2~60
DN125	15~150	3.2~90
DN150	15~150	3.2~150
DN200	15~150	3.2~240

规格	压差范围 (KPa)	流量范围 (m³/h)
DN250	15~150	3.2~390
DN300	15~150	3.2~600
DN350	15~150	3.2~690
DN400	15~150	3.2~900
DN450	15~150	3.2~1110
DN500	15~150	3.2~1440
DN600	15~150	3.2~1920

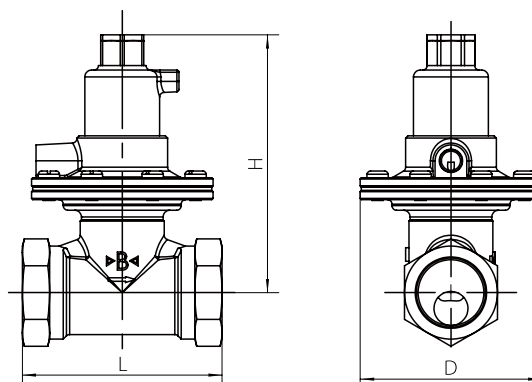


## PDRV 系列丝口型动态压差平衡阀 PN16

### 产品概述

动态压差平衡阀作为区域水力平衡方案的关键设备，装设于不同区域间的回水管路上，通过阀门开度的自动调节，利用阀门自身的压差改变来补偿区域间压差的变化，以实现被控制区域回路压差保持不变的目的，这样就保证了区域内用户不受系统压差波动影响，不会由于区域间水力失衡发生能耗增加、舒适度下降、控制阀反复调节启闭的现象。

## PDRV 系列丝口型动态压差平衡阀 PN16



### 产品特点

控制压差可调；  
压差控制精度  $\pm 5\%$ ；  
根据阀体所示水流方向，可任意位置安装。

### 产品标准

设计制造标准：JG/T383  
丝口连接标准：GB/T7306.1  
检验测试标准：GB/T13927

### 技术参数

公称通径：DN15~DN40(1/2"~1½")  
公称压力：PN16  
工作温度：0°C~85°C  
适用介质：水  
控制压差范围：20KPa~60KPa  
工作压差范围：30KPa~300KPa  
脉冲管规格：Ø6 × 1.0 mm  
脉冲管长度：1m  
脉冲管连接螺纹规格：1/2"  
脉冲管连接螺纹形式：外螺纹  
安装位置：装在回水管

### 外型尺寸 — PN16 mm

型号	Size	DN	H	L	D	料号编码
PDRV-0015C	1/2"	15	109	65	80	21171020023
PDRV-0020C	3/4"	20	109	75	80	21171030011
PDRV-0025C	1"	25	119	88	80	21171040004
PDRV-0032C	1¼"	32	131	95	95	21171050004
PDRV-0040C	1½"	40	134	105	95	21171060004

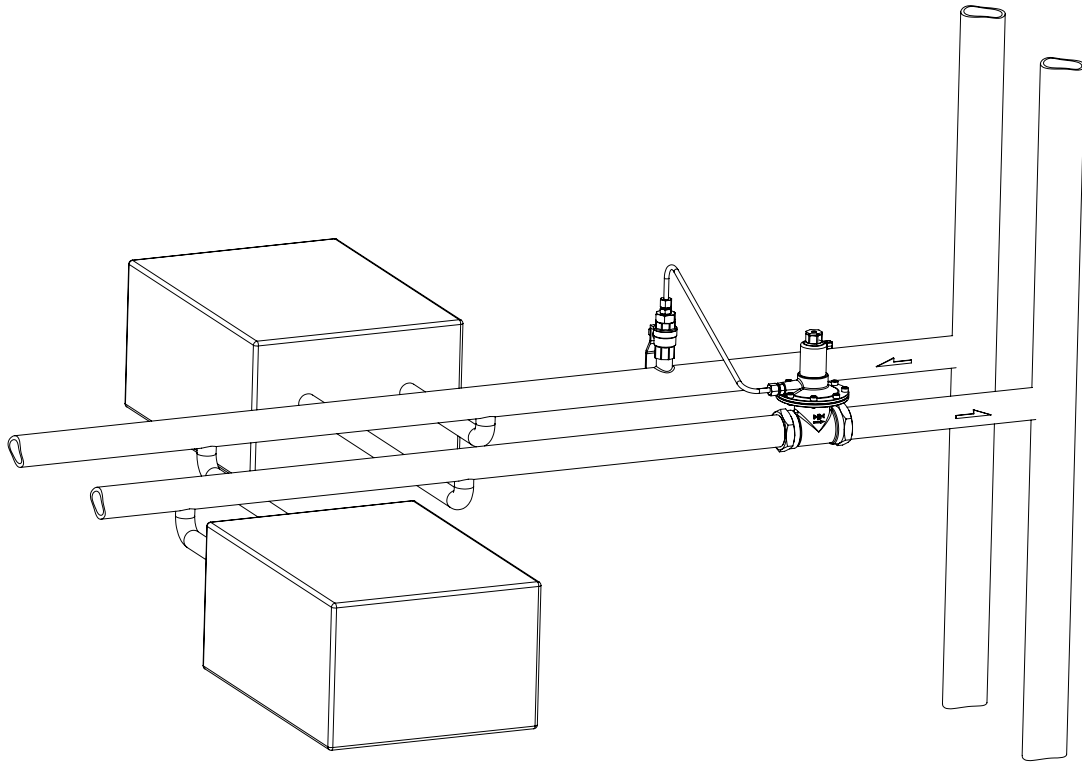
### 材质说明

部件名称	材质名称	中国标准
阀体	黄铜	HPb59-1
阀板	黄铜	HPb59-1
阀盖	黄铜	HPb59-1
阀杆	黄铜	HPb59-1
压盖	黄铜	HPb59-1

部件名称	材质名称	中国标准
膜片	橡胶	NBR+ 尼龙帘布
弹簧	不锈钢	06Cr19Ni10
脉冲管	紫铜	—
脉冲管接头	组件	—

## PDRV 系列丝口型动态压差平衡阀 PN16

### 安装示意图





## PDRV 系列法兰型动态压差平衡阀 PN16

### 产品概述

动态压差平衡阀作为区域水力平衡方案的关键设备，装设于不同区域间的回水管路上，通过阀门开度的自动调节，利用阀门自身的压差改变来补偿区域间压差的变化，以实现被控制区域回路压差保持不变的目的，这样就保证了区域内用户不受系统压差波动影响，不会由于区域间水力失衡发生能耗增加、舒适度下降、控制阀反复调节启闭的现象。

## PDRV 系列法兰型动态压差平衡阀 PN16

### 产品特点

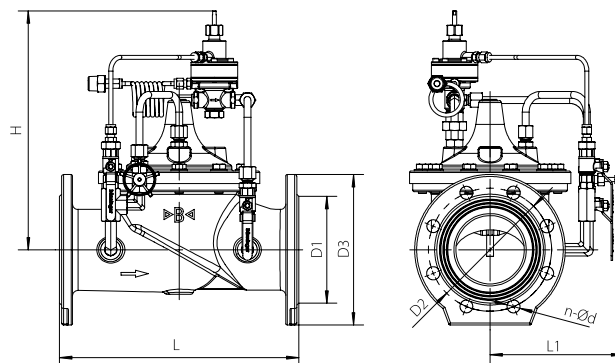
水力控制，无需外部驱动力；  
主阀只有一个运动部件，故障率低；  
隔膜式结构，无摩擦，控制灵敏度高；  
控制压差可调节；  
压差控制精度  $\pm 5\%$ 。

### 产品标准

制造标准：JG/T 383  
法兰连接标准：GB/T17241.6  
结构长度标准：GB/T12221  
检验测试标准：GB/T13927

### 技术参数

通径压力：DN50~DN300(2"~12")  
工作温度：0°C~85°C  
密封试验：1.1PN  
壳体试验：1.5PN  
适用介质：水  
控制压差范围：20KPa~250KPa  
工作压差范围：30KPa~300KPa  
脉冲管规格： $\varnothing 6 \times 1.0$  mm  
脉冲管长度：1m  
脉冲管连接螺纹规格：1/2"  
脉冲管连接螺纹形式：外螺纹  
安装位置：装在回水管



### 材质说明

部件名称	材质名称	中国标准
阀体	球墨铸铁	QT450-10
阀盖	球墨铸铁	QT450-10
阀座	不锈钢	ZG07Cr19Ni10
阀板	球墨铸铁	QT450-10
阀杆	不锈钢	20Cr13
弹簧	不锈钢	12Cr18Ni9

部件名称	材质名称	中国标准
膜片	橡胶	NBR+ 尼龙帘布
密封圈	橡胶	NBR
配管配件	黄铜 / 不锈钢	HPb59-1/06Cr19Ni10
差压导阀	黄铜组件 / 不锈钢组件	—
脉冲管	紫铜	—

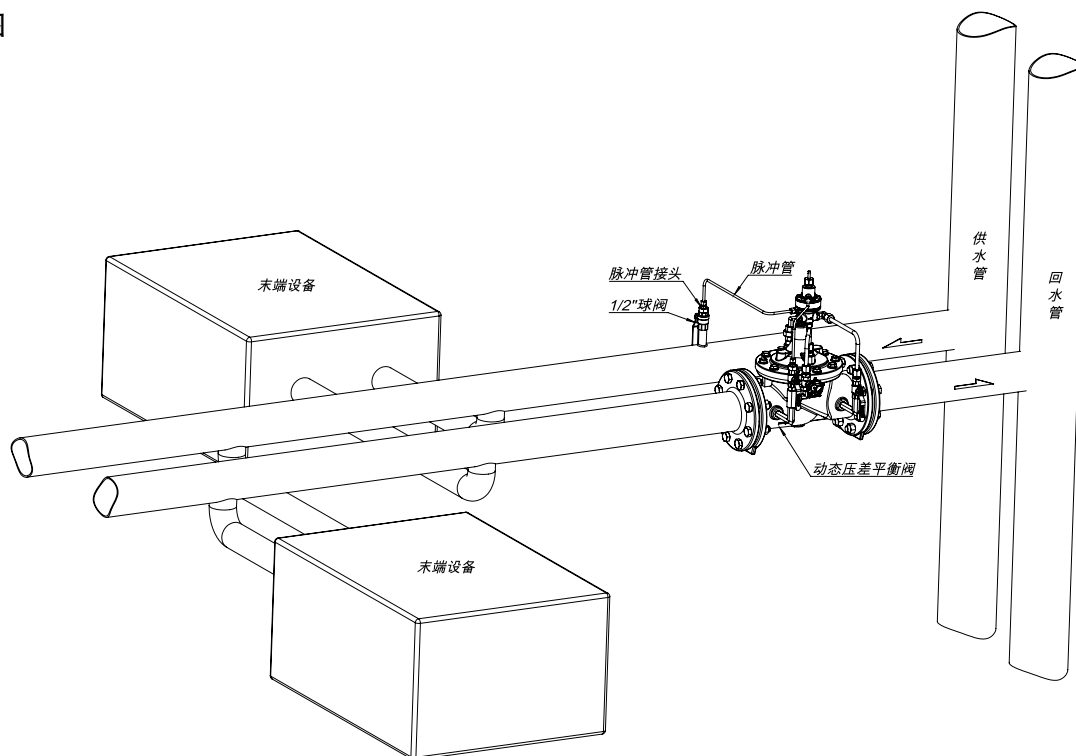
### 外型尺寸 — PN16 mm

型号	Size	DN	L	D1	D2	D3	n-Ød	H	L1	料号编码
PDRV-0050C	2"	50	230	99	125	165	4-19	155	180	28141880004
PDRV-0065C	2½"	65	290	118	145	185	4-19	260	180	28141880006
PDRV-0080C	3"	80	310	132	160	200	8-19	280	190	28141880007
PDRV-0100C	4"	100	350	156	180	220	8-19	310	200	28141880008
PDRV-0125C	5"	125	400	184	210	250	8-19	350	210	28141890007
PDRV-0150C	6"	150	480	211	240	285	8-23	400	250	28141890008
PDRV-0200C	8"	200	600	266	295	340	12-23	450	280	28141890010
PDRV-0250C	10"	250	622	319	355	405	12-28	500	300	28141890016
PDRV-0300C	12"	300	698	370	410	460	12-28	550	330	28141890017



## PDRV 系列法兰型动态压差平衡阀 PN16

### 安装示意图





## EDPB 系列电子式压差旁通阀组 PN16

### 产品概述

通过在分水器和集水器中间的旁通管上安装压差旁通阀，稳定冷冻水供、回水之间的压差。压差旁通阀可以采用 EDPB 系列电子式压差旁通阀组，或是采用 A800 系列自力式压差旁通阀。

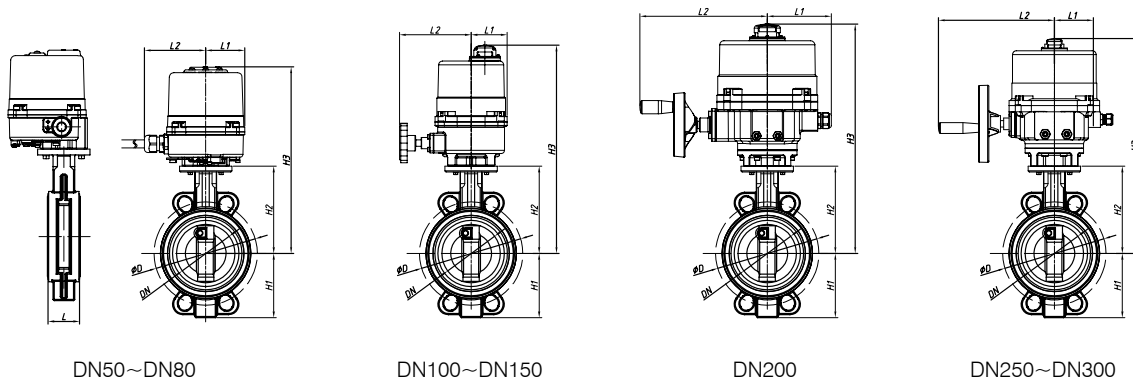
## EDPB 系列电子式压差旁通阀组 PN16

### 产品特点

采用电动调节型对夹中线蝶阀、压力控制器和压差变送器组成阀组，结构简单，性能稳定；  
 中线蝶阀采用不锈钢蝶板和阀杆；  
 中线蝶阀采用宽边橡胶阀座；  
 中线蝶阀采用中线结构，双向等压密封，低水损；  
 中线蝶阀特殊切向销连接；  
 中线蝶阀浮动式橡胶阀座；  
 中线蝶阀贯穿轴；

### 产品标准

蝶阀制造标准：GB/T12238  
 法兰连接标准：GB/T17241.6  
 结构长度标准：GB/T12221  
 检验测试标准：GB/T13927



### 外型尺寸 — PN16 mm

型号	Size	DN	L	L1	L2	H1	H2	H3	D	料号编码
EDPB-0050C	2"	50	43	44	67.5	78	115	225	125	28141896003
EDPB-0065C	2½"	65	46	44	67.5	86	122	232	145	28141896004
EDPB-0080C	3"	80	46	44	67.5	97	130	240	160	28141896005
EDPB-0100C	4"	100	52	57	113.5	110	150	368	180	28141896006
EDPB-0125C	5"	125	56	57	113.5	125	162	380	210	28141896007
EDPB-0150C	6"	150	56	57	113.5	150	190	408	240	28141896008
EDPB-0200C	8"	200	60	121	240.5	179	230	495	295	28141896009
EDPB-0250C	10"	250	68	150	297	219	265	586	355	28141896010
EDPB-0300C	12"	300	78	150	297	248	315	636	410	28141896011

### 材质说明

部件名称	材质名称	中国标准
阀体	球墨铸铁	QT450-10
阀板	不锈钢	ZG07Cr19Ni10
阀杆	不锈钢	20Cr13
阀座	橡胶	EPDM

部件名称	材质名称	中国标准
电动执行器	组件	—
压力控制器	组件	—
压差变送器	组件	—

## EDPB 系列电子式压差旁通阀组 PN16

### 电动调节型对夹中线蝶阀技术参数

公称口径	DN50 ~ DN300 (2"~12")
公称压力	PN16
工作温度	0°C ~ 85°C
密封试验	1.1PN
壳体试验	1.5PN
电源电压	AC220V
防护等级	IP67
执行器工作温度	-25°C ~ 70°C
工作环境	不含强腐蚀性、易燃、易爆的介质

### 压力控制器技术参数

输入信号	模拟量	4~20mA
输出信号	模拟量输出	4~20mA (负载电阻 ≤ 500 Ω)
	通讯输出	接口方式—标准串行双向通信接口, 光电隔离, RS-485.RS-232、等波特率—300~9600bps, 内部自由设定
	馈电输出	DC24V, 负载 ≤ 30mA
特性	测量精度	±0.2% F.S 或 ±0.5% F.S
	分辨率	±1 字
	测量范围	-1999~9999 字
	温度补偿	0~50°C 数字式温度自动补偿
	显示器	双层四位高亮度绿色和红色发光数码管
	采用速度	20 次 / 秒
使用环境	环境温度	0~50°C
	相对湿度	≤ 85%RH, 避免强腐蚀气体
	供电电压	常规型: AC220±10%(50Hz±2, 线性电源)
	功耗	≤ 5W (AC220V 线性电源供电)
外形尺寸	面板尺寸	96×96×100 mm
	开孔尺寸	92×92 mm

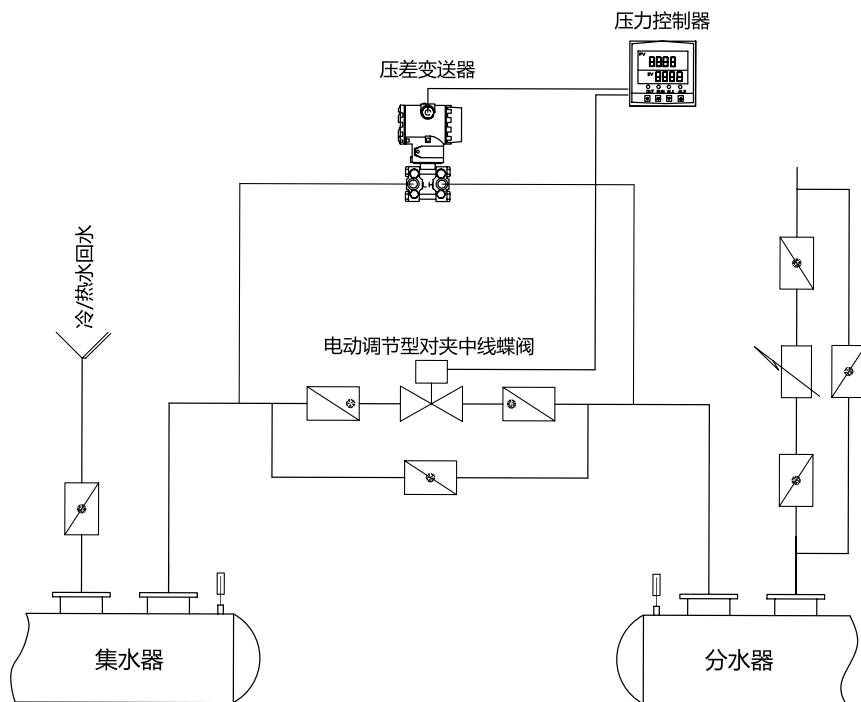
25

### 压差变送器技术参数

测量范围	正差压		负差压		绝压	
	最小	最大	最小	最大	最小	最大
	200Pa	10MPa	-200Pa	-10MPa	20Pa	6.8MPa
精度等级	0.075%F.S, 0.2%F.S, 0.5%F.S					
工作电压	13~45VDC, 24VDC					
输出信号	4~20mA					
温度范围	介质温度		工作温度		储存温度	
	-25~85°C		-20~85°C		-40~125°C	
电气连接	接线端子					
防护等级	IP67					
高低水位接口	M20×1.5 外螺纹; 其它可定制					
使用介质	液体、气体					

## EDPB 系列电子式压差旁通阀组 PN16

### 安装示意图





## A800 系列压差旁通阀 PN16

### 产品概述

通过在分水器和集水器中间的旁通管上安装压差旁通阀，稳定冷冻水供、回水之间的压差。压差旁通阀可以采用 EDPB 系列电子式压差旁通阀组，或是采用 A800 系列自力式压差旁通阀。

## A800 系列压差旁通阀 PN16

### 产品特点

水力控制，无需外部驱动力；  
主阀只有一个运动部件，故障率低；  
隔膜式结构，无摩擦，控制灵敏度高；  
控制压差可调；  
压差控制精度  $\pm 5\%$ 。

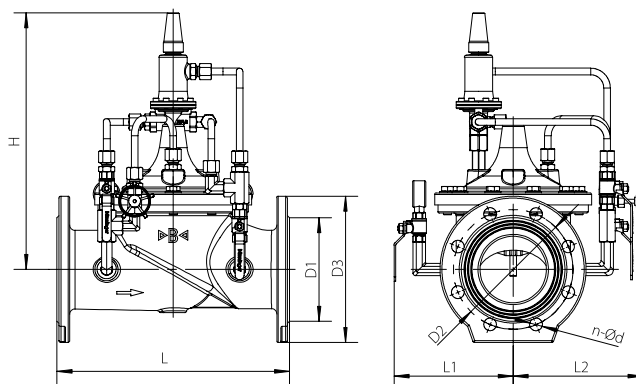


### 产品标准

制造标准：CJ/T219  
法兰连接标准：GB/T17241.6  
结构长度标准：GB/T12221  
检验测试标准：GB/T13927

### 技术参数

公称通径：DN50~DN300(2"~12")  
公称压力：PN16  
工作温度：0°C~85°C  
控制压差范围：0.1MPa~0.5MPa  
密封试验：1.1PN  
壳体试验：1.5PN  
适用介质：水



### 材质说明

部件名称	材质名称	中国标准
阀体	球墨铸铁	QT450-10
阀盖	球墨铸铁	QT450-10
阀座	不锈钢	ZG07Cr19Ni10
阀板	球墨铸铁	QT450-10
阀杆	不锈钢	20Cr13

部件名称	材质名称	中国标准
弹簧	不锈钢	12Cr18Ni9
膜片	橡胶	NBR+ 尼龙帘布
密封圈	橡胶	NBR
配管配件	黄铜	HPb59-1
差压导阀	黄铜组件	—

### 外型尺寸 - PN16 mm

型号	Size	DN	L	D1	D2	D3	n-Ød	H	L1	L2	料号编码
A800-0050C	2"	50	230	99	125	165	4-19	340	190	200	28141870003
A800-0065C	2½"	65	290	118	145	185	4-19	350	200	210	28141880003
A800-0080C	3"	80	310	132	160	200	8-19	370	210	220	28141880004
A800-0100C	4"	100	350	156	180	220	8-19	400	220	230	28141880005
A800-0125C	5"	125	400	184	210	250	8-19	400	230	240	28141890003
A800-0150C	6"	150	480	211	240	285	8-23	430	250	260	28141890004
A800-0200C	8"	200	600	266	295	340	12-23	470	280	290	28141890006
A800-0250C	10"	250	622	319	355	405	12-28	520	310	320	28141893002
A800-0300C	12"	300	698	370	410	460	12-28	570	340	350	28141894002

MADE  
IN  
GERMANY



## TBSX 系列丝口型动态平衡电动二通温控阀 PN16

### 产品概述

TBSX 系列丝口型动态平衡电动二通温控阀应用于风机盘管水路系统，多安装于回水管路，为开关两位式，可以恒定每一台风机盘管的流量；配合温度控制器，可实现温度的自动控制。



## TBSX 系列丝口型动态平衡电动二通温控阀 PN16

### 产品特点

二合一功能：电动二通阀 + 动态平衡阀；  
通过阀门的流量不随系统压差的波动而改变，流量控制精度达  $\pm 5\%$ ；  
自带测压嘴，可接各种测量设备；  
采用德国原装进口执行器，具有首次全开功能。

### 产品标准

丝口连接标准：GB/T 7306.1

检测标准：CJ/T 179

### 技术参数

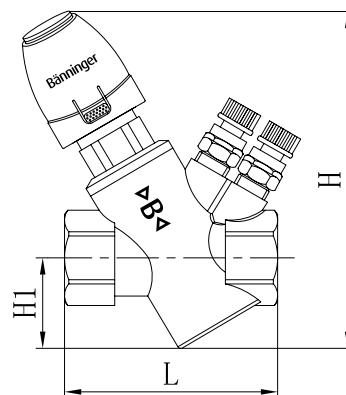
公称通径：DN20/DN25(3/4"/1")

公称压力：PN16

工作温度：0°C~85°C

适用介质：水

流量误差： $\pm 5\%$



### 外型尺寸 - PN16 mm

型号	Size	DN	H1	H	L	料号编码
TBSX-0020C	3/4"	20	35	146	80	21181030000
TBSX-0025C	1"	25	35	146	80	21181030003

### 材质说明

部件名称	材质名称	中国标准
阀体	黄铜	HPb59-1
阀盖	黄铜	HPb59-1
阀板	黄铜包胶	HPb59-1+EPDM
弹簧	不锈钢	06Cr19Ni10
阀胆	组件	—
执行器	组件	—

### 性能参数表

产品型号	压差范围 (KPa)	额定流量 (m <sup>3</sup> /h)
TBSX-0020C	30-400	1.5
TBSX-0025C		

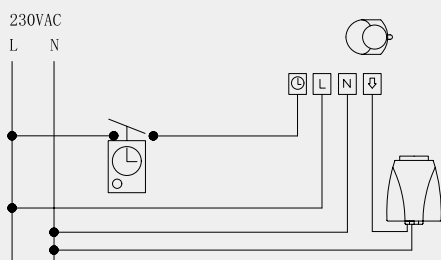
### 执行器参数

电压	AC230V $\pm 10\%$ 50/60Hz
功率	2W
推力	100N
行程	4mm
开关周期	约 3 分钟
防护等级	IP54
连接尺寸	M30 $\times$ 1.5
环境温度	-25~60°C
连接电线	1m
引线规格	2 $\times$ 0.75mm <sup>2</sup> PVC

### 执行器特点

具有首次全开功能；  
360° 安装方式，摁扣连接拆卸组装不需要工具；  
操作可靠，使用时间长，不需维修；  
能耗低，有过载保护功能；  
操作静音

### 接线图



MADE  
IN  
GERMANY



## TB 系列动态平衡电动调节温控阀 PN16

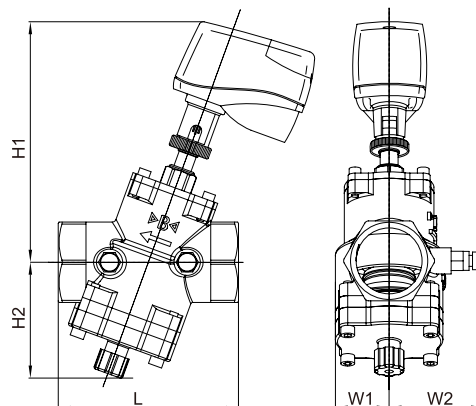
### 产品概述

TB 系列动态平衡电动调节温控阀用于暖通系统空调箱回水管路上；通过内置压差控制器，屏蔽系统压差波动对控制管路流量的影响，从而避免了变流量系统中，传统电动调节阀控制精度差、频繁动作、舒适度低的缺陷。

## TBSX 系列动态平衡电动调节温控阀 PN16

### 产品特点

三合一功能：电动调节 + 压差控制 + 静态平衡；  
采用直行平衡式活塞阀板，可实现线性流量调节；  
Kvs 可调，最大流量可限定；  
压差控制范围大，流量调节精度高；  
具有多种输入信号选择，转换方便；  
采用德国原装进口执行器；  
橡胶软密封，工作压差范围内，可实现零泄漏；  
具有防卡滞保护功能，解决因长期不用而造成运动部件卡滞的现象。



### 产品标准

丝口连接标准：GB/T7306.1  
检测标准：CJ/T 179

### 技术参数

公称通径：DN32~DN50(1¼"~2")  
公称压力：PN16  
工作温度：0°C~85°C  
适用介质：水

### 性能参数表

产品型号	压差范围 (KPa)	最小流量 (m³/h)	最大流量 (m³/h)	阀门行程 (mm)
TBSX-0032C	30-400	0.6	4.5	5
TBSX-0040C	30-400	1.0	6.3	10
TBSX-0050C	30-400	1.5	12	10

### 外型尺寸 - PN16 mm

型号	Size	DN	L	H1	H2	W1	W2	料号编码	行程 (mm)
TBSX-0032C	1¼"	32	130	159	98	39	72	28181050006	5
TBSX-0040C	1½"	40	130	159	97	39	72	28181060004	10
TBSX-0050C	2"	50	150	176	107	47	72	28181070003	10

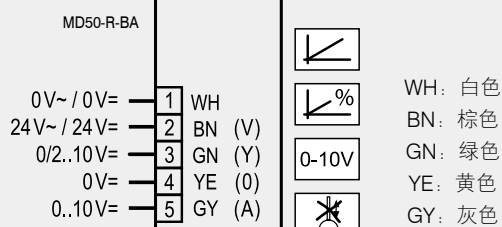
### 材质说明

部件名称	材质名称	中国标准
阀体	青铜	ZCuSn3Zn8Pb6Ni1
阀盖	黄铜	CuZn40Pb2
阀座	不锈钢	06Cr19Ni10
阀板	不锈钢	06Cr19Ni10
阀杆	不锈钢	06Cr19Ni10
刻度杆	黄铜	CuZn40Pb2
调节螺母	黄铜	CuZn40Pb2
膜片	三元乙丙橡胶	EPDM
弹簧	不锈钢	06Cr19Ni10
执行器	组件	—

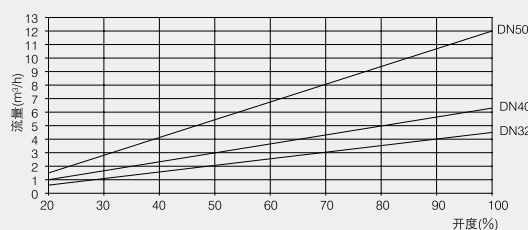
### 执行器参数

公称通径	DN32~DN50
执行器型号	MD50-R-BA
电源	AC24V 50/60Hz
功耗	2VA
关断力	500N
最大行程	10mm
连接尺寸	M30×1.5
输入信号	0(2)~10V, 0(4)~20mA
反馈信号	0~10V
工作环境温度	0~50°C
防护等级	IP54

### 接线图



### 流量—开度曲线图



## TBFX 系列动态平衡电动调节温控阀 PN16

### 产品特点

三合一功能：电动调节 + 压差控制 + 静态平衡；  
 采用直行程平衡式活塞阀板，可实现线性流量调节；  
 Kvs 可调，最大流量可限定；  
 压差控制范围大，流量调节精度高；  
 具有多种输入信号选择，转换方便；  
 可自动校准行程，信号反馈精度高；  
 采用德国原装进口执行器；  
 橡胶软密封，工作压差范围内，可实现零泄漏；  
 具有防卡滞保护功能，解决因长期不用而造成运动部件卡滞的现象。



### 产品标准

法兰连接标准：GB/T 17241.6

检测标准：CJ/T 179

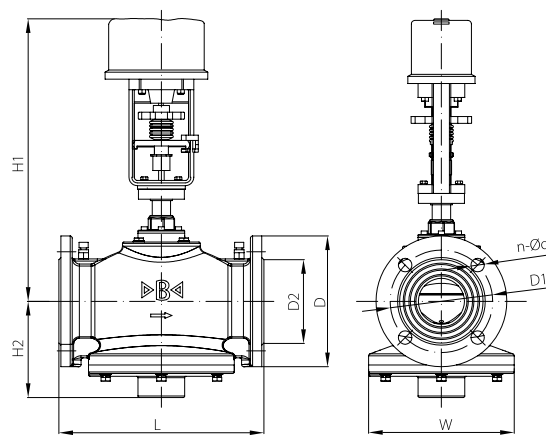
### 技术参数

公称通径：DN65~DN150(2½"~6")

公称压力：PN16

工作温度：0°C~85°C

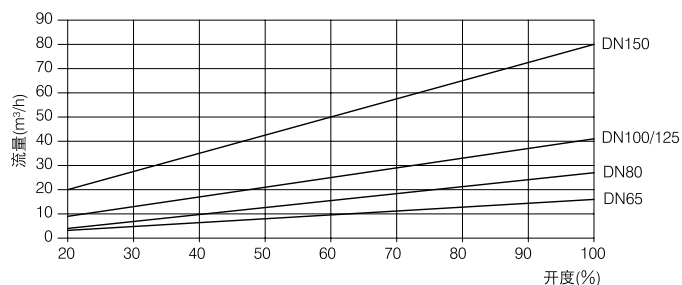
适用介质：水



### 性能参数表

产品型号	压差范围 (KPa)	最小流量 (m³/h)	最大流量 (m³/h)	阀门行程 (mm)
TBFX-0065C	30-400	3.5	16.0	15
TBFX-0080C	30-400	4.0	27.0	15
TBFX-0100C	30-400	9.0	41.0	15
TBFX-0125C	30-400	9.0	41.0	15
TBFX-0150C	30-400	20.0	80.0	30

### 流量—开度曲线图



### 外型尺寸 — PN16 mm

型号	Size	DN	L	H1	H2	W	D	D1	D2	n-ød	料号编码	行程 (mm)
TBFX-0065C	2½"	65	290	399	136	206	185	145	118	4-19	28181180008	15
TBFX-0080C	3"	80	310	399	136	206	200	160	132	8-19	28181180015	15
TBFX-0100C	4"	100	350	403	136	206	220	180	156	8-19	28181180016	15
TBFX-0125C	5"	125	350	403	136	206	250	210	184	8-19	28181190014	15
TBFX-0150C	6"	150	480	635	186	270	285	240	211	8-23	28181190015	30

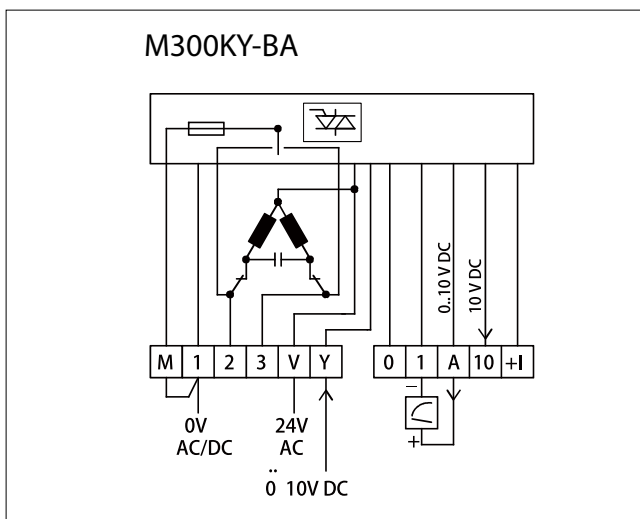
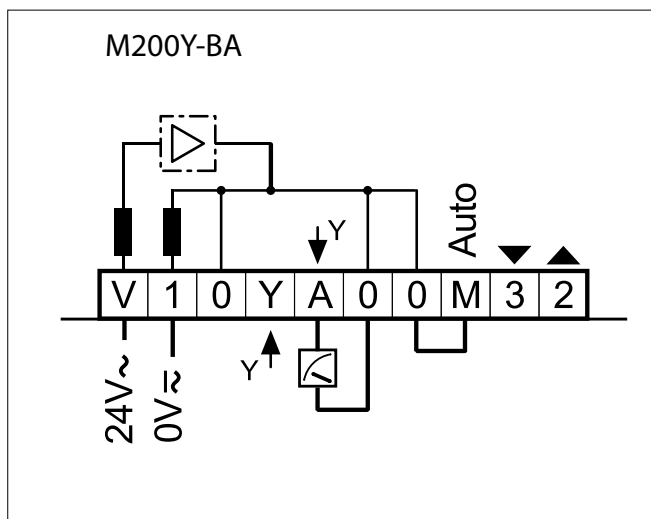
### 材质说明

部件名称	材质名称	中国标准
阀体	球墨铸铁	QT450-10
阀盖	球墨铸铁	QT450-10
阀座	不锈钢	06Cr19Ni10
阀板	不锈钢	06Cr19Ni10
阀杆	不锈钢	06Cr19Ni10

部件名称	材质名称	中国标准
刻度杆	黄铜	CuZn40Pb2
调节螺母	黄铜	CuZn40Pb2
膜片组件	三元乙丙橡胶 + 不锈钢	EPDM+06Cr19Ni10
弹簧	不锈钢	06Cr19Ni10
执行器	组件	—

## TBFX 系列动态平衡电动调节温控阀 PN16

### 接线图



### 执行器参数

公称口径	DN65~DN125
执行器型号	MD200Y-BA
电源	AC24V 50/60Hz
功耗	4.2VA
关断力	850N
最大行程	20mm
输入信号	0(2)~10V, 0(4)~20mA
反馈信号	0~10V
工作环境温度	0~50°C
防护等级	IP54

### 执行器参数

公称口径	DN150
执行器型号	M300KY-BA
电源	AC24V 50/60Hz
功耗	10.6VA
关断力	2200N
最大行程	30mm
输入信号	0(2)~10V, 0(4)~20mA
反馈信号	0~10V
工作环境温度	0~50°C
防护等级	IP54

### 产品选型

依据下式

$$Q = \frac{P \times 3.6}{C \times \Delta T} \text{ (m}^3\text{/h)}$$

Q: 介质流量 (m<sup>3</sup>/h)

P: 设备制冷量 (Kw)

C: 水的比热容, 4.2 KJ/(Kg·°C)

ΔT: 设计供回水温差 (°C)

例: 设备制冷量为 111Kw, 设计温差为 5°C, 计算得  $Q = \frac{111 \times 3.6}{4.2 \times 5} \approx 19.0 \text{ m}^3\text{/h}$ , 查下表选取 DN80 规格阀门。

规格	压差范围 KPa	最小流量 m <sup>3</sup> /h	最大流量 m <sup>3</sup> /h
DN32	30-400	0.6	4.5
DN40	30-400	1.0	6.3
DN50	30-400	1.5	12.0
DN65	30-400	3.5	16.0
DN80	30-400	4.0	27.0
DN100	30-400	9.0	41.0
DN125	30-400	9.0	41.0
DN150	30-400	20.0	80.0

MADE  
IN  
GERMANY



## T2SX 系列丝口型电动二通温控阀 PN16

### 产品概述

T2SX 系列丝口型电动二通温控阀应用于风机盘管水路系统，为开关控制阀门；配合温度控制器，可实现温度的自动控制。

## T2SX 系列丝口型电动二通温控阀 PN16

### 产品特点

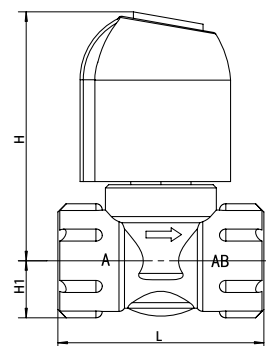
快拆式结构；  
无水锤冲击及启闭噪音；  
前后压差 350KPa 以下，实现零泄露关断；  
采用德国原装进口执行器，具有首次全开功能。

### 产品标准

丝口连接标准：GB/T 7306.1  
检测标准：GB/T13927

### 技术参数

公称通径：DN20/DN25 (3/4"/1")  
公称压力：PN16  
工作温度：0°C~85°C  
密封试验：350KPa  
壳体试验：1.5PN  
适用介质：水



### 外型尺寸 - PN16 mm

型号	Size	DN	H1	H	L	料号编码
T2SX-0020C	3/4"	20	18	107	65	21181030009
T2SX-0025C	1"	25	23	108	80	21181040005

### 材质说明

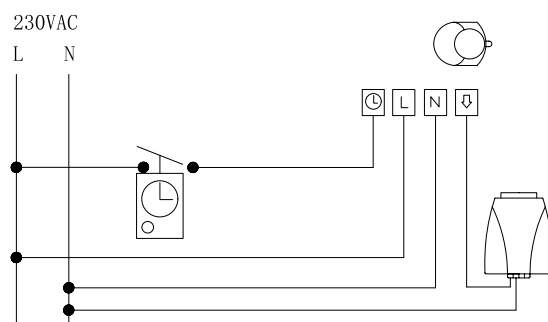
部件名称	材质名称	中国标准
阀体	黄铜	HPb59-1
阀盖	黄铜	HPb59-1
阀板	黄铜	HPb59-1

部件名称	材质名称	中国标准
弹簧	不锈钢	06Cr19Ni10
密封圈	三元乙丙橡胶	EPDM
执行器	组件	—

### 执行器参数

电压	AC230V±10%, 50/60Hz
功耗	2W
推力	100N
行程	4mm
开关周期	约 3 分钟
防护等级	IP54
连接尺寸	M30×1.5
环境温度	-25°C~60°C
引线长度	1m
引线规格	2×0.75mm <sup>2</sup> PVC

### 接线图





## TT 系列电动开关型二通温控阀

### 产品概述

TT 系列电动开关型二通温控阀应用于空调箱的回水管路上，为开关控制阀门；配合温度控制器，可实现温度的自动控制。



## TTSE 系列电动开关型二通温控阀 PN25

### 产品特点

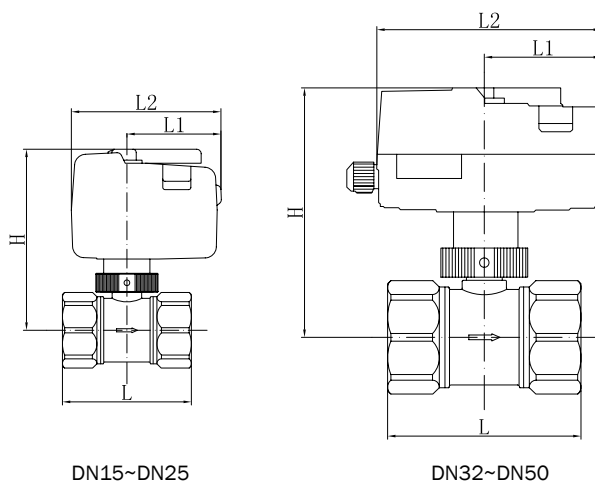
执行器和阀门采用螺纹连接，方便拆装；  
交流电压双向同步电机；  
前后压差 600KPa 以下，实现零泄漏关断；  
到位断电功能，执行器使用寿命长；

### 产品标准

制造标准：GB/T 8464  
丝口连接标准：GB/T 7306.1  
检测标准：GB/T 13927

### 技术参数

公称通径：DN15~DN50(1/2"~2")  
公称压力：PN25  
工作温度：0°C~85°C  
适用介质：水



DN15~DN25

DN32~DN50

### 材质说明

部件名称	材质名称	中国标准
阀体	黄铜	HPb59-1
球体	黄铜	HPb59-1
阀座	聚四氟乙烯	PTFE

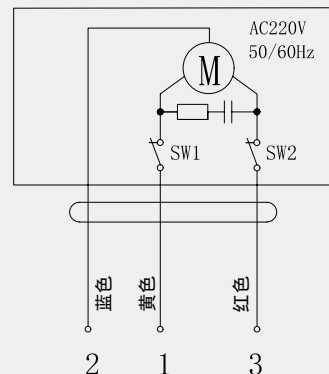
部件名称	材质名称	中国标准
阀杆	不锈钢	06Cr19Ni10
执行器	组件	—

### 外型尺寸 - PN25 mm

型号	Size	DN	H	L	L1	L2	料号编码
TTSE-0015E	1/2"	15	113	68	57	92	28181020000
TTSE-0020E	3/4"	20	113	68	57	92	28181030001
TTSE-0025E	1"	25	118	84	57	92	28181040002
TTSE-0032E	1 1/4"	32	140	98	64	123	28181050008
TTSE-0040E	1 1/2"	40	140	105	64	123	28181060006
TTSE-0050E	2"	50	145	122	64	123	28181070006

## TTSE 系列电动开关型二通温控阀 PN25

接线图



电源末端	转向
1-2	0°
2-3	90°

39

### 性能参数表

产品型号	流量系数 (Kv)[m <sup>3</sup> /h]	关闭压力	工作压力
TTSE-0015E	4	0.6MPa	2.5MPa
TTSE-0020E	6.3		
TTSE-0025E	10		
TTSE-0032E	16		
TTSE-0040E	25		
TTSE-0050E	40		

### 执行器参数

公称通径	DN15~DN25	DN32~DN50
执行器型号	B03	B04
电源	AC220V 50/60Hz	AC220V 50/60Hz
功耗	5VA	5VA
控制信号	三线开关信号	三线开关信号
运行时间	≈45s(50Hz/90°)	≈1min(50Hz/90°)
最大角度	95°	95°
连接电线	0.5~1mm <sup>2</sup>	0.5~1mm <sup>2</sup>
工作环境温度	-5~50°C	-5~50°C
存储环境温度	-30~70°C	-30~70°C
防护等级	IP54	IP54

## TTFE 系列电动开关型二通温控阀 PN16

### 产品特点

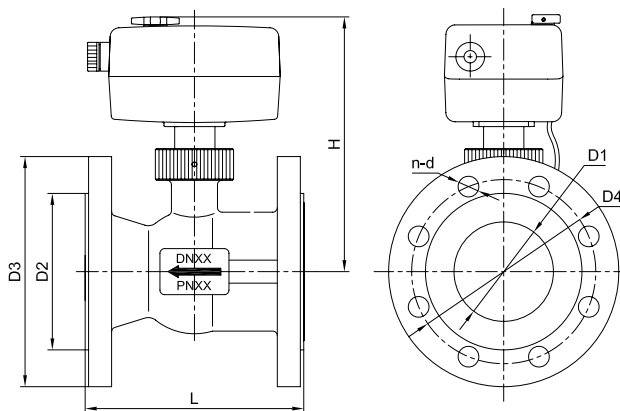
执行器和阀门采用法兰连接，方便拆装；  
交流电压双向同步电机；  
前后压差 600KPa 以下，实现零泄漏关断；  
到位断电功能，执行器使用寿命长。

### 产品标准

制造标准：GB/T 15185  
法兰连接标准：GB/T 17241.6  
检测标准：GB/T 13927

### 技术参数

公称通径：DN65~DN150(2½"~6")  
公称压力：PN16  
工作温度：0°C~85°C  
适用介质：水



### 材质说明

部件名称	材质名称	中国标准
阀体	铸铁	HT250
球体	不锈钢	06Cr19Ni10
阀座	聚四氟乙烯	PTFE

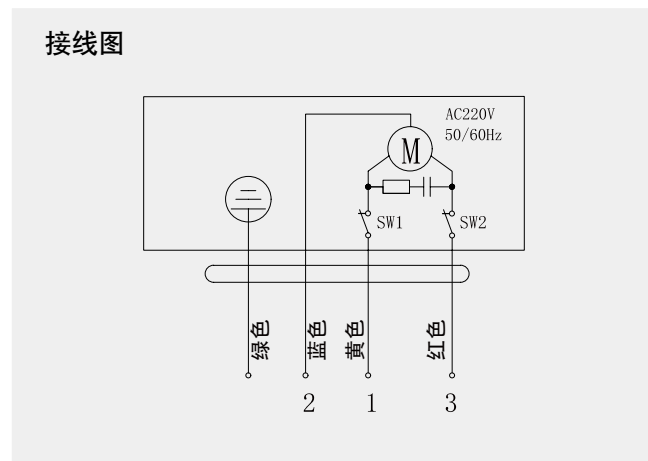
部件名称	材质名称	中国标准
阀杆	不锈钢	06Cr19Ni10
执行器	组件	—

### 外型尺寸 — PN16 mm

型号	Size	DN	L	H	D1	D2	D3	D4	n-Ød	料号编码
TTFE-0065C	2½"	65	190	222	82	120	185	145	4-18	28181180020
TTFE-0080C	3"	80	190	222	82	136	200	160	8-18	28181180021
TTFE-0100C	4"	100	230	232	102	156	220	180	8-18	28181180022
TTFE-0125C	5"	125	254	232	125	188	250	210	8-18	28181190017
TTFE-0150C	6"	150	267	250	154	210	285	240	8-22	28181190018

## TTFE 系列电动开关型二通温控阀 PN16

接线图



电源末端	转向
1-2	0°
2-3	90°

### 性能参数表

产品型号	流量系数 (Kv)[m <sup>3</sup> /h]	关闭压力	工作压力
TTFE-0065C	128	0.6MPa	1.6MPa
TTFE-0080C	136		
TTFE-0100C	218		
TTFE-0125C	274		
TTFE-0150C	507		

### 执行器参数

公称口径	DN65~DN80	DN100~DN150
执行器型号	B05	B06
电源	AC220V 50/60Hz	AC220V 50/60Hz
功耗	8.5VA	10VA
控制信号	开关信号	开关信号
运行时间	160s(50Hz)/133s(60Hz)	120s(50Hz)/100s(60Hz)
最大角度	95°	95°
连接电线	0.5~1mm <sup>2</sup>	0.5~1mm <sup>2</sup>
工作环境温度	-5~50°C	-5~50°C
存储环境温度	-30~70°C	-30~70°C
防护等级	IP54	IP54



## TT 系列电动调节型二通温控阀

### 产品概述

TT 系列电动调节型二通温控阀应用于空调箱的回水管路上作调节控制，执行器接收模拟量调节信号，配合 DDC 控制器或温度控制器，可实现温度的自动控制。

## TTSX 系列电动调节型二通温控阀 PN25

### 产品特点

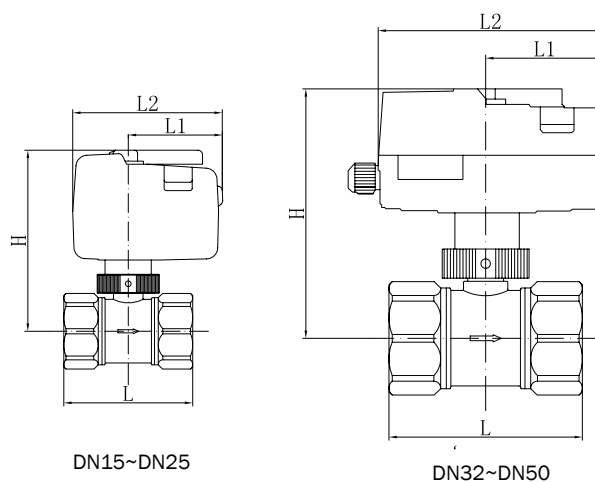
执行器和阀门采用螺纹连接，方便拆装；  
交流电压双向同步电机；  
前后压差 600KPa 以下，实现零泄漏关断；  
到位断电功能，执行器使用寿命长；  
多种控制信号选择，转换方便。

### 产品标准

制造标准：GB/T 8464  
丝口连接标准：GB/T 7306.1  
检测标准：GB/T 13927

### 技术参数

公称通径：DN15~DN50(1/2"~2")  
公称压力：PN25  
工作温度：0°C~85°C  
适用介质：水



### 材质说明

部件名称	材质名称	中国标准
阀体	黄铜	HPb59-1
球体	黄铜	HPb59-1
阀座	聚四氟乙烯	PTFE

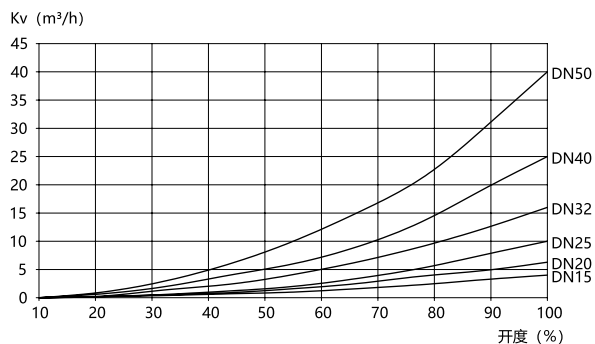
部件名称	材质名称	中国标准
阀杆	不锈钢	06Cr19Ni10
执行器	组件	—

### 外型尺寸 - PN25 mm

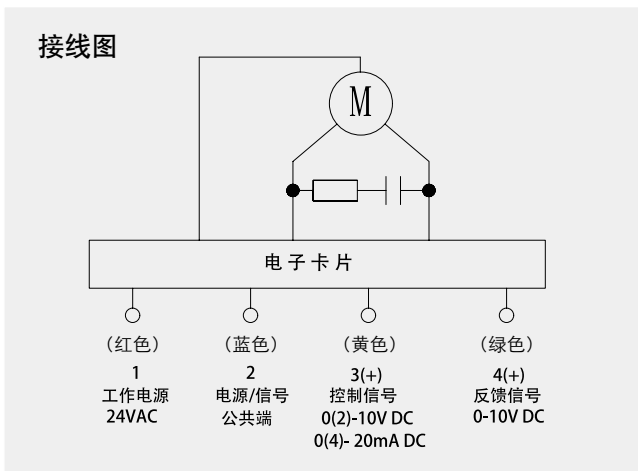
型号	Size	DN	H	L	L1	L2	料号编码
TTSX-0015E	1/2"	15	113	68	57	92	28181020001
TTSX-0020E	3/4"	20	113	68	57	92	28181030000
TTSX-0025E	1"	25	118	84	57	92	28181040003
TTSX-0032E	1 1/4"	32	140	98	64	123	28181050009
TTSX-0040E	1 1/2"	40	140	105	64	123	28181060007
TTSX-0050E	2"	50	145	122	64	123	28181070007

## TTSX 系列电动调节型二通温控阀 PN25

### Kv- 开度曲线图



### 接线图



电源末端		转向
DA	RA	
增加	减少	90°
减少	增加	0°

### 性能参数表

产品型号	流量系数 (Kv)[m <sup>3</sup> /h]	关闭压力	工作压力
TTSX-0015E	4	0.6MPa	2.5MPa
TTSX-0020E	6.3		
TTSX-0025E	10		
TTSX-0032E	16		
TTSX-0040E	25		
TTSX-0050E	40		

### 执行器参数

公称通径	DN15~DN25	DN32~DN50
执行器型号	B03-024E	B04-024E
电源	AC24V 50/60Hz	AC24V 50/60Hz
功耗	4VA	4VA
控制信号	0(2)~10V, 0(4)~20mA	0(2)~10V, 0(4)~20mA
反馈信号	0~10V	0~10V
运行时间	≈45s(50Hz/90°)	≈1min(50Hz/90°)
最大角度	95°	95°
连接电线	0.5~1mm <sup>2</sup>	0.5~1mm <sup>2</sup>
工作环境温度	-5~50°C	-5~50°C
存储环境温度	-30~70°C	-30~70°C
防护等级	IP54	IP54

## TTFX 系列电动调节型二通温控阀 PN16

### 产品特点

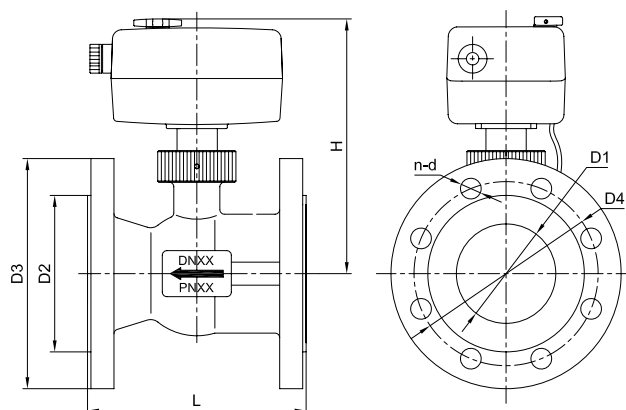
执行器和阀门采用法兰连接，方便拆装；  
交流电压双向同步电机；  
前后压差 600KPa 以下，实现零泄漏关断；  
到位断电功能，执行器使用寿命长。

### 产品标准

制造标准：GB/T 15185  
法兰连接标准：GB/T 17241.6  
检测标准：GB/T 13927

### 技术参数

公称通径：DN65~DN150(2½"~6")  
公称压力：PN16  
工作温度：0°C~85°C  
适用介质：水



45

### 材质说明

部件名称	材质名称	中国标准
阀体	铸铁	HT250
球体	不锈钢	06Cr19Ni10
阀座	聚四氟乙烯	PTFE

部件名称	材质名称	中国标准
阀杆	不锈钢	06Cr19Ni10
执行器	组件	—

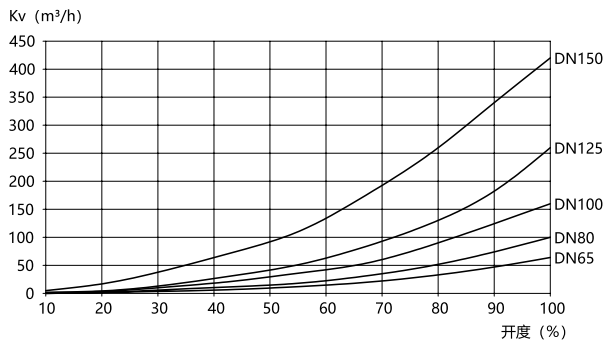
### 外型尺寸 — PN16 mm

型号	Size	DN	L	H	D1	D2	D3	D4	n-Ød	料号编码
TTFX-0065C	2½"	65	190	222	82	120	185	145	4-18	28181180023
TTFX-0080C	3"	80	190	222	82	136	200	160	8-18	28181180024
TTFX-0100C	4"	100	230	232	102	156	220	180	8-18	28181180025
TTFX-0125C	5"	125	254	232	125	188	250	210	8-18	28181190019
TTFX-0150C	6"	150	267	250	154	210	285	240	8-22	28181190020

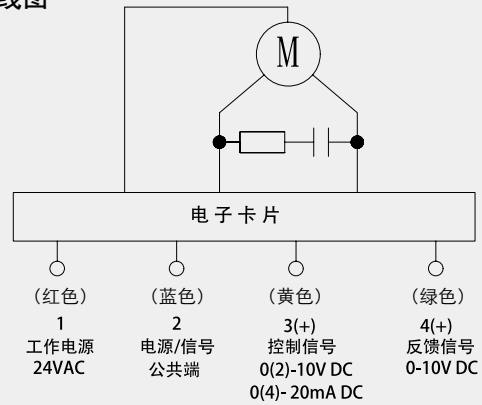


## TTFX 系列电动调节型二通温控阀 PN16

### Kv- 开度曲线图



### 接线图



电源末端		转向
DA	RA	
增加	减少	90°
减少	增加	0°

### 性能参数表

产品型号	流量系数 (Kv)[m³/h]	关闭压力	工作压力
TTFX-0065C	64	0.6MPa	1.6MPa
TTFX-0080C	102		
TTFX-0100C	163		
TTFX-0125C	260		
TTFX-0150C	416		

### 执行器参数

公称通径	DN65~DN80	DN100~DN150
执行器型号	B05-024E	B06-024E
电源	AC24V 50/60Hz	AC24V 50/60Hz
功耗	5.5VA	11VA
控制信号	0(2)~10V, 0(4)~20mA	0(2)~10V, 0(4)~20mA
反馈信号	0~10V	0~10V
运行时间	160s(50Hz)/133s(60Hz)	120s(50Hz)/100s(60Hz)
最大角度	95°	95°
连接电线	0.5~1mm²	0.5~1mm²
工作环境温度	-5~50°C	-5~50°C
存储环境温度	-30~70°C	-30~70°C
防护等级	IP54	IP54



## A106 系列双控式液位控制阀 PN16

### 产品概述

A106 系列双控式液位控制阀，采用电子浮球开关和机械浮球开关双重控制，可以避免因机械浮球开关失效而导致的溢水损失：

——电子浮球开关：正常情况通过电子液位信号启闭电磁阀，从而控制补水：电磁阀为常闭式，水箱液位在高位时，电磁阀失电关闭，停止补水；水箱液位在低位时，电磁阀得电开启，启动补水。

——机械浮球开关：当电磁阀发生异常，水箱水位继续上升时，触动机械式浮球开关关闭，停止补水。

## A106 系列双控式液位控制阀 PN16

### 产品特点

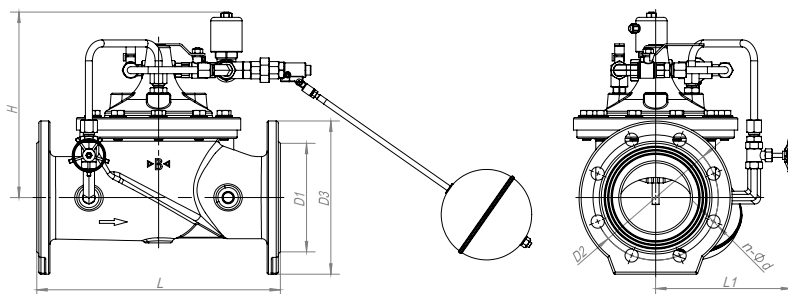
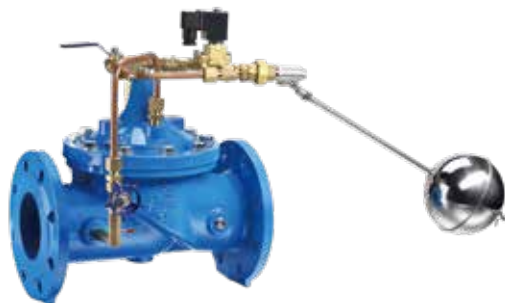
电磁信号及机械浮球双重控制，实现液位控制双保险；  
主阀只有一个运动部件，故障率低；  
采用高性能阀笼，实现等比例流量特性，缓开缓闭，降低水箱补水时的振动和噪音；  
通过开启旁通球阀，实现机械浮球的单独液位控制。

### 产品标准

制造标准：CJ/T219  
法兰连接标准：GB/T17241.6  
结构长度标准：GB/T12221  
检验测试标准：CJ/T219

### 技术参数

公称口径：DN50~DN200 (2"~8")  
公称压力：PN16  
工作温度：0°C~85°C  
密封试验：1.1PN  
壳体试验：1.5PN  
电磁阀型式：常闭  
电磁阀电压：DC24V  
电磁阀防护等级：IP65  
电子浮球安装方式：侧装式  
电子浮球电压：DC24V  
电子浮球液位控制范围：230mm



### 材质说明

部件名称	材质名称	中国标准
阀体	球墨铸铁	QT450-10
阀盖	球墨铸铁	QT450-10
阀座	不锈钢	ZG07Cr19Ni10
阀板	球墨铸铁	QT450-10
阀杆	不锈钢	20Cr13
弹簧	不锈钢	12Cr18Ni9

部件名称	材质名称	中国标准
膜片	丁腈橡胶 + 尼龙帘布	NBR+PA66
密封圈	三元乙丙橡胶	EPDM
配管配件	黄铜	HPb59-1
电磁阀	组件	—
电子浮球开关	组件	—
机械浮球开关	组件	—

### 外型尺寸 — PN16 mm

型号	Size	DN	L	D1	D2	D3	n-Ød	H	L1	料号编码
A106-0050C	2"	50	230	99	125	165	4-19	230	170	28141670005
A106-0065C	2½"	65	290	118	145	185	4-19	235	180	28141670006
A106-0080C	3"	80	310	132	160	200	8-19	240	190	28141670007
A106-0100C	4"	100	350	156	180	220	8-19	240	200	28141670008
A106-0125C	5"	125	400	184	210	250	8-19	260	210	28141670009
A106-0150C	6"	150	480	211	240	285	8-23	305	250	28141670010
A106-0200C	8"	200	600	266	295	340	12-23	355	280	28141670011



## A106 系列红色双控式液位控制阀 PN16

### 产品概述

A106 系列红色双控式液位控制阀，采用电子浮球开关和机械浮球开关双重控制，可以避免因机械浮球开关失效而导致的溢水损失：

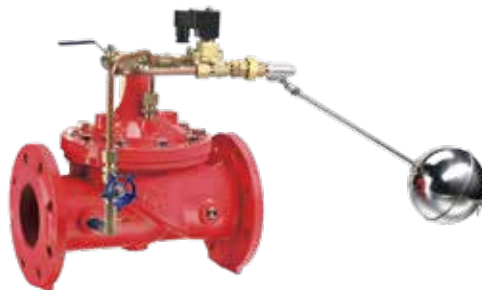
——电子浮球开关：正常情况通过电子液位信号启闭电磁阀，从而控制补水；电磁阀为常闭式，水箱液位在高位时，电磁阀失电关闭，停止补水；水箱液位在低位时，电磁阀得电开启，启动补水。

——机械浮球开关：当电磁阀发生异常，水箱水位继续上升时，触动机械式浮球开关关闭，停止补水。

## A106 系列红色双控式液位控制阀 PN16

### 产品特点

电磁信号及机械浮球双重控制，实现液位控制双保险；  
主阀只有一个运动部件，故障率低；  
采用高性能阀笼，实现等比例流量特性，缓开缓闭，降低水箱补水时的振动和噪音；  
通过开启旁通球阀，实现机械浮球的单独液位控制。

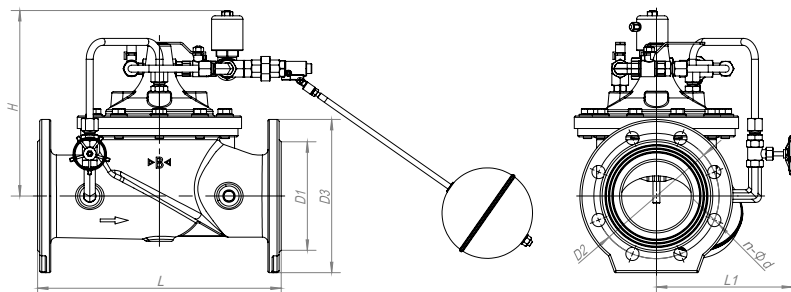


### 产品标准

制造标准：CJ/T219  
法兰连接标准：GB/T17241.6  
结构长度标准：GB/T12221  
检验测试标准：CJ/T219

### 技术参数

公称通径：DN50~DN200 (2"~8")  
公称压力：PN16  
工作温度：0°C~85°C  
密封试验：1.1PN  
壳体试验：1.5PN  
电磁阀型式：常闭  
电磁阀电压：DC24V  
电磁阀防护等级：IP65  
电子浮球安装方式：侧装式  
电子浮球电压：DC24V  
电子浮球液位控制范围：230mm



### 材质说明

部件名称	材质名称	中国标准
阀体	球墨铸铁	QT450-10
阀盖	球墨铸铁	QT450-10
阀座	不锈钢	ZG07Cr19Ni10
阀板	球墨铸铁	QT450-10
阀杆	不锈钢	20Cr13
弹簧	不锈钢	12Cr18Ni9

部件名称	材质名称	中国标准
膜片	丁腈橡胶 + 尼龙帘布	NBR+PA66
密封圈	三元乙丙橡胶	EPDM
配管配件	黄铜 / 不锈钢	HPb59-1/06Cr19Ni10
电磁阀	组件	—
电子浮球开关	组件	—
机械浮球开关	组件	—

### 外型尺寸 — PN16 mm

型号	Size	DN	L	D1	D2	D3	n-Ød	H	L1	料号编码
A106-0100C	4"	100	350	156	180	220	8-19	240	200	28141670012
A106-0150C	6"	150	480	211	240	285	8-23	305	250	28141670013
A106-0200C	8"	200	600	266	295	340	12-23	355	280	28141670014



## A106S 系列不锈钢双控式液位控制阀

### 产品概述

A106S 系列不锈钢双控式液位控制阀，采用电子浮球开关和机械浮球开关双重控制，可以避免因机械浮球开关失效而导致的溢水损失：

——电子浮球开关：正常情况通过电子液位信号启闭电磁阀，从而控制补水；电磁阀为常闭式，水箱液位在高位时，电磁阀失电关闭，停止补水；水箱液位在低位时，电磁阀得电开启，启动补水。

——机械浮球开关：当电磁阀发生异常，水箱水位继续上升时，触动机械式浮球开关关闭，停止补水。

## A106S 系列不锈钢双控式液位控制阀

### 产品特点

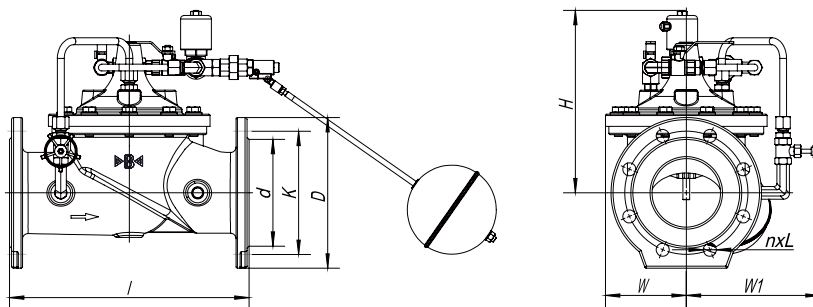
电磁信号及机械浮球双重控制，实现液位控制双保险；  
主阀只有一个运动部件，故障率低；  
采用高性能阀笼，实现等比例流量特性，缓开缓闭，降低水箱补水时的振动和噪音；  
通过开启旁通球阀，实现机械浮球的单独液位控制。

### 产品标准

设计制作标准：CJ/T219  
法兰连接标准：GB/T17241.6  
结构长度标准：GB/T12221  
检验测试标准：CJ/T219

### 技术参数

公称尺寸：DN50~DN200 (2"~8")  
公称压力：PN10  
工作温度：0°C~85°C  
密封试验：1.1PN  
壳体试验：1.5PN  
适用介质：水  
电磁阀型式：常闭  
电磁阀电压：DC24V  
电磁阀防护等级：IP65  
电子浮球安装方式：侧装式  
电子浮球电压：DC24V  
电子浮球液位控制范围：230mm



### 材质说明

部件名称	材质名称	中国标准
阀体	不锈钢	ZG07Cr19Ni10
阀盖	不锈钢	ZG07Cr19Ni10
阀座	不锈钢	ZG07Cr19Ni10
阀板	不锈钢	ZG07Cr19Ni10
阀杆	不锈钢	20Cr13
弹簧	不锈钢	12Cr18Ni9

部件名称	材质名称	中国标准
膜片	丁腈橡胶 + 尼龙帘布	NBR+PA66
密封圈	三元乙丙橡胶	EPDM
配管配件	不锈钢	06Cr19Ni10
电磁阀	不锈钢组件	—
电子浮球开关	不锈钢组件	—
机械浮球开关	不锈钢组件	—

### 外型尺寸 — PN10 mm

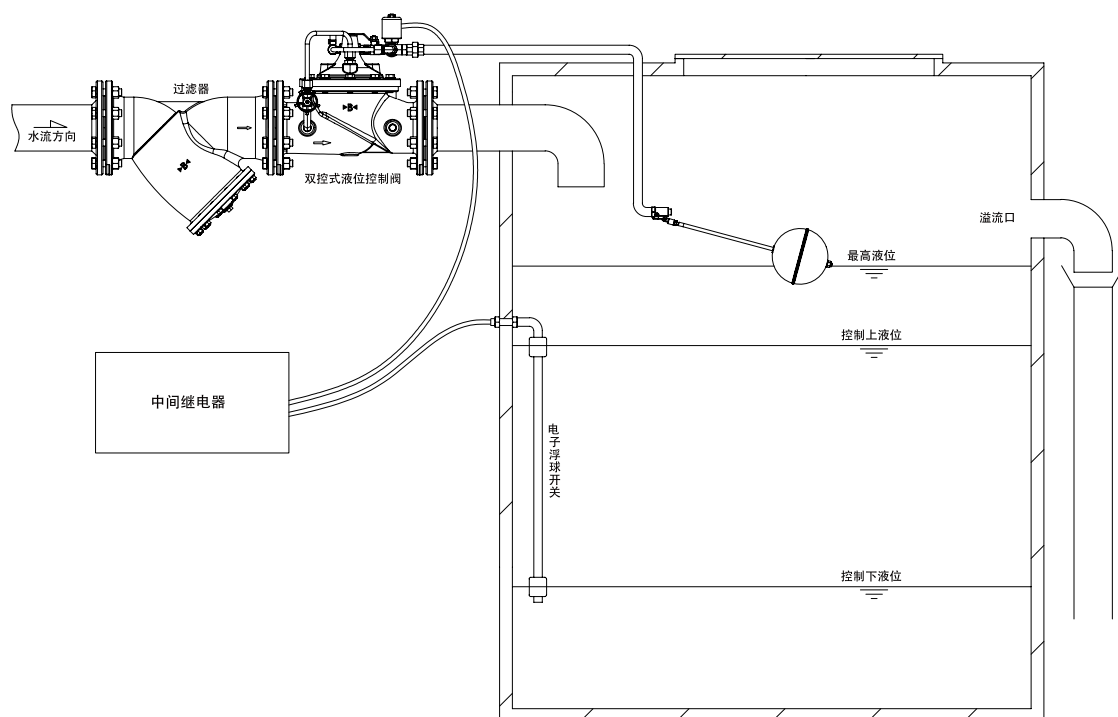
型号	Size	DN	l	d	k	D	n×L	H	W	W1	料号编码
A106S-0050B	2"	50	230	99	125	165	4×19	230	85	170	28141090070
A106S-0065B	2½"	65	290	118	145	185	4×19	235	95	180	28141090071
A106S-0080B	3"	80	310	132	160	200	8×19	240	105	190	28141180039
A106S-0100B	4"	100	350	156	180	220	8×19	240	120	200	28141180042
A106S-0150B	6"	150	480	211	240	285	8×23	305	170	250	28141090075
A106S-0200B	8"	200	600	266	295	340	8×23	355	205	280	28141090076

注：该表未列出规格及参数，请咨询我公司技术中心

## A106S 系列不锈钢双控式液位控制阀

### 安装示意图

1、采用中间继电器 + 电子浮球开关控制电磁阀启闭，上、下液位由电子浮球开关的控制范围决定；当液位到达下液位时，电子浮球开关接通，通过中间继电器使电磁阀开启，主阀开启，启动补水；当液位到达上液位时，电子浮球开关断开，通过中间继电器使电磁阀关闭，主阀关闭，停止补水；当电子浮球开关或电磁阀异常无法停止补水时，液位继续上升至触动机械式浮球开关关闭，也可关闭主阀，停止补水。







## A200 系列可调式减压阀 PN16

### 产品概述

根据不同供水区域的划分，在供水管道上安装可调式减压阀，以起到如下的作用：

- 稳定阀后供水压力，不随流量的改变而变化；
- 稳定阀后供水压力，不随阀前供水压力的波动而变化；
- 减静压；
- 可选配实现分时减压阀、数字式压力管理控制阀；
- 可选配阀笼，提升抗汽蚀能力，满足更大的减压比需求。

## A200 系列可调式减压阀 PN16

### 产品特点

水力控制，无需外部驱动力；  
主阀只有一个运动部件，故障率低；  
隔膜式结构，无摩擦，控制灵敏度高，压力特性不大于 5%，流量特性不大于 10%；  
阀后压力可设定，不随流量和阀前压力的改变而变化；  
可减静压；  
A200 系列可调式减压阀适合于汽蚀系数不小于 0.5 的场合；当汽蚀系数小于 0.5，大于 0.2 的场合，可选择 A202 系列高性能可调式减压阀。

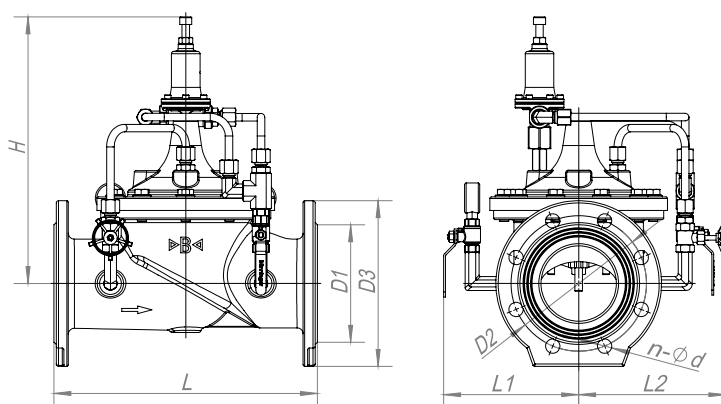


### 产品标准

制造标准：CJ/T219  
法兰连接标准：GB/T17241.6  
结构长度标准：GB/T12221  
检验测试标准：CJ/T219

### 技术参数

公称通径：DN50~DN200(2"~8")  
公称压力：PN16  
适用出口压力范围：0.1MPa~0.8MPa  
工作温度：0°C~85°C  
密封试验：1.1PN  
壳体试验：1.5PN  
适用介质：水



### 材质说明

部件名称	材质名称	中国标准
阀体	球墨铸铁	QT450-10
阀盖	球墨铸铁	QT450-10
阀座	不锈钢	ZG07Cr19Ni10
阀板	球墨铸铁	QT450-10
阀杆	不锈钢	20Cr13

部件名称	材质名称	中国标准
弹簧	不锈钢	12Cr18Ni9
膜片	丁腈橡胶 + 尼龙帘布	NBR+PA66
密封圈	三元乙丙橡胶	EPDM
配管配件	黄铜	HPb59-1
减压导阀	黄铜组件	—

### 外型尺寸 – PN16 mm

型号	Size	DN	L	D1	D2	D3	n-Ød	H	L1	L2	料号编码
A200-0050C	2"	50	230	99	125	165	4-19	320	180	200	28141270001
A200-0065C	2½"	65	290	118	145	185	4-19	320	190	210	28141280001
A200-0080C	3"	80	310	132	160	200	8-19	340	200	220	28141281001
A200-0100C	4"	100	350	156	180	220	8-19	360	210	230	28141282001
A200-0125C	5"	125	400	184	210	250	8-19	380	220	240	28141290001
A200-0150C	6"	150	480	211	240	285	8-23	380	240	260	28141291001
A200-0200C	8"	200	600	266	295	340	12-23	450	270	290	28141292002



## A200 系列红色可调式减压阀 PN16

### 产品概述

根据不同供水区域的划分，在供水管道上安装可调式减压阀，以起到如下的作用：

- 稳定阀后供水压力，不随流量的改变而变化；
- 稳定阀后供水压力，不随阀前供水压力的波动而变化；
- 减静压；
- 可选配实现分时减压阀、数字式压力管理控制阀；
- 可选配阀笼，提升抗汽蚀能力，满足更大的减压比需求。

## A200 系列红色可调式减压阀 PN16

### 产品特点

水力控制，无需外部驱动力；  
主阀只有一个运动部件，故障率低；  
隔膜式结构，无摩擦，控制灵敏度高，压力特性不大于 5%，流量特性不大于 10%；  
阀后压力可设定，不随流量和阀前压力的改变而变化；  
可减静压；  
A200 系列可调式减压阀适合于汽蚀系数不小于 0.5 的场合；当汽蚀系数小于 0.5，大于 0.2 的场合，可选择 A202 系列高性能可调式减压阀；

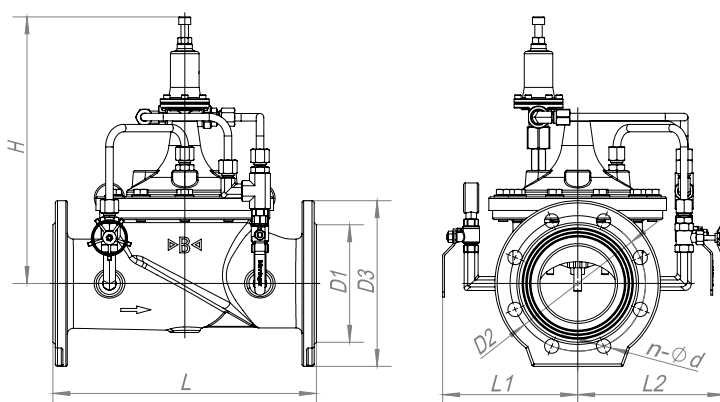


### 产品标准

制造标准：CJ/T219  
法兰连接标准：GB/T17241.6  
结构长度标准：GB/T12221  
检验测试标准：CJ/T219

### 技术参数

公称通径：DN100~DN200(4"~8")  
公称压力：PN16/25  
适用出口压力范围：0.1MPa~0.8MPa；0.8MPa~1.3MPa  
工作温度：0°C~85°C  
密封试验：1.1PN  
壳体试验：1.5PN  
适用介质：水



### 材质说明

部件名称	材质名称	中国标准
阀体	球墨铸铁	QT450-10
阀盖	球墨铸铁	QT450-10
阀座	不锈钢	ZG07Cr19Ni10
阀板	球墨铸铁	QT450-10
阀杆	不锈钢	20Cr13

部件名称	材质名称	中国标准
弹簧	不锈钢	12Cr18Ni9
膜片	丁腈橡胶 + 尼龙帘布	NBR+PA66
密封圈	三元乙丙橡胶	EPDM
配管配件	黄铜	HPb59-1
减压导阀	黄铜组件	—

### 外型尺寸 - PN16 mm

型号	Size	DN	L	D1	D2	D3	n-Ød	H	L1	L2	料号编码
A200-0100C	4"	100	350	156	180	220	8-19	360	210	230	28141280020
A200-0150C	6"	150	480	211	240	285	8-23	380	240	260	28141290018
A200-0200C	8"	200	600	266	295	340	12-23	450	270	290	28141290019



## A202 系列高性能可调式减压阀 PN16/25

### 产品概述

当 A200 系列可调式减压阀应用于小流量、大压差的场所，会由于汽蚀现象的发生而产生抖动、噪音和啸叫声，也会造成阀门的损害，甚至无法达到稳定减压的目的；通过加装定制化的阀笼，依靠阀笼的多级减压效果，提高阀门的抗汽蚀能力，改善阀门的控制能力，就构成了 A202 系列高性能可调式减压阀。

## A202 系列高性能可调式减压阀 PN16/25

### 产品特点

水力控制，无需外部驱动力；  
主阀只有一个运动部件，故障率低；  
隔膜式结构，无摩擦，控制灵敏度高，压力特性不大于 10%，流量特性不大于 5%；  
阀后压力可设定，不随流量和阀前压力的改变而变化；  
可减静压；  
通过定制化阀笼实现更高的抗汽蚀能力和更好的调节性能。

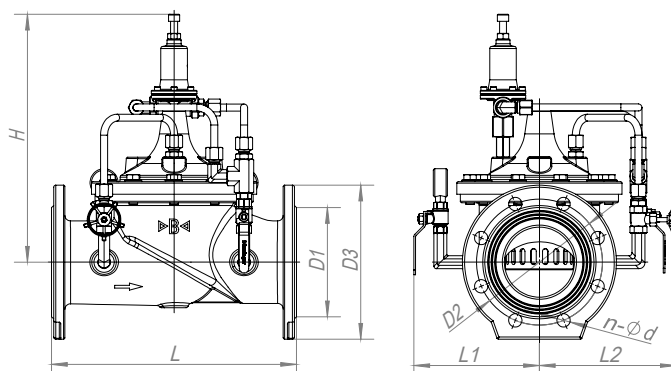


### 产品标准

制造标准：CJ/T219  
法兰连接标准：GB/T17241.6  
结构长度标准：GB/T12221  
检验测试标准：CJ/T219

### 技术参数

公称通径：DN50~DN200(2"~8")  
公称压力：PN16/PN25  
适用出口压力范围：0.1MPa~0.8MPa  
工作温度：0°C~85°C  
密封试验：1.1PN  
壳体试验：1.5PN  
适用介质：水



### 材质说明

部件名称	材质名称	中国标准
阀体	球墨铸铁	QT450-10
阀盖	球墨铸铁	QT450-10
固定套筒	不锈钢	12Cr13
滑动套筒	不锈钢	12Cr13
阀板	球墨铸铁	QT450-10
阀杆	不锈钢	20Cr13

部件名称	材质名称	中国标准
弹簧	不锈钢	12Cr18Ni9
膜片	丁腈橡胶 + 尼龙帘布	NBR+PA66
密封圈	三元乙丙橡胶	EPDM
配管配件	黄铜	HPb59-1
减压导阀	黄铜组件	—

### 外型尺寸 – PN16 mm

型号	Size	DN	L	D1	D2	D3	n-Ød	H	L1	L2	料号编码
A202-0050C	2"	50	230	99	125	165	4-19	320	180	200	28141270002
A202-0065C	2½"	65	290	118	145	185	4-19	320	190	210	28141280002
A202-0080C	3"	80	310	132	160	200	8-19	340	200	220	28141281002
A202-0100C	4"	100	350	156	180	220	8-19	360	210	230	28141282002
A202-0125C	5"	125	400	184	210	250	8-19	380	220	240	28141290002
A202-0150C	6"	150	480	211	240	285	8-23	380	240	260	28141291002
A202-0200C	8"	200	600	266	295	340	12-23	450	270	290	28141290049

### 外型尺寸 – PN25 mm

型号	Size	DN	L	D1	D2	D3	n-Ød	H	L1	L2	料号编码
A202-0050E	2"	50	230	99	125	165	4-19	320	180	200	28141270017
A202-0065E	2½"	65	290	118	145	185	8-19	320	190	210	28141270018
A202-0080E	3"	80	310	132	160	200	8-19	340	200	220	28141270019
A202-0100E	4"	100	350	156	190	235	8-23	360	210	230	28141270020
A202-0125E	5"	125	400	184	220	270	8-28	380	220	240	28141270021
A202-0150E	6"	150	480	211	250	300	8-28	380	240	260	28141270022
A202-0200E	8"	200	600	274	310	360	12-28	450	270	290	28141270023



## A202 系列红色高性能可调式减压阀 PN25

### 产品概述

当 A200 系列可调式减压阀应用于小流量、大压差的场所，会由于汽蚀现象的发生而产生抖动、噪音和啸叫声，也会造成阀门的损害，甚至无法达到稳定减压的目的；通过加装定制化的阀笼，依靠阀笼的多级减压效果，提高阀门的抗汽蚀能力，改善阀门的控制能力，就构成了 A202 系列高性能可调式减压阀。

## A202 系列红色高性能可调式减压阀 PN25

### 产品特点

水力控制，无需外部驱动力；  
主阀只有一个运动部件，故障率低；  
隔膜式结构，无摩擦，控制灵敏度高，压力特性不大于 10%，流量特性不大于 5%；  
阀后压力可设定，不随流量和阀前压力的改变而变化；  
可减静压；  
通过定制化阀笼实现更高的抗汽蚀能力和更好的调节性能。

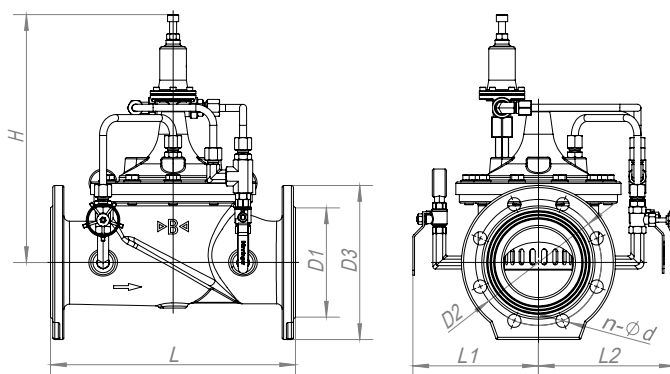


### 产品标准

制造标准：CJ/T219  
法兰连接标准：GB/T17241.6  
结构长度标准：GB/T12221  
检验测试标准：CJ/T219

### 技术参数

公称口径：DN50~DN200(2"~8")  
公称压力：PN25  
适用出口压力范围：0.1MPa~0.8MPa  
工作温度：0°C~85°C  
密封试验：1.1PN  
壳体试验：1.5PN  
适用介质：水



### 材质说明

部件名称	材质名称	中国标准
阀体	球墨铸铁	QT450-10
阀盖	球墨铸铁	QT450-10
固定套筒	不锈钢	12Cr13
滑动套筒	不锈钢	12Cr13
阀板	球墨铸铁	QT450-10
阀杆	不锈钢	20Cr13

部件名称	材质名称	中国标准
弹簧	不锈钢	12Cr18Ni9
膜片	丁腈橡胶 + 尼龙帘布	NBR+PA66
密封圈	三元乙丙橡胶	EPDM
配管配件	黄铜	HPb59-1
减压导阀	黄铜组件	—

### 外型尺寸 – PN25 mm

型号	Size	DN	L	D1	D2	D3	n-Ød	H	L1	L2	料号编码
A202-0100E	4"	100	350	156	190	235	8-23	360	210	230	28141290068
A202-0150E	6"	150	480	211	250	300	8-28	380	240	260	28141290069
A202-0200E	8"	200	600	274	310	360	12-28	450	270	290	28141290070





## A202S 系列不锈钢高性能可调式减压阀 PN16

### 产品概述

当 A200S 系列不锈钢可调式减压阀应用于小流量、大压差的场所，会由于汽蚀现象的发生而产生抖动、噪音和啸叫声，也会造成阀门的损害，甚至无法达到稳定减压的目的；通过加装定制化的阀笼，依靠阀笼的多级减压效果，提高阀门的抗汽蚀能力，改善阀门的控制能力，就构成了 A202S 系列不锈钢高性能可调式减压阀。

## A202S 系列不锈钢高性能可调式减压阀 PN16

### 产品特点

水力控制，无需外部驱动力；  
主阀只有一个运动部件，故障率低；  
隔膜式结构，无摩擦，控制灵敏度高，压力特性不大于 5%，流量特性不大于 10%；  
阀后压力可设定，不随流量和阀前压力的改变而变化；  
可减静压；  
通过定制化阀笼实现更高的抗汽蚀能力和更好的调节性能。

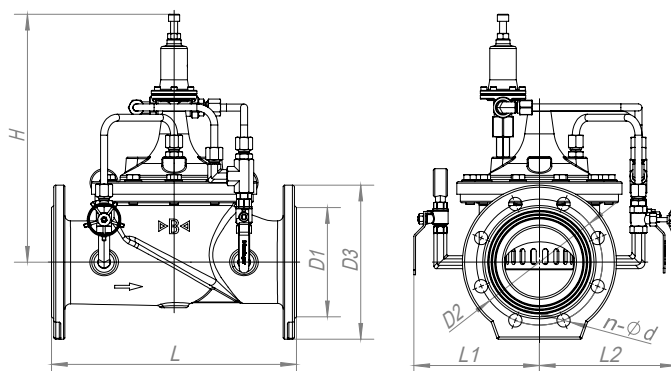


### 产品标准

制造标准：CJ/T219  
法兰连接标准：GB/T17241.6  
结构长度标准：GB/T12221  
检验测试标准：CJ/T219

### 技术参数

公称通径：DN50~DN200(2"~8")  
公称压力：PN16  
适用出口压力范围：0.1MPa~0.8MPa  
工作温度：0°C~85°C  
密封试验：1.1PN  
壳体试验：1.5PN  
适用介质：水



### 材质说明

部件名称	材质名称	中国标准
阀体	不锈钢	ZG07Cr19Ni10
阀盖	不锈钢	ZG07Cr19Ni10
固定套筒	不锈钢	12Cr13
滑动套筒	不锈钢	12Cr13
阀板	不锈钢	ZG07Cr19Ni10
阀杆	不锈钢	20Cr13

部件名称	材质名称	中国标准
弹簧	不锈钢	12Cr18Ni9
膜片	丁腈橡胶 + 尼龙帘布	NBR + PA66
密封圈	三元乙丙橡胶	EPDM
配管配件	不锈钢	06Cr19Ni10
减压导阀	组件	—

### 外型尺寸 — PN16 mm

型号	Size	DN	L	D1	D2	D3	n-Ød	H	L1	L2	料号编码
A202S-0050C	2"	50	230	99	125	165	4-19	320	180	200	28141270013
A202S-0065C	2½"	65	290	118	145	185	4-19	320	190	210	28141280041
A202S-0080C	3"	80	310	132	160	200	8-19	340	200	220	28141281042
A202S-0100C	4"	100	350	156	180	220	8-19	360	210	230	28141282043
A202S-0125C	5"	125	400	184	210	250	8-19	380	220	240	28141290050
A202S-0150C	6"	150	480	211	240	285	8-23	380	240	260	28141291051
A202S-0200C	8"	200	600	266	295	340	12-23	450	270	290	28141290053



## A300 系列缓闭止回阀 PN16/25

### 产品概述

在水锤影响较为严重、安全要求更高的场所，例如高层建筑消防系统的水泵出口处，应当安装缓闭式止回阀。通过对缓闭止回阀关闭时间的调节，有效减少水锤冲击及噪音。

## A300 系列缓闭止回阀 PN16/25

### 产品特点

水力控制，无需外部驱动力；  
主阀只有一个运动部件，故障率低；  
隔膜式结构，无摩擦，控制灵敏度高；  
通过针阀实现主阀关闭时间可调（例如：DN100，阀门关闭调节时间为 3~40s），  
有效减少水锤冲击及噪音。

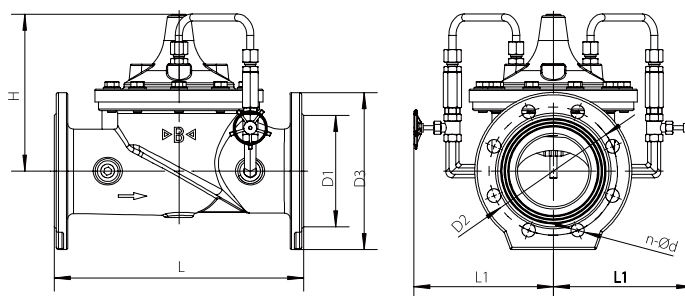


### 产品标准

制造标准：CJ/T219  
法兰连接标准：GB/T17241.6  
结构长度标准：GB/T12221  
检验测试标准：CJ/T219

### 技术参数

公称口径：DN50~DN200(2"~8")  
公称压力：PN16/25  
工作温度：0°C~85°C  
密封试验：1.1PN  
壳体试验：1.5PN  
适用介质：水



### 材质说明

部件名称	材质名称	中国标准
阀体	球墨铸铁	QT450-10
阀盖	球墨铸铁	QT450-10
阀座	不锈钢	ZG07Cr19Ni10
阀板	球墨铸铁	QT450-10
阀杆	不锈钢	20Cr13

部件名称	材质名称	中国标准
弹簧	不锈钢	12Cr18Ni9
膜片	丁腈橡胶 + 尼龙帘	NBR+PA66
密封圈	三元乙丙橡胶	EPDM
配管配件	黄铜 / 不锈钢	HPb59-1/06Cr19Ni10

### 外型尺寸 - PN16 mm

型号	Size	DN	L	D1	D2	D3	n-Ød	H	L1	料号编码
A300-0050C	2"	50	230	99	125	165	4-19	210	200	28141370004
A300-0065C	2½"	65	290	118	145	185	4-19	220	210	28141380004
A300-0080C	3"	80	310	132	160	200	8-19	240	220	28141380005
A300-0100C	4"	100	350	156	180	220	8-19	250	230	28141380006
A300-0125C	5"	125	400	184	210	250	8-19	270	240	28141390004
A300-0150C	6"	150	480	211	240	285	8-23	280	260	28141390005
A300-0200C	8"	200	600	266	295	340	12-23	340	290	28141390007

### 外型尺寸 - PN25 mm

型号	Size	DN	L	D1	D2	D3	n-Ød	H	L1	料号编码
A300-0050E	2"	50	230	99	125	165	4-19	210	200	28141370003
A300-0065E	2½"	65	290	118	145	185	8-19	220	210	28141380003
A300-0080E	3"	80	310	132	160	200	8-19	240	220	28141381003
A300-0100E	4"	100	350	156	190	235	8-23	250	230	28141382003
A300-0125E	5"	125	400	184	220	270	8-28	270	240	28141390003
A300-0150E	6"	150	480	211	250	300	8-28	280	260	28141391003
A300-0200E	8"	200	600	274	310	360	12-28	340	290	28141392005



## A300S 系列不锈钢缓闭止回阀 PN16

### 产品概述

在水锤影响较为严重、安全要求更高的场所，例如高层建筑消防系统的水泵出口处，应当安装缓闭式止回阀。通过对缓闭止回阀关闭时间的调节，有效减少水锤冲击及噪音。

## A300S 系列不锈钢缓闭止回阀 PN16

### 产品特点

水力控制，无需外部驱动力；  
主阀只有一个运动部件，故障率低；  
隔膜式结构，无摩擦，控制灵敏度高；  
通过针阀实现主阀关闭时间可调（例如：DN100，阀门关闭调节时间为 3~40s），  
有效减少水锤冲击及噪音。

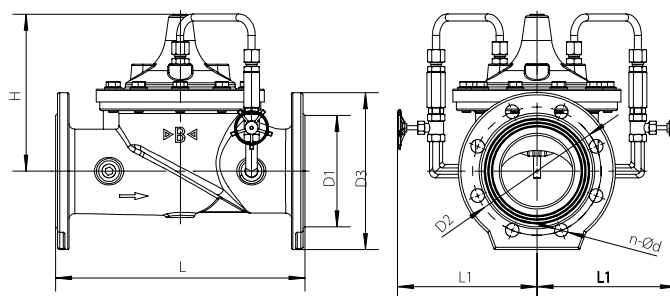


### 产品标准

制造标准：CJ/T219  
法兰连接标准：GB/T17241.6  
结构长度标准：GB/T12221  
检验测试标准：CJ/T219

### 技术参数

公称口径：DN50~DN200(2"~8")  
公称压力：PN16  
工作温度：0°C~85°C  
密封试验：1.1PN  
壳体试验：1.5PN  
适用介质：水



### 材质说明

部件名称	材质名称	中国标准
阀体	不锈钢	ZG07Cr19Ni10
阀盖	不锈钢	ZG07Cr19Ni10
阀座	不锈钢	ZG07Cr19Ni10
阀板	不锈钢	ZG07Cr19Ni10
阀杆	不锈钢	20Cr13

部件名称	材质名称	中国标准
弹簧	不锈钢	12Cr18Ni9
膜片	丁腈橡胶 + 尼龙帘布	NBR+PA66
密封圈	三元乙丙橡胶	EPDM
配管配件	不锈钢	06Cr19Ni10

### 外型尺寸 – PN16 mm

型号	Size	DN	L	D1	D2	D3	n-Ød	H	L1	料号编码
A300S-0050C	2"	50	230	99	125	165	4-19	210	200	28141370008
A300S-0065C	2½"	65	290	118	145	185	4-19	220	210	28141380016
A300S-0080C	3"	80	310	132	160	200	8-19	240	220	28141380017
A300S-0100C	4"	100	350	156	180	220	8-19	250	230	28141380018
A300S-0125C	5"	125	400	184	210	250	8-19	270	240	28141380019
A300S-0150C	6"	150	480	211	240	285	8-23	280	260	28141390019
A300S-0200C	8"	200	600	266	295	340	12-23	340	290	28141380020



## A500 系列泄压阀 PN16/25

### 产品概述

本系列泄压主要由主阀和导阀两部分组成，可将压力管道中超过导阀安全设定值的压力予以释放，并维持管中压力在安全设定值以内，以防止管中超压或水锤等毁损管线或设备。本阀利用水力自力控制，不需要其它装置和能源，运行维护简便，广泛应用于高层建筑、生活区等供水管网，以及城市引调水、供水等工程项目。

## A500 系列泄压阀 PN16/25

### 产品特点

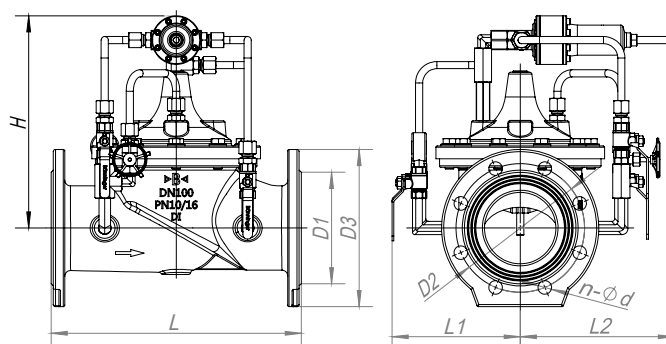
水力控制，无需外部驱动力；  
主阀只有一个运动部件，故障率低；  
隔膜式结构，无摩擦，控制灵敏度高；  
阀门泄放压力可调；  
各性能指标符合 CJ/T219 标准。

### 产品标准

制造标准：CJ/T219, JB/T10674  
法兰连接标准：GB/T17241.6  
结构长度标准：GB/T12221  
检验测试标准：CJ/T219

### 技术参数

口径压力：DN50~DN200(2"~8")  
公称压力：PN16/PN25  
适用进口压力范围：0.1MPa~1.7MPa/1.7MPa~2.1MPa  
工作温度：0°C~85°C  
密封试验：1.1PN  
壳体试验：1.5PN  
适用介质：水



### 材质说明

部件名称	材质名称	中国标准
阀体	球墨铸铁	QT450-10
阀盖	球墨铸铁	QT450-10
阀座	不锈钢	ZG07Cr19Ni10
阀板	球墨铸铁	QT450-10
阀杆	不锈钢	20Cr13

部件名称	材质名称	中国标准
弹簧	不锈钢	12Cr18Ni9
膜片	丁腈橡胶 + 尼龙帘布	NBR+PA66
密封圈	三元乙丙橡胶	EPDM
配管配件	黄铜	HPb59-1
泄压导阀	黄铜组件	—

### 外型尺寸 - PN16 mm

型号	Size	DN	L	D1	D2	D3	n-Ød	H	L1	L2	料号编码
A500-0050C	2"	50	230	99	125	165	4-19	250	190	250	28141570006
A500-0065C	2½"	65	290	118	145	185	4-19	260	200	250	28141580009
A500-0080C	3"	80	310	132	160	200	8-19	280	210	250	28141580010
A500-0100C	4"	100	350	156	180	220	8-19	290	220	240	28141580011
A500-0125C	5"	125	400	184	210	250	8-19	310	230	240	28141590014
A500-0150C	6"	150	480	211	240	285	8-23	360	250	260	28141590015
A500-0200C	8"	200	600	266	295	340	12-23	400	280	290	28141590006

### 外型尺寸 - PN25 mm

型号	Size	DN	L	D1	D2	D3	n-Ød	H	L1	L2	料号编码
A500-0050E	2"	50	230	99	125	165	4-19	250	190	250	28141570002
A500-0065E	2½"	65	290	118	145	185	8-19	260	200	250	28141580002
A500-0080E	3"	80	310	132	160	200	8-19	280	210	250	28141581002
A500-0100E	4"	100	350	156	190	235	8-23	290	220	240	28141580028
A500-0125E	5"	125	400	184	220	270	8-28	310	230	240	28141590002
A500-0150E	6"	150	480	211	250	300	8-28	360	250	260	28141591002
A500-0200E	8"	200	600	274	310	360	12-28	400	280	290	28141592003





## A500 系列红色泄压阀 PN16/25

### 产品概述

消防系统的应用涉及到用户的生命财产安全，消防系统阀门应确保可靠性，为防止系统超压爆管，必须在水泵出口的旁通管路上安装泄压阀。同时也能很好的起到防止停泵水锤破坏和水击声的作用。

## A500 系列红色泄压阀 PN16/25

### 产品特点

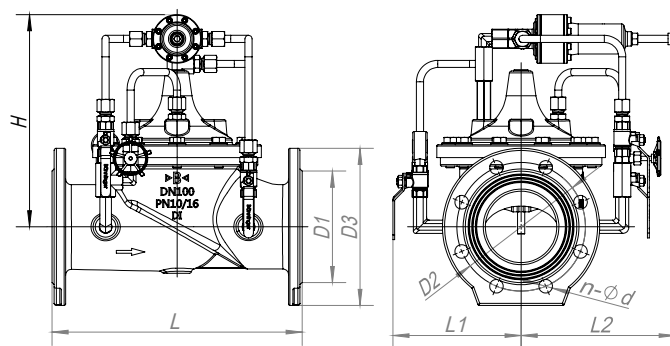
水力控制，无需外部驱动力；  
主阀只有一个运动部件，故障率低；  
隔膜式结构，无摩擦，控制灵敏度高；  
阀门泄放压力可调；  
各性能指标符合 CJ/T219 标准。

### 产品标准

制造标准：CJ/T219, JB/T10674  
法兰连接标准：GB/T17241.6  
结构长度标准：GB/T12221  
检验测试标准：CJ/T219

### 技术参数

通径压力：DN100~DN200 (4"~8")  
公称压力：PN16/PN25  
适用进口压力范围：0.1MPa~1.7MPa/1.7MPa~2.1MPa  
工作温度：0°C~85°C  
密封试验：1.1PN  
壳体试验：1.5PN  
适用介质：水



### 材质说明

部件名称	材质名称	中国标准
阀体	球墨铸铁	QT450-10
阀盖	球墨铸铁	QT450-10
阀座	不锈钢	ZG07Cr19Ni10
阀板	球墨铸铁	QT450-10
阀杆	不锈钢	20Cr13

部件名称	材质名称	中国标准
弹簧	不锈钢	12Cr18Ni9
膜片	丁腈橡胶 + 尼龙帘布	NBR+PA66
密封圈	三元乙丙橡胶	EPDM
配管配件	黄铜	HPb59-1
泄压导阀	黄铜组件	—

### 外型尺寸 — PN16 mm

型号	Size	DN	L	D1	D2	D3	n-Ød	H	L1	L2	料号编码
A500-0100C	4"	100	350	156	180	220	8-19	290	220	240	28141590038
A500-0150C	6"	150	480	211	240	285	8-23	360	250	260	28141590039
A500-0200C	8"	200	600	266	295	340	12-23	400	280	290	28141590040

### 外型尺寸 — PN25 mm

型号	Size	DN	L	D1	D2	D3	n-Ød	H	L1	L2	料号编码
A500-0100E	4"	100	350	156	190	235	8-23	290	220	240	28141590041
A500-0150E	6"	150	480	211	250	300	8-28	360	250	260	28141590042
A500-0200E	8"	200	600	274	310	360	12-28	400	280	290	28141590043



## BACV 系列黄铜丝口止回阀

### 产品概述

本系列黄铜丝口止回阀属于旋启式止回阀，全通径设计，开启压力低，水损小，金属硬密封，可有效防止介质逆流。

## BACV 系列黄铜丝口止回阀

### 产品特点

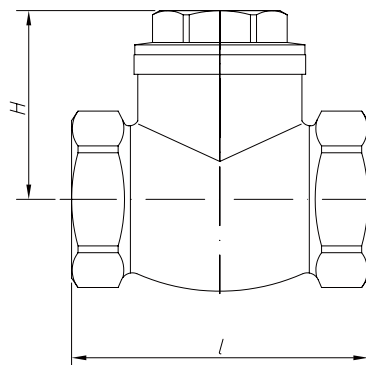
采用 HPb59-1 自制黄铜铜棒锻造而成；  
全口径设计；  
金属硬密封结构，经气体密封测试，零泄漏；  
旋启式结构，开启压力低。

### 产品标准

产品标准：GB/T8464  
连接标准：GB/T7306.1  
结构长度标准：GB/T12221  
压力试验标准：GB/T13927

### 技术参数

公称尺寸：DN15~DN50 (1/2"~2")  
公称压力：PN16  
工作温度：0°C~85°C  
密封试验：0.6MPa( 气压 )  
壳体试验：1.5PN( 水压 )  
适用介质：水



### 材质说明

部件名称	材质名称	中国标准
阀体	黄铜	HPb59-1
阀盖	黄铜	HPb59-1
阀板	黄铜	HPb59-1

部件名称	材质名称	中国标准
插销	黄铜	HPb59-1
螺丝	黄铜	HPb59-1

### 外型尺寸 – PN16 mm

型号	Size	DN	l	H	料号编码
BACV-0015C	1/2"	15	52.5	35	23181120018
BACV-0020C	3/4"	20	60.5	38	23181130016
BACV-0025C	1"	25	72	43	23181140018
BACV-0032C	1 1/4"	32	82	51	23181150011
BACV-0040C	1 1/2"	40	95	58	23181160012
BACV-0050C	2"	50	107	68	23181170012

注：该表未列出规格及参数，请咨询我公司技术中心



## BRVB 系列喷管止回阀 PN16/PN25

### 产品概述

本系列喷管止回阀属于速闭式止回阀，主要由阀体、阀座、阀板、导流体、弹簧等零件组成，主要安装在水泵出口处，防止水锤现象而产生的水锤冲击和水击声所造成的破坏；同时，内置喷管型导流体，具备低水损的优点，有效降低水泵运行能耗。

## BRVB 系列喷管止回阀 PN16/PN25

### 产品特点

速闭式结构，阀板重量轻，弹簧加速关闭，消除水锤冲击及水击声；  
轴流式结构，内置喷管型导流体，水头损失低；  
DN300 及以上为不锈钢金属硬密封，使用寿命长，零泄漏；  
DN300 及以上为无轴设计，不会由于管线垃圾造成卡阻；  
免维护；  
依流向箭头方向，任意位置安装。

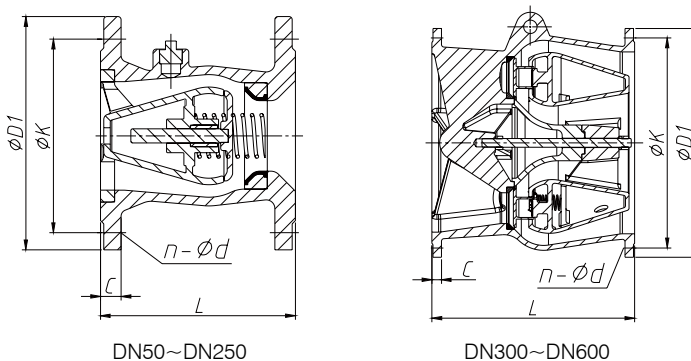


### 产品标准

制造标准：GB/T21387  
连接法兰标准：GB/T17241.6  
性能标准：GB/T21387  
检验标准：GB/T13927

### 技术参数

公称通径：DN50~DN600 (2"~24")  
公称压力：PN16/PN25  
工作温度：0°C~85°C  
适用介质：水



### 材质说明

部件名称	材质名称	中国标准
阀体	球墨铸铁	QT450-10
导流体	球墨铸铁	QT450-10
阀座 (DN50~250)	不锈钢包覆橡胶	20Cr13 包覆 NBR

部件名称	材质名称	中国标准
阀座 (DN300 以上)	不锈钢	06Cr19Ni10
阀板	不锈钢	06Cr19Ni10
弹簧	不锈钢	06Cr19Ni10

### 外型尺寸 - PN16 mm

型号	Size	DN	L	D1	K	C	n-Ød	料号编码
BRVB-0050C	2"	50	120	165	125	19	4-19	28131870002
BRVB-0065C	2½"	65	140	185	145	19	4-19	28131880003
BRVB-0080C	3"	80	170	200	160	19	8-19	28131880004
BRVB-0100C	4"	100	180	220	180	19	8-19	28131880002
BRVB-0125C	5"	125	200	250	210	19	8-19	28131890017
BRVB-0150C	6"	150	250	285	240	19	8-23	28131890008
BRVB-0200C	8"	200	300	340	295	20	12-23	28131890009
BRVB-0250C	10"	250	350	405	355	22	12-28	28131890010
BRVB-0300C	12"	300	350	460	410	25	12-28	28131890002
BRVB-0350C	14"	350	405	520	470	27	16-28	28131890004
BRVB-0400C	16"	400	455	580	525	28	16-31	28131890003
BRVB-0450C	18"	450	520	640	585	30	20-31	28131890005
BRVB-0500C	20"	500	570	715	650	32	20-34	28131890006
BRVB-0600C	24"	600	685	840	770	36	20-37	281318A0005

\* 若有其他需求，请洽询业务部门

## BRVB 系列喷管止回阀 PN16/PN25

### 外型尺寸 – PN25 mm

型号	Size	DN	L	D1	K	C	n-Ød	料号编码
BRVB-0050E	2"	50	120	165	125	19	4-19	28131870003
BRVB-0065E	2½"	65	140	185	145	19	4-19	28131880006
BRVB-0080E	3"	80	170	200	160	19	8-19	28131880100
BRVB-0100E	4"	100	180	235	190	19	8-19	28131880005
BRVB-0150E	6"	150	250	300	250	20	8-23	28131890019
BRVB-0200E	8"	200	300	360	310	22	12-23	28131890018
BRVB-0250E	10"	250	350	425	370	24.5	12-28	28131890020
BRVB-0300E	12"	300	350	460	410	25	12-28	28131890015
BRVB-0350E	14"	350	405	520	470	27	16-28	28131890016



## BRVB 系列红色喷管止回阀 GB/T21387 PN16/PN25

### 产品概述

本系列喷管止回阀属于速闭式止回阀，主要由阀体、阀座、阀板、导流体、弹簧等零件组成，主要安装在水泵出口处，防止水锤现象而产生的水锤冲击和水击声所造成的破坏；同时，内置喷管型导流体，具备低水损的优点，有效降低水泵运行能耗。



## BRVB 系列红色喷管止回阀 PN16/PN25

### 产品特点

速闭式结构，阀板重量轻，弹簧加速关闭，  
消除水锤冲击及水击声；  
轴流式结构，内置喷管型导流体，水头损失低，  
免维护；  
依流向箭头方向，任意位置安装；

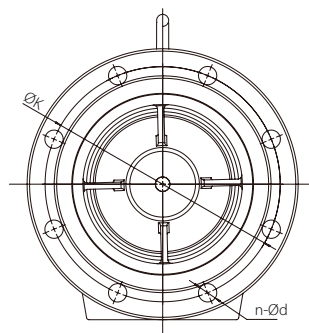


### 产品标准

制造标准：GB/T21387  
连接法兰标准：GB/T17241.6  
性能标准：GB/T21387  
检验标准：GB/T13927

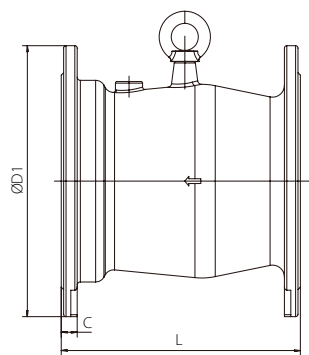
### 技术参数

公称通径：DN100~DN200 (4"~8")  
公称压力：PN16/PN25  
工作温度：0°C~85°C  
适用介质：水



### 材质说明

部件名称	材质名称	中国标准
阀体	球墨铸铁	QT450-10
导流体	球墨铸铁	QT450-10
阀座	不锈钢包覆橡胶	20Cr13 包覆 NBR
阀板	不锈钢	20Cr13
弹簧	不锈钢	06Gr19Ni10



### 外型尺寸 - PN16 mm

型号	Size	DN	L	D1	K	C	n-Ød	料号编码
BRVB-0100C	4"	100	180	220	180	19	8-19	28131880016
BRVB-0150C	6"	150	250	285	240	19	8-23	28131890031
BRVB-0200C	8"	200	300	340	295	20	12-23	28131890032

### 外型尺寸 - PN25 mm

型号	Size	DN	L	D1	K	C	n-Ød	料号编码
BRVB-0100E	4"	100	180	235	190	19	8-19	28131880103
BRVB-0150E	6"	150	250	300	250	20	8-23	28131890031
BRVB-0200E	8"	200	300	360	310	22	12-23	28131890102



## CVSF 系列橡胶瓣止回阀 PN16

### 产品概述

本系列橡胶瓣止回阀主要由阀体、阀板、阀盖等零件组成，主要适用于排水及污水系统，主要安装水泵出口处，全口径设计，开启压力低，水损小，橡胶软密封，可有效防止介质逆流，保护水泵的正常运行。

## CVSF 系列橡胶瓣止回阀 PN16

### 产品特点

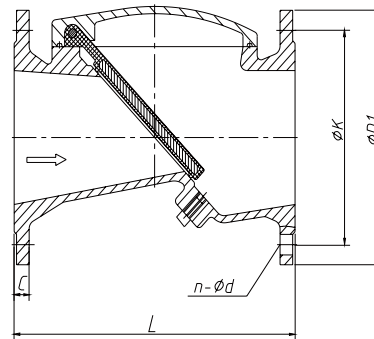
阀板为钢板 + 强化尼龙 + EPDM 复合式阀板结构；  
完全包覆橡胶，具有良好的低压启闭性能；  
速闭式设计，减少水锤破坏；  
不易堆积杂物，维修简便。

### 产品标准

结构长度标准：GB/T12221  
连接法兰标准：GB/T17241.6  
性能标准：GB/T13927

### 技术参数

公称通径：DN50~DN200 (2"~8")  
公称压力：PN10/16  
工作温度：0°C~85°C  
适用介质：水



### 材质说明

部件名称	材质名称	中国标准
阀体	球墨铸铁	QT450-10
阀盖	球墨铸铁	QT450-10

部件名称	材质名称	中国标准
阀板	钢板 + 尼龙布 + 橡胶	—
密封圈	三元乙丙橡胶	EPDM

### 外型尺寸 - PN16 mm

型号	Size	DN	L	D1	K	C	n-Ød	料号编码
CVSF-0050C	2"	50	203	165	125	19	4-19	28131270001
CVSF-0065C	2½"	65	216	185	145	19	4-19	28131280001
CVSF-0080C	3"	80	241	200	160	19	8-19	28131281001
CVSF-0100C	4"	100	292	220	180	19	8-19	28131282001
CVSF-0125C	5"	125	330	250	210	19	8-19	28131290001
CVSF-0150C	6"	150	356	285	240	19	8-23	28131291001
CVSF-0200C	8"	200	495	340	295	20	12-23	28131292002



## CVBP 系列减压型倒流防止器 GB/T25178 PN10

### 产品概述

减压型倒流防止器由两个相互隔开的止回阀和一个泄水阀组成，主要适用于市政供水管网与用户管网之间，或者生活水与消防水、空调水、绿化水等不同水质系统之间的有效隔断。

## CVBP 系列减压型倒流防止器 PN10

### 产品特点

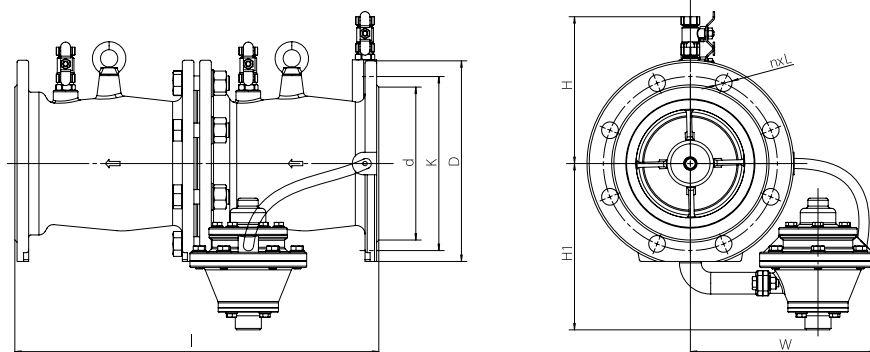
轴流式结构；  
流线型水流通道设计，流阻小；  
启闭迅速，静音效果好；  
排水器抗干扰设计，无非正常排水现象；  
外置排水器，便于检修。

### 产品标准

制造标准：GB/T25178  
连接法兰标准：GB/T17241.6  
性能标准：GB/T25178  
检验标准：GB/T13927

### 技术参数

公称通径：DN50~DN250 (2"~10")  
公称压力：PN10  
工作温度：0°C~85°C  
适用介质：水



### 材质说明

部件名称	材质名称	中国标准
阀体	球墨铸铁	QT450-10
导流体	球墨铸铁	QT450-10
阀座	不锈钢包覆橡胶	20Cr13 包覆 NBR

部件名称	材质名称	中国标准
阀板	不锈钢	06Cr19Ni10
弹簧	不锈钢	06Cr19Ni10
泄水阀	组件	

### 外型尺寸 - PN10 mm

型号	Size	DN	l	d	k	D	n x L	H	H1	W	料号编码
CVBP-0050B	2"	50	242	99	125	165	4 x 19	132	168	256.5	28131570002
CVBP-0065B	2½"	65	282	118	145	185	4 x 19	142	188	256.5	28131580002
CVBP-0080B	3"	80	342	132	160	200	8 x 19	149	195	256.5	28131580003
CVBP-0100B	4"	100	362	156	180	220	8 x 19	159	210	256.5	28131582002
CVBP-0125B	5"	125	402	184	210	250	8 x 19	174	225	256.5	28131590005
CVBP-0150B	6"	150	502	211	240	285	8 x 23	192	233	256.5	28131590002
CVBP-0200B	8"	200	602	266	295	340	8 x 23	219	260	256.5	28131590006
CVBP-0250B	10"	250	702	319	350	395	12 x 23	247	293	256.5	28131590007

注：该表未列出规格及参数，请咨询我公司技术中心

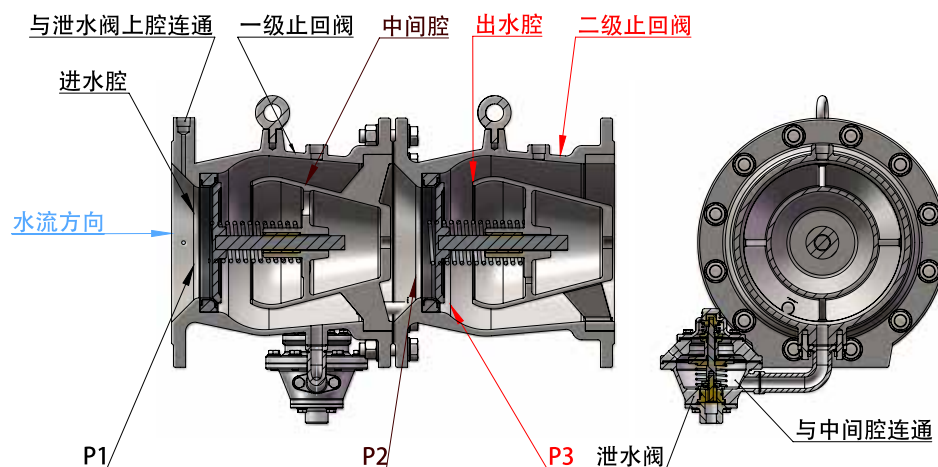
## CVBP 系列减压型倒流防止器 PN10

### 工作原理

倒流防止器产品由两个隔开的止回阀和一个液压传动的泄水阀组成。泄水阀采用隔膜式结构，上腔与一级止回阀的进口端（进水腔）相通，下腔与一级止回阀的出口和二级止回阀的进口所形成的中间腔相通。倒流防止器的防倒流功能是通过泄水阀感应一级止回阀的进出口的压差  $\Delta P$  ( $\Delta P=P1-P2$ ) 并产生动作来实现的。

由于止回阀的局部水头损失，中间腔内的压力  $P2$  始终低于进水腔  $P1$  的压力。这个压差  $\Delta P$  驱使排水器处于关闭状态，管路正常供水。

当阀后管路无用户，两极止回阀和泄水阀都处于关闭状态。此时，如果由于阀前压力降低造成的隔膜上腔压力  $P1$  降低或者两止回阀密封面破损，并且阀后压力  $P3$  上升造成隔膜下腔压力  $P2$  上升，泄水阀都会排水泄压以确保一级止回阀的出口压力  $P2$  始终低于进口压力  $P1$ ，此为其防止压力倒流原理；如一级止回阀的进口压力  $P1$  降至零或负压时，泄水阀完全开启，排水进气，在两止回阀之间（中间腔）形成空气隔断，此为倒流防止器的防虹吸倒流原理。





## CVBP 系列倒流防止器 PN10

### 产品概述

本系列倒流防止器为双止回阀型倒流防止器，是一种防止管道中的压力水逆向流动的两个独立止回阀串联装置。主要适用于市政供水管网与用户管网之间，或者生活水与消防水、空调水、绿化水等不同水质系统之间的有效隔断。

## CVBP 系列倒流防止器 PN10

### 产品特点

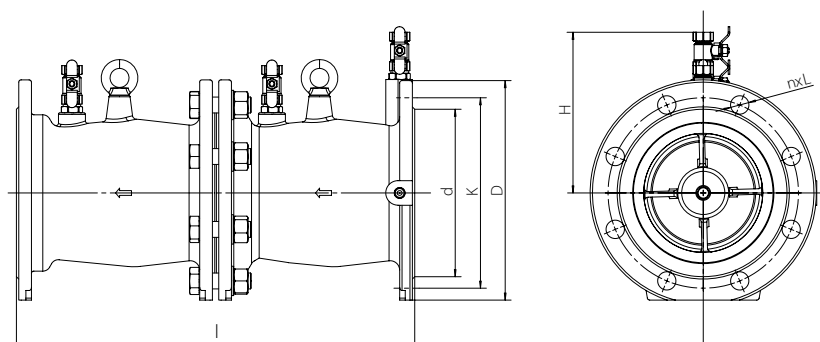
轴流式结构；  
流线型水流通道设计，流阻小；  
启闭迅速，静音效果好。

### 产品标准

制造标准：GB/T25178  
连接法兰标准：GB/T17241.6  
性能标准：GB/T25178  
检验标准：GB/T13927

### 技术参数

公称通径：DN50~DN400 (2"~16")  
公称压力：PN10  
工作温度：0°C~85°C  
适用介质：水



### 材质说明

部件名称	材质名称	中国标准
阀体	球墨铸铁	QT450-10
导流体	球墨铸铁	QT450-10
阀座	不锈钢包覆橡胶	20Cr13 包覆 NBR

部件名称	材质名称	中国标准
阀板	不锈钢	06Cr19Ni10
弹簧	不锈钢	06Cr19Ni10

### 外型尺寸 — PN10 mm

型号	Size	DN	l	d	k	D	n×L	H	料号编码
CVBP-0050B	2"	50	242	99	125	165	4×19	132	28131570001
CVBP-0065B	2½"	65	282	118	145	185	4×19	142	28131580001
CVBP-0080B	3"	80	342	132	160	200	8×19	149	28131581001
CVBP-0100B	4"	100	362	156	180	220	8×19	159	28131582001
CVBP-0125B	5"	125	402	184	210	250	8×19	174	28131590001
CVBP-0150B	6"	150	502	211	240	285	8×23	192	28131591001
CVBP-0200B	8"	200	602	266	295	340	8×23	219	28131592001
CVBP-0250B	10"	250	702	319	350	395	12×23	247	28131590025
CVBP-0300B	12"	300	702	370	400	445	12×23	272	28131590020
CVBP-0350B	14"	350	805	429	460	505	16×23	302	
CVBP-0400B	16"	400	915	480	515	565	16×28	332	

注：该表未列出规格及参数，请咨询我公司技术中心





## BWLX 系列把手型对夹中线蝶阀 PN16

### 产品概述

本系列蝶阀采用中线型设计，其阀门主要由阀体、蝶板、阀座、阀杆及传动操作机构等零件组成。阀座采用浮动式结构。可广泛应用于给排水、暖通及消防系统等流体管线上作为调节或截流装置使用。

## 产品特点

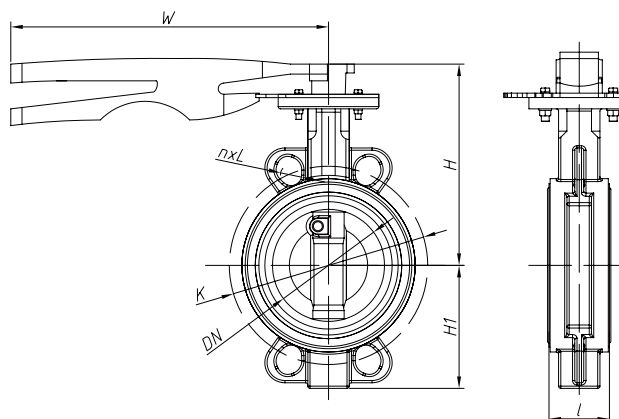
不锈钢蝶板和阀杆；  
宽边橡胶阀座；  
中线结构，双向等压密封，低水损；  
特殊切向销连接；  
浮动式橡胶阀座；  
贯穿轴。

## 产品标准

设计制造标准：GB/T12238  
法兰连接标准：GB/T17241.6  
顶部法兰标准：ISO5211  
结构长度标准：GB/T12221  
压力测试标准：GB/T13927

## 技术参数

公称尺寸：DN50~DN150 (2"~6")  
公称压力：PN16  
工作温度：0°C~85°C  
密封试验：1.1PN  
壳体试验：1.5PN  
适用介质：水



## 材质说明

部件名称	材质名称	中国标准
阀体	球墨铸铁	QT450-10
蝶板	不锈钢	ZG07Cr19Ni10
阀杆	不锈钢	20Cr13

部件名称	材质名称	中国标准
阀座	三元乙丙橡胶	EPDM
切向销	不锈钢	14Cr17Ni2

## 外型尺寸 – PN16 mm

型号	Size	DN	l	K	n x L	H	H1	W	料号编码
BWLX -0050C	2"	50	43	125	4 x 19	144	78	221	28101070045
BWLX -0065C	2½"	65	46	145	8 x 19	151	86	221	28101080081
BWLX -0080C	3"	80	46	160	8 x 19	159	97	257	28101080082
BWLX -0100C	4"	100	52	180	8 x 19	179	110	257	28101080083
BWLX -0125C	5"	125	56	210	8 x 19	191	125	257	28101090343
BWLX -0150C	6"	150	56	240	8 x 23	219	150	257	28101090344

注：该表未列出规格及参数，请咨询我公司技术中心



## BWGX 系列蜗轮型对夹中线蝶阀（不锈钢蝶板） GB/T12238 PN16

### 产品概述

本系列蝶阀采用中线型设计，其阀门主要由阀体、蝶板、阀座、阀杆及传动操作机构等零件组成。阀座采用浮动式结构。可广泛应用于给排水、暖通及消防系统等流体管线上作为调节或截流装置使用。

## BWGX 系列蜗轮型对夹中线蝶阀（不锈钢蝶板）PN16

### 产品特点

不锈钢蝶板和阀杆；  
宽边橡胶阀座；  
中线结构，双向等压密封，低水损；  
特殊切向销连接；  
浮动式橡胶阀座；  
贯穿轴；

### 产品标准

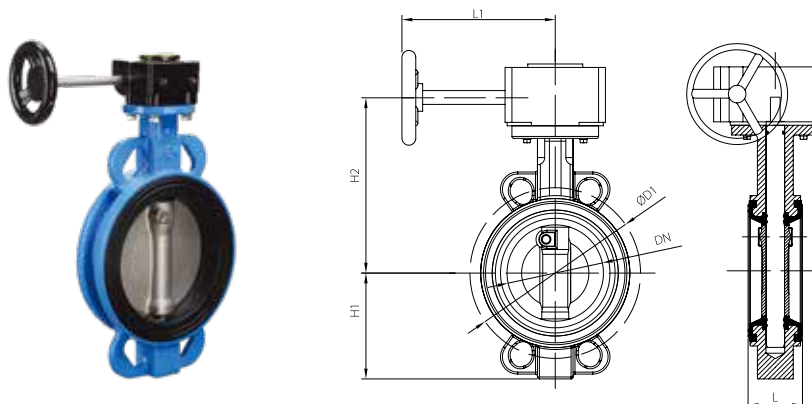
设计制造标准：GB/T12238  
法兰连接标准：GB/T17241.6  
顶部法兰标准：ISO5211  
结构长度标准：GB/T12221  
压力测试标准：GB/T13927

### 技术参数

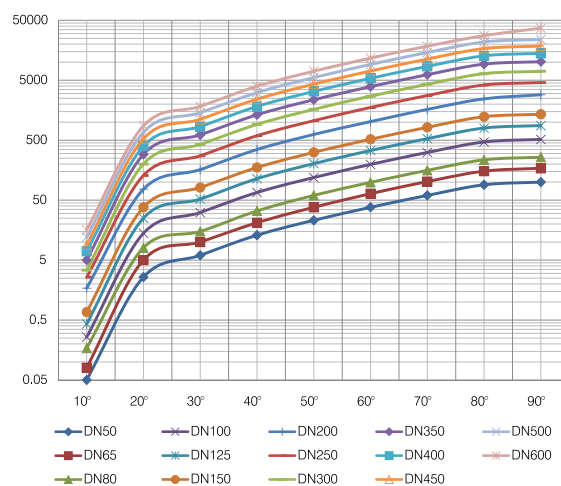
公称通径：DN50~DN600 (2"~24")  
公称压力：PN16  
工作温度：0°C~85°C  
密封试验：1.1PN  
壳体试验：1.5PN  
适用介质：水

### 材质说明

部件名称	材质名称	中国标准
阀体	不锈钢	ZG07Cr19Ni10
蝶板	不锈钢	ZG07Cr19Ni10
阀杆	不锈钢	20Cr13
阀座	橡胶	EPDM
O 型圈	橡胶	NBR
切向销	不锈钢	14Cr17Ni2



DN50~DN600 开度—流量系数曲线图



### 外型尺寸 — PN16 mm

型号	Size	DN	L	L1	H1	H2	D1	料号编码
BWGX -0050C	2"	50	43	121	78	142	125	28101070047
BWGX -0065C	2½"	65	46	121	86	149	145	28101080088
BWGX -0080C	3"	80	46	121	97	157	160	28101080089
BWGX -0100C	4"	100	52	155	110	177	180	28101080090
BWGX -0125C	5"	125	56	155	125	189	210	28101090364
BWGX -0150C	6"	150	56	155	150	217	240	28101090365
BWGX -0200C	8"	200	60	198	179	258	295	28101090345
BWGX -0250C	10"	250	68	198	219	293	355	28101090346
BWGX -0300C	12"	300	78	239	248	353	410	28101090347
BWGX -0350C	14"	350	78	253	268	390.5	470	28101090348
BWGX -0400C	16"	400	102	282	303	405.5	525	28101090349
BWGX -0450C	18"	450	114	365	354	442	585	28101090360
BWGX -0500C	20"	500	127	348	376	486	650	28101090361
BWGX -0600C	24"	600	154	348	423	571	770	281010A0036



## BWLS 系列不锈钢把手型对夹中线蝶阀 GB/T 12238 PN16

### 产品概述

本系列蝶阀采用中线型设计，其阀门主要由阀体、蝶板、阀座、阀杆及传动操作机构等零件组成，阀体、蝶板均采用 ZG07Cr19Ni10 不锈钢材质（SUS304/CF8）。阀座采用浮动式结构。可广泛应用于给排水、暖通及消防系统等流体管线上作为调节或截流装置使用。

## BWLS 系列不锈钢把手型对夹中线蝶阀 PN16

### 产品特点

不锈钢阀体、蝶板和阀杆；  
宽边橡胶阀座；  
中线结构，双向等压密封，低水损；  
特殊切向销连接；  
浮动式橡胶阀座；  
贯穿轴；  
阀体和蝶板可订制 SS316 或 SS316L 材质；

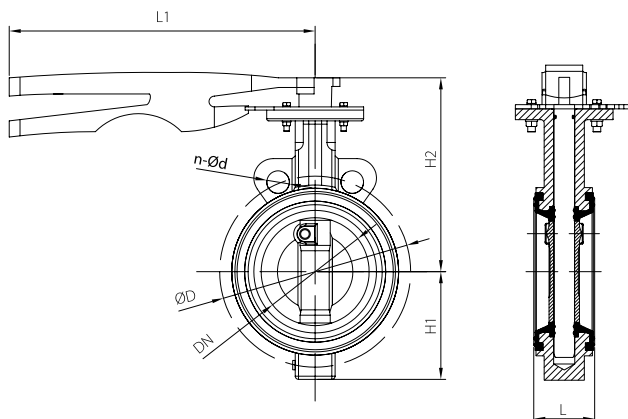


### 产品标准

设计制造标准：GB/T12238  
法兰连接标准：GB/T17241.6  
顶部法兰标准：ISO5211  
结构长度标准：GB/T12221  
压力测试标准：GB/T13927

### 技术参数

公称通径：DN50~DN150 (2"~6")  
公称压力：PN16  
工作温度：0°C~85°C  
密封试验：1.1PN  
壳体试验：1.5PN  
适用介质：水



### 材质说明

部件名称	材质名称	中国标准
阀体	不锈钢	ZG07Cr19Ni10
蝶板	不锈钢	ZG07Cr19Ni10
阀杆	不锈钢	20Cr13

部件名称	材质名称	中国标准
阀座	橡胶	EPDM
O 型圈	橡胶	NBR
切向销	不锈钢	14Cr17Ni2

### 外型尺寸 - PN16 mm

型号	Size	DN	L	L1	H1	H2	D	n-Ød	料号编码
BWLS -0050C	2"	50	43	221	57	144	—	—	28101070056
BWLS -0065C	2½"	65	46	221	70	151	—	—	28101080117
BWLS -0080C	3"	80	46	257	82	159	160	2-19	28101080118
BWLS -0100C	4"	100	52	257	100	179	180	2-19	28101080119
BWLS -0125C	5"	125	56	257	125	191	210	2-19	28101090405
BWLS -0150C	6"	150	56	257	140	219	240	2-23	28101090406

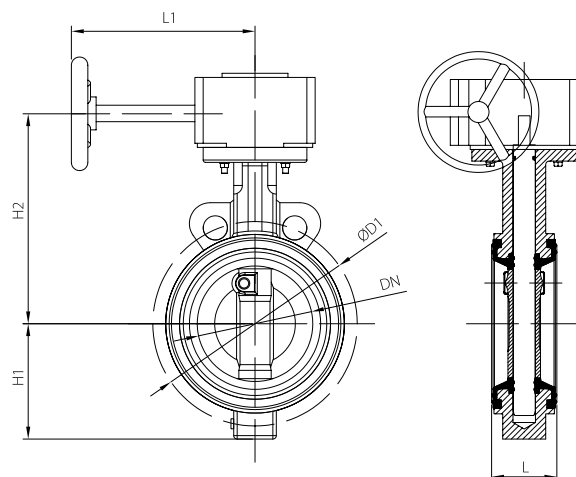


## BWGS 系列不锈钢蜗轮型对夹中线蝶阀 GB/T12238 PN16

### 产品概述

本系列蝶阀采用中线型设计，其阀门主要由阀体、蝶板、阀座、阀杆及传动操作机构等零件组成，阀体、蝶板均采用 ZG07Cr19Ni10 不锈钢材质（SUS304/CF8）。阀座采用浮动式结构。可广泛应用于给排水、暖通及消防系统等流体管线上作为调节或截流装置使用。

## BWGS 系列不锈钢蜗轮型对夹中线蝶阀 PN16



### 外型尺寸 – PN16 mm

型号	Size	DN	L	L1	H1	H2	D1	料号编码
BWGS -0050C	2"	50	43	121	57	142	—	28101070065
BWGS -0065C	2½"	65	46	121	70	149	—	28101080151
BWGS -0080C	3"	80	46	121	82	157	160	28101080152
BWGS -0100C	4"	100	52	155	100	177	180	28101080153
BWGS -0125C	5"	125	56	155	125	189	210	28101090466
BWGS -0150C	6"	150	56	155	140	217	240	28101090467
BWGS -0200C	8"	200	60	198	170	258	295	28101090407
BWGS -0250C	10"	250	69	198	200	293	355	28101090428



## BWGS 系列不锈钢蜗轮型对夹中线蝶阀 PN16

### 产品特点

不锈钢阀体、蝶板和阀杆；  
宽边橡胶阀座；  
中线结构，双向等压密封，低水损；  
特殊切向销连接；  
浮动式橡胶阀座；  
贯穿轴；  
阀体和蝶板可订制 SS316 或 SS316L 材质；

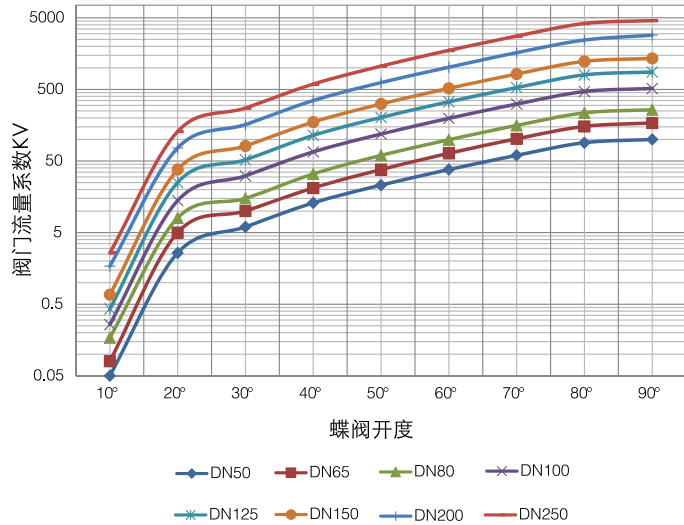
### 产品标准

设计制造标准：GB/T12238  
法兰连接标准：GB/T17241.6  
顶部法兰标准：ISO5211  
结构长度标准：GB/T12221  
压力测试标准：GB/T13927

### 技术参数

公称通径：DN50~DN250 (2"~10")  
公称压力：PN16  
工作温度：0°C~85°C  
密封试验：1.1PN  
壳体试验：1.5PN  
适用介质：水

中线对夹蝶阀 DN50~DN250 开度—流量系数曲线图



### 材质说明

部件名称	材质名称	中国标准
阀体	不锈钢	ZG07Cr19Ni10
蝶板	不锈钢	ZG07Cr19Ni10
阀杆	不锈钢	20Cr13

部件名称	材质名称	中国标准
阀座	橡胶	EPDM
O型圈	橡胶	NBR
切向销	不锈钢	14Cr17Ni2

### 材质适用介质选用表

	材质	适用温度	介质类型及适用程度												特点	
			淡水	海水	盐类	强碱	弱碱	强酸	弱酸	天然气	醇类	空气	蒸气	油类		食品
阀座	丁腈橡胶	-40°C~70°C	■	■	■	■	■	■	■	■	■	■	■	■	■	耐油
	三元乙丙橡胶	-50°C~90°C	■	■	■	■	■	■	■	■	■	■	■	■	■	耐老化
	天然橡胶	-20°C~65°C	■	■	■	■	■	■	■	■	■	■	■	■	■	高弹性
	氯丁橡胶	-40°C~65°C	■	■	■	■	■	■	■	■	■	■	■	■	■	耐光、耐老化
	硅橡胶	-65°C~200°C	■	■	■	■	■	■	■	■	■	■	■	■	■	耐高温
	氟素橡胶	-23°C~180°C	■	■	■	■	■	■	■	■	■	■	■	■	■	耐高温、耐腐蚀

	材质	适用温度	介质类型及适用程度												特点	
			淡水	海水	盐类	强碱	弱碱	强酸	弱酸	天然气	醇类	空气	蒸气	油类		食品
蝶板	球铁电镀	-30°C~350°C	■	■	■	■	■	■	■	■	■	■	■	■	■	耐热
	铝青铜	-273°C~232°C	■	★	■	■	■	■	■	■	■	■	■	■	■	耐热、耐腐蚀
	不锈钢	-268°C~316°C	■	★	■	■	■	■	■	■	■	■	■	■	■	耐高温、耐腐蚀
	碳钢电镀	-29°C~425°C	■	■	■	■	■	■	■	■	■	■	■	■	■	耐热

说明：■ 非常适用 | ■ 适用 | ■ 有限适用 | ■ 不适用 | ★ 流速大于 1.5M/S 不适用



## BWTX 系列电动开关型对夹中线蝶阀

### 产品概述

本系列电动蝶阀采用中线型设计，其阀门主要由阀体、蝶板、阀座、阀杆及电动操作机构等零件组成，阀座采用浮动式结构，可应用于暖通系统作为调节或截流装置使用。

## BWTX 系列电动开关型对夹中线蝶阀

### 产品特点

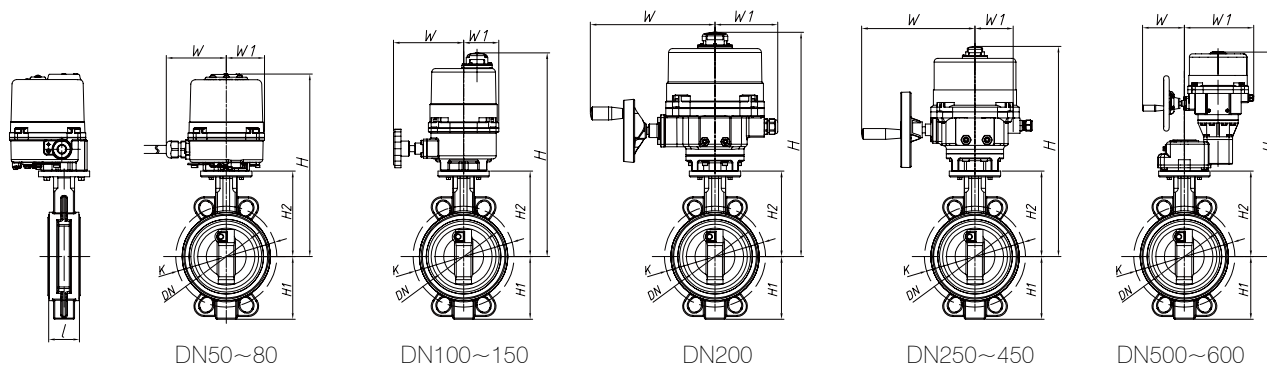
不锈钢蝶板和阀杆；  
宽边橡胶阀座；  
中线结构，双向等压密封，低水损；  
特殊切向销连接；  
浮动式橡胶阀座；  
贯穿轴。

### 产品标准

设计制造标准：GB/T12238  
法兰连接标准：GB/T17241.6  
顶部法兰标准：ISO5211  
结构长度标准：GB/T12221  
压力测试标准：GB/T13927

### 技术参数

公称尺寸：DN50~DN600 (2"~24")  
公称压力：PN16  
工作温度：0°C~85°C  
密封试验：1.1PN  
壳体试验：1.5PN  
适用介质：水



### 外型尺寸 - PN16 mm

型号	Size	DN	I	K	H	H1	H2	W	W1	功率 (W)	料号编码
BWTX -0050C	2"	50	43	125	225	78	115	67.25	43.75	10	28101070031
BWTX -0065C	2½"	65	46	145	232	86	122	67.25	43.75	10	28101080031
BWTX -0080C	3"	80	46	160	240	97	130	67.25	43.75	10	28101081031
BWTX -0100C	4"	100	52	180	338	110	150	113.5	57	10	28101082033
BWTX -0125C	5"	125	56	210	350	125	162	113.5	57	10	28101090031
BWTX -0150C	6"	150	56	240	378	150	190	113.5	57	10	28101091031
BWTX -0200C	8"	200	60	295	495	179	230	240.5	121	40	28101092003
BWTX -0250C	10"	250	68	355	586	219	265	297	150	90	28101093003
BWTX -0300C	12"	300	78	410	636	248	315	297	150	90	28101094003
BWTX -0350C	14"	350	78	470	671	268	350	297	150	90	28101095012
BWTX -0400C	16"	400	102	525	686	303	365	297	150	90	28101096012
BWTX -0450C	18"	450	114	585	778	396	400	346	161	200	28101097011
BWTX -0500C	20"	500	127	650	962	421	430	182	302	200	28101098007
BWTX -0600C	24"	600	154	770	1047	481	515	182	302	200	281010A0007

注：该表未列出规格及参数，请咨询我公司技术中心

## BWTX 系列电动开关型对夹中线蝶阀

### 材质说明

部件名称	材质名称	中国标准
阀体	球墨铸铁	QT450-10
蝶板	不锈钢	ZG07Cr19Ni10
阀杆	不锈钢	20Cr13

部件名称	材质名称	中国标准
阀座	三元乙丙橡胶	EPDM
切向销	不锈钢	14Cr17Ni2

### 电动执行器特点

行星齿轮结构；  
温度过载保护；  
手 / 电动自由切换；  
连接法兰互换；  
输出轴套可互换。

### 电动执行器常规参数

环境温度：-25°C ~ +70°C  
噪音等级：1m 内小于 75dB  
电气接口：2 个 PG13.5 (<100N.m) 2 个 PG16(≥ 100N.m)  
防护等级：IP67  
工作环境：不含有强腐蚀性、易燃、易爆介质  
开关时间范围：11s~105s

### 电动执行器技术参数

电机规格：Class F 级，带热保护器 135°C  
工作制：开关型：S2-15min，每小时不超过 60 次启动  
适用电压：单相：电源 (AC220V±10%) (50Hz±5%)  
信号输入：开关型：AC220V 输入控制  
信号反馈：关阀触点；开阀触点 (触点容量：5A @ 250VAC)  
故障信号：断电、电机过热、缺相、超扭、断信、ESG 超越保护、接线端子输出  
操控模式：显示方式：3D 开度指示



## BFGX 系列蜗轮型法兰式偏心蝶阀

### 产品概述

本系列蝶阀适用于自来水系统、电厂及工业管路作为双向启闭及调节设备使用，其调节范围为 0 度到 90 度之间。本系列蝶阀之蝶板采用流通式双平板桁架结构设计，并采用高强度球墨铸铁制造，以确保水流冲击下蝶板的强度及较低的水损。

## BFGX 系列蜗轮型法兰式偏心蝶阀

### 产品特点

蝶板采用双平板桁架结构，强度高、水损低；  
 不锈钢阀座固定于阀体内腔，永不脱落；  
 密封圈通过压板固定于蝶板，压缩量可调，易于更换；  
 特殊切向销连接，可将蝶板和阀杆紧密结合在一起，不致松动；  
 蝶板轴向位置可调；  
 无油青铜自润轴承，降低扭力；  
 “V”型橡胶，自紧式轴封设计；  
 无毒环氧树脂静电喷涂。

### 产品标准

设计制造标准：GB/T12238  
 法兰连接标准：GB/T17241.6  
 顶部法兰标准：ISO5211  
 结构长度标准：GB/T12221  
 压力测试标准：GB/T13927

### 技术参数

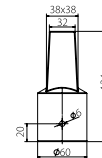
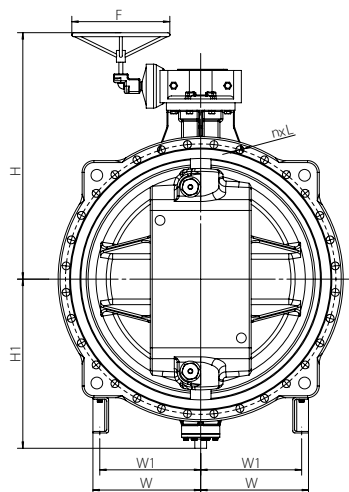
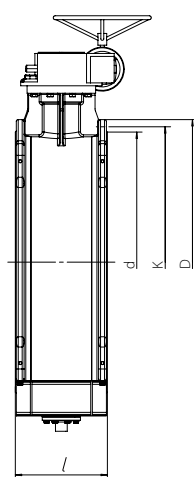
公称尺寸：DN300~DN2400 (12"~96")  
 公称压力：PN10  
 工作温度：0°C~85°C  
 密封试验：1.1PN  
 壳体试验：1.5PN  
 适用介质：水

### 材质说明

部件名称	材质名称	中国标准
阀体	球墨铸铁	QT450-10
蝶板	球墨铸铁	QT450-10
轴杆	不锈钢	20Cr13
O型圈	丁腈橡胶	NBR
推拔销	不锈钢	14Cr17Ni2

部件名称	材质名称	中国标准
轴盖	球墨铸铁	QT450-10
轴承	青铜 + 聚四氟乙烯	ZCuAl10Fe3+PTFE
V型圈	丁腈橡胶	NBR
密封圈	天然橡胶	EPDM

## BFGX 系列蜗轮型法兰式偏心蝶阀



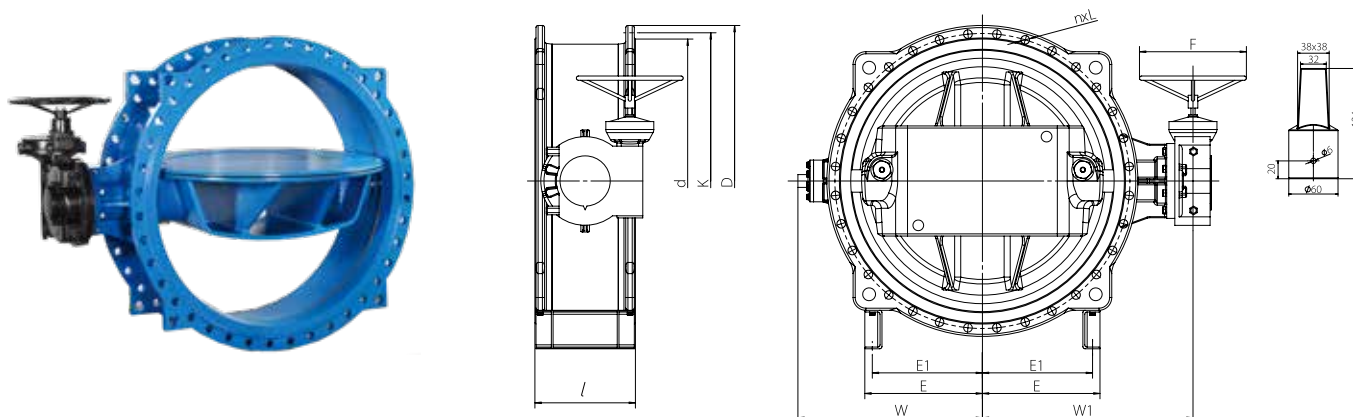
### 外型尺寸 (立式) – PN10 mm

100

型号	Size	DN	l	d	k	D	n×L	H	H1	W	W1	F	料号编码
BFGX -0300B	12"	300	178	370	400	445	12×23	400	344	—	—	300	28101190088
BFGX -0350B	14"	350	190	429	460	505	16×23	470	381	—	—	300	28101190078
BFGX -0400B	16"	400	216	480	515	565	16×28	520	401	—	—	300	28101190080
BFGX -0450B	18"	450	222	530	565	615	20×28	550	427	—	—	400	28101190082
BFGX -0500B	20"	500	229	582	620	670	20×28	900	466	—	—	400	28101190084
BFGX -0600B	24"	600	267	682	725	780	20×31	660	571	—	—	400	281011A0038
BFGX -0700B	28"	700	292	794	840	895	24×31	745	615	—	—	400	281011A0040
BFGX -0800B	32"	800	318	901	950	1015	24×34	798	680	405	370	400	281011A0042
BFGX -0900B	36"	900	330	1001	1050	1115	28×34	900	777	435	400	500	281011A0044
BFGX -1000B	40"	1000	410	1112	1160	1230	28×37	960	822	475	440	500	281011A0046
BFGX -1200B	48"	1200	470	1328	1380	1455	32×40	1110	985	550	515	500	281011A0049
BFGX -1400B	56"	1400	530	1530	1590	1675	36×43	1230	1135	647	612	600	281011C0003
BFGX -1600B	64"	1600	600	1750	1820	1915	40×49	1370	1590	725	690	600	281011C0004
BFGX -1800B	72"	1800	670	1950	2020	2115	44×49	1540	1840	935	900	600	281011C0030
BFGX -2000B	80"	2000	760	2150	2230	2325	48×49	1840	2050	1005	870	600	281011C0031
BFGX -2200B	88"	2200	1000	2340	2440	2550	52×56	2010	2215	1205	1100	600	28101080029
BFGX -2400B	96"	2400	1100	2550	2650	2760	56×56	2140	2450	1360	1200	600	28101080030

注：该表未列出规格及参数，请咨询我公司技术中心

## BFGX 系列蜗轮型法兰式偏心蝶阀



外型尺寸 (卧式) – PN10 mm

型号	Size	DN	l	d	k	D	n×L	E	E1	W	W1	F	料号编码
BFGX -0300B	12"	300	178	370	400	445	12×23	—	—	344	242	300	28101190086
BFGX -0350B	14"	350	190	429	460	505	16×23	—	—	381	320	300	28101190076
BFGX -0400B	16"	400	216	480	515	565	16×28	—	—	401	350	300	28101190045
BFGX -0450B	18"	450	222	530	565	615	20×28	—	—	427	380	400	28101190047
BFGX -0500B	20"	500	229	582	620	670	20×28	—	—	466	410	400	28101190046
BFGX -0600B	24"	600	267	682	725	780	20×31	—	—	571	470	400	281011A0027
BFGX -0700B	28"	700	292	794	840	895	24×31	—	—	615	535	400	281011A0029
BFGX -0800B	32"	800	318	901	950	1015	24×34	405	370	680	587	400	281011A0013
BFGX -0900B	36"	900	330	1001	1050	1115	28×34	435	400	777	673	500	281011A3007
BFGX -1000B	40"	1000	410	1112	1160	1230	28×37	475	440	822	733	500	281011A0017
BFGX -1200B	48"	1200	470	1328	1380	1455	32×40	550	515	985	863	500	281011A0016
BFGX -1400B	56"	1400	530	1530	1590	1675	36×43	647	612	1135	982	600	281011C0001
BFGX -1600B	64"	1600	600	1750	1820	1915	40×49	725	690	1590	1103	600	281011C0002
BFGX -1800B	72"	1800	670	1950	2020	2115	44×49	935	900	1840	1270	600	281011C0009
BFGX -2000B	80"	2000	760	2150	2230	2325	48×49	1005	870	2050	1550	600	281011C0010
BFGX -2200B	88"	2200	1000	2340	2440	2550	52×56	1205	1100	2215	1700	600	281011C0011
BFGX -2400B	96"	2400	1100	2550	2650	2760	56×56	1360	1200	2450	1750	600	281011C0012

注：该表未列出规格及参数，请咨询我公司技术中心





## BYLX 系列把手型 /BYGX 系列蜗轮型对夹式高性能蝶阀 PN25

### 产品概述

本系列高性能对夹蝶阀采用独特的偏心结构，阀座采用 PTFE 材质，阀轴为贯穿轴。可实现 PN25 的零泄漏密封要求，广泛适用于给水、暖通及消防等系统的流体输送管线上作为调节或切断装置使用。

## BYLX 系列把手型 / BYGX 系列蜗轮型对夹式高性能蝶阀 PN25

### 产品特点

采用双偏心结构；  
 密封圈采用 PTFE 材质，承压能力高；  
 阀座采用不锈钢材质，耐蚀性能好；  
 轴封采用 PTFE 材质，V 形填料结构，密封性好；  
 PN25 零泄漏

### 产品标准

法兰连接标准：GB/T9113  
 结构长度标准：GB/T12221  
 压力测试标准：GB/T13927

### 技术参数

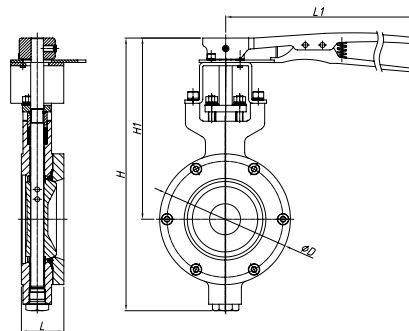
公称通径：DN65~DN150 (2½"~6")  
 公称压力：PN25  
 工作温度：0°C~85°C  
 密封试验：1.1PN  
 壳体试验：1.5PN  
 适用介质：水，空气

### 材质说明

部件名称	材质名称	中国标准
阀体	碳钢	ZG230-450
蝶板	不锈钢	ZG07Cr19Ni10

部件名称	材质名称	中国标准
阀杆	不锈钢	0Cr17Ni4Cu4Nb
密封圈	聚四氟乙烯 + 硅橡胶	PTFE + 硅橡胶

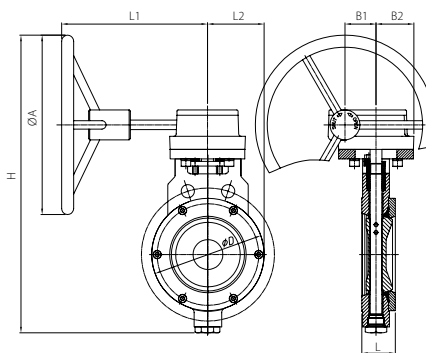
## BYLX 系列把手型对夹式高性能蝶阀 PN25



外型尺寸 -PN25 mm

型号	Size	DN	L	L1	H	H1	D	料号编码
BYLX-0065E	2½"	65	46	221	283	193	122	28101080137
BYLX-0080E	3"	80	46	257	295	198	132	28101080138
BYLX-0100E	4"	100	52	257	334	222	160	28101080139
BYLX-0125E	5"	125	56	257	371	240	188	28101090440
BYLX-0150E	6"	150	56	257	393	248	218	28101090441

## BYGX 系列蜗轮型对夹式高性能蝶阀 PN25



外型尺寸 -PN25 mm

型号	Size	DN	H	A	L1	L2	D	B1	B2	L	料号编码
BYGX-0065E	2½"	65	454	300	244	64	122	52	64	46	28101080135
BYGX-0080E	3"	80	466	300	244	66	132	52	64	46	28101081007
BYGX-0100E	4"	100	505	300	244	80	160	52	64	52	28101080136
BYGX-0125E	5"	125	542	300	244	94	188	52	64	56	28101090422
BYGX-0150E	6"	150	564	300	244	109	218	52	64	56	28101091007
BYGX-0200E	8"	200	661	300	247	135	270	71	89	60	28101093002
BYGX-0250E	10"	250	782	300	247	163	325	71	89	68	28101093001
BYGX-0300E	12"	300	866	300	247	187	374	71	89	78	28101090423
BYGX-0350E	14"	350	937	400	300	217	434	86	105	83	28101090424
BYGX-0400E	16"	400	1125	500	300	241	482	86	105	102	28101090425
BYGX-0450E	18"	450	1216	500	300	266	532	86	105	114	28101090426
BYGX-0500E	20"	500	1294	500	324	293	585	105	130	127	28101090427
BYGX-0600E	24"	600	1429	500	324	343	685	105	130	154	281010A0038



## ZSDF7-C-25 系列消防把手型 ZSDF7-C-25-G 系列消防蜗轮型对夹式高性能蝶阀 PN25

### 产品概述

本系列高性能对夹蝶阀采用独特的偏心结构，密封圈采用 PTFE 材质，阀轴为贯穿轴。可实现 PN25 零泄漏密封要求，特别适用于消防喷水灭火系统中，作截流使用。

## 产品特点

采用双偏心结构；  
密封圈采用 PTFE 材质，承压能力高；  
蝶板采用不锈钢材质，耐腐蚀性好；  
轴封采用 PTFE 材质，V 形填料结构，密封性好；  
PN25 零泄漏

## 产品标准

法兰连接标准：GB/T9113  
结构长度标准：GB/T12221  
压力测试标准：GB5135.6

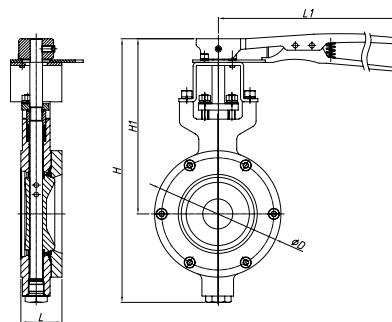
## 材质说明

部件名称	材质名称	中国标准
阀体	碳钢	ZG230-450
蝶板	不锈钢	ZG07Cr19Ni10

## 技术参数

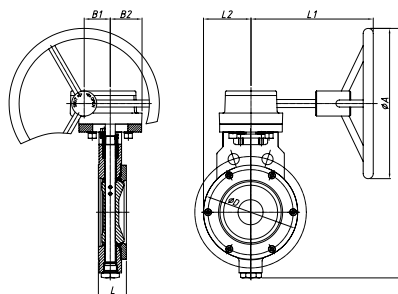
公称通径：DN65~DN150 (2½"~6")  
公称压力：PN25  
工作温度：0°C~85°C  
密封试验：2PN  
壳体试验：2PN  
适用介质：水，空气

部件名称	材质名称	中国标准
阀杆	不锈钢	0Cr17Ni4Cu4Nb
密封圈	聚四氟乙烯 + 硅橡胶	PTFE + 硅橡胶



外型尺寸 -PN25 mm

型号	Size	DN	L	L1	H	H1	D	料号编码
ZSDF7-C-65-25	2½"	65	46	221	283	193	122	28101080140
ZSDF7-C-80-25	3"	80	46	257	295	198	132	28101080141
ZSDF7-C-100-25	4"	100	52	257	334	222	160	28101080142
ZSDF7-C-150-25	6"	150	56	257	393	248	218	28101090444



外型尺寸 -PN25 mm

型号	Size	DN	H	A	L1	L2	D	B1	B2	L	料号编码
ZSDF7-C-0065-25-G	2½"	65	454	300	244	64	122	52	64	46	28101090515
ZSDF7-C-0080-25-G	3"	80	466	300	244	66	132	52	64	46	28101090516
ZSDF7-C-0100-25-G	4"	100	505	300	244	80	160	52	64	52	28101090517
ZSDF7-C-0150-25-G	6"	150	564	300	244	109	218	52	64	56	28101090518
ZSDF7-C-0200-25-G	8"	200	661	300	247	135	270	71	89	60	28101090445
ZSDF7-C-0250-25-G	10"	250	782	300	247	163	325	71	89	68	28101090446



## BWLE 系列消防把手型对夹中线蝶阀 PN16

### 产品概述

本系列蝶阀采用中线型设计，其阀门主要由阀体、蝶板、阀座、阀杆及传动操作机构等零件组成，阀座采用浮动式结构。安装于消防喷水灭火系统用作截流使用。

## BWLE 系列消防把手型对夹中线蝶阀 PN16

### 产品特点

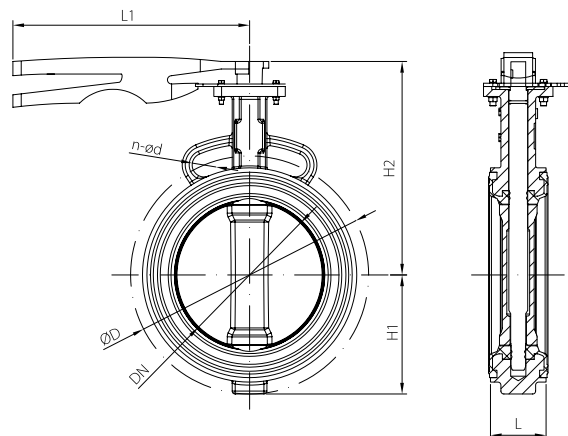
中线结构，双向等压密封，低水损；  
无销结构；  
浮动式、宽边橡胶阀座；  
贯穿轴；

### 产品标准

设计制造标准：GB/T12238  
法兰连接标准：GB/T17241.6  
顶部法兰标准：ISO5211  
结构长度标准：GB/T12221  
压力试验标准：GB/T13927

### 技术参数

公称通径：DN50~DN150 (2"~6")  
公称压力：PN16  
工作温度：0°C~85°C  
密封试验：1.1PN  
壳体试验：1.5PN  
适用介质：水，泡沫混合液



### 材质说明

部件名称	材质名称	中国标准
阀体	球墨铸铁	QT450-10
蝶板	球墨铸铁	QT450-10
阀杆	不锈钢	20Cr13

部件名称	材质名称	中国标准
阀座	橡胶	EPDM
O型圈	橡胶	NBR

### 外型尺寸 -PN16 mm

型号	Size	DN	L	L1	H1	H2	D	n-ød	料号编码
BWLE-0050C	2"	50	43	221	60	144	--	--	28101070050
BWLE-0065C	2½"	65	46	221	70	151	--	--	28101080099
BWLE-0080C	3"	80	46	257	82	159	160	2-19	28101080100
BWLE-0100C	4"	100	52	257	90	179	180	2-19	28101080101
BWLE-0150C	6"	150	56	257	120	219	240	2-24	28101090386



## BWGE 系列消防蜗轮型对夹中线蝶阀 PN16

### 产品概述

本系列蝶阀采用中线型设计，其阀门主要由阀体、蝶板、阀座、阀杆及传动操作机构等零件组成，阀座采用浮动式结构。安装于消防喷水灭火系统用作截流使用。



## BWGE 系列消防蜗轮型对夹中线蝶阀 PN16

### 产品特点

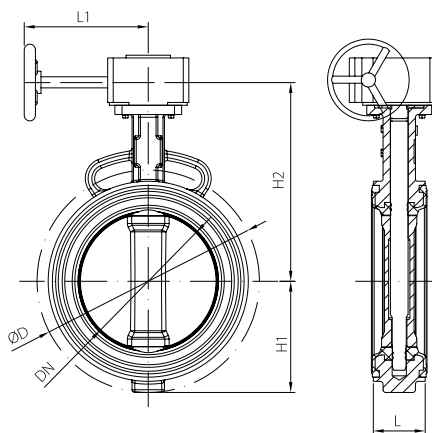
中线结构，双向等压密封，低水损；  
无销结构；  
浮动式、宽边橡胶阀座；  
贯穿轴；

### 产品标准

设计制造标准：GB/T12238  
法兰连接标准：GB/T17241.6  
顶部法兰标准：ISO5211  
结构长度标准：GB/T12221  
压力试验标准：GB/T13927

### 技术参数

公称通径：DN50~DN250 (2"~10")  
公称压力：PN16  
工作温度：0°C~85°C  
密封试验：1.1PN  
壳体试验：1.5PN  
适用介质：水，泡沫混合液



### 材质说明

部件名称	材质名称	中国标准
阀体	球墨铸铁	QT450-10
蝶板	球墨铸铁	QT450-10
阀杆	不锈钢	20Cr13

部件名称	材质名称	中国标准
阀座	橡胶	EPDM
O型圈	橡胶	NBR

### 外型尺寸 - PN16 mm

型号	Size	DN	L	L1	H1	H2	D	料号编码
BWGE-0050C	2"	50	43	125	60	142	--	28101070051
BWGE-0065C	2½"	65	46	125	70	149	--	28101080102
BWGE-0080C	3"	80	46	125	82	157	160	28101080103
BWGE-0100C	4"	100	52	125	90	177	180	28101080104
BWGE-0150C	6"	150	56	125	120	217	240	28101090388
BWGE-0200C	8"	200	60	198	156	258	295	28101090389
BWGE-0250C	10"	250	68	198	185	293	355	28101090390



## BWSX 系列消防信号蜗轮型对夹中线蝶阀 PN16

### 产品概述

本系列信号蝶阀采用中线型设计，其阀门主要由阀体、蝶板、阀座、阀杆及带阀位反馈信号的蜗轮箱等零件组成。安装于消防喷水灭火系统中用作阀位信号反馈及截流使用。

## BWSX 系列消防信号蜗轮型对夹中线蝶阀 PN16

### 产品特点

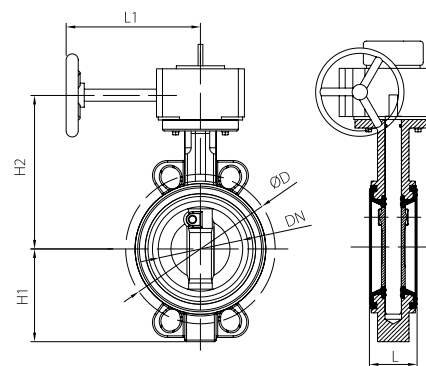
中线结构，双向等压密封，低水损；  
无销结构；  
浮动式、宽边橡胶阀座；  
贯穿轴；

### 产品标准

设计制造标准：GB/T12238  
法兰连接标准：GB/T17241.6  
顶部法兰标准：ISO5211  
结构长度标准：GB/T12221  
压力试验标准：GB/T13927

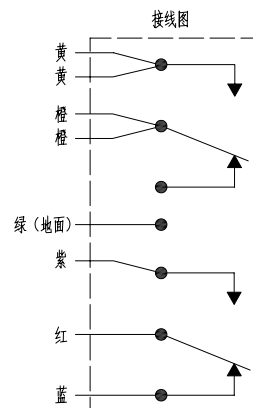
### 技术参数

公称通径：DN50~DN250 (2"~10")  
公称压力：PN16  
工作温度：0°C~85°C  
密封试验：1.1PN  
壳体试验：1.5PN  
适用介质：水，泡沫混合液



### 信号输出

当红线和蓝线接通时，阀门全开可输出远程“通”电信号，当阀门在全关时或者在开和关的过程中输出远程“断”电信号  
当红线和紫线接通时，阀门全开可输出远程“断”电信号，当阀门在全关时或者在开和关的过程中输出远程“通”电信号  
当黄线和橙线接通时，阀门全开可输出远程“断”电信号，当阀门在全关时或者在开和关的过程中输出远程“通”电信号



此接线图在蜗轮箱全开状态下

### 材质说明

部件名称	材质名称	中国标准
阀体	球墨铸铁	QT450-10
蝶板	球墨铸铁	QT450-10
阀杆	不锈钢	20Cr13

部件名称	材质名称	中国标准
阀座	橡胶	EPDM
O型圈	橡胶	NBR

### 外型尺寸 -PN16 mm

型号	Size	DN	L	L1	H1	H2	D	料号编码
BWSX-0050C	2"	50	43	84	60	136	--	28101070052
BWSX-0065C	2½"	65	46	84	70	143	--	28101080105
BWSX-0080C	3"	80	46	84	82	151	160	28101080106
BWSX-0100C	4"	100	52	110	90	177	180	28101080107
BWSX-0150C	6"	150	56	110	120	217	240	28101090392
BWSX-0200C	8"	200	60	144	156	258	295	28101090393
BWSX-0250C	10"	250	68	188	185	301	355	28101090394



## BAGV 系列黄铜丝口闸阀

### 产品概述

本系列丝口闸阀采用 HPb59-1 黄铜锻造而成，全口径设计，金属硬密封，零泄漏，在管道系统上作截流使用。

## BAGV 系列黄铜丝口闸阀

### 产品特点

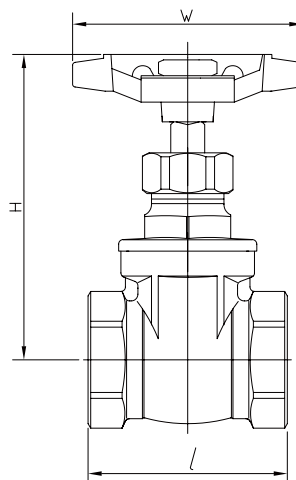
采用 HPb59-1 自制黄铜铜棒锻造而成；  
全通径设计；  
金属硬密封结构，经气体密封测试，零泄漏；  
可定制无铅黄铜材质。

### 产品标准

产品标准：GB/T8464  
连接标准：GB/T7306.1  
压力试验标准：GB/T13927

### 技术参数

公称尺寸：DN15~DN50 (1/2"~2")  
公称压力：PN16  
工作温度：0°C~85°C  
密封试验：0.6MPa( 气压 )  
壳体试验：1.5PN( 水压 )  
适用介质：水



### 材质说明

部件名称	材质名称	中国标准
阀体	黄铜	HPb59-1
阀盖	黄铜	HPb59-1
阀板	黄铜	HPb59-1
锁帽	黄铜	HPb59-1

部件名称	材质名称	中国标准
丝杆	黄铜	HPb59-1
垫料	聚四氟乙烯	PTFE
铜圈	黄铜	HPb59-1
六角压帽	黄铜	HPb59-1

### 外型尺寸 - PN16 mm

型号	Size	DN	l	H	W	料号编码
BAGV-0015C	1/2"	15	43	73	58	22111020011
BAGV-0020C	3/4"	20	44.5	78	65	22111030010
BAGV-0025C	1"	25	49	86	65	22111040010
BAGV-0032C	1 1/4"	32	59	104	80	22111050009
BAGV-0040C	1 1/2"	40	63	124	92	22111060008
BAGV-0050C	2"	50	68	143	101	22111070011

注：该表未列出规格及参数，请咨询我公司技术中心



## BRGV 系列青铜丝口闸阀 GB/T8464 PN25

### 产品概述

本系列丝口闸阀采用 ZCuSn3Zn8Pb6Ni1 青铜铸造而成，具有更高的耐腐蚀性能和使用寿命；全口径设计，采用金属硬密封可实现零泄漏，在管道系统中作截流使用。

## BRGV 系列青铜丝口闸阀 PN25

### 产品特点

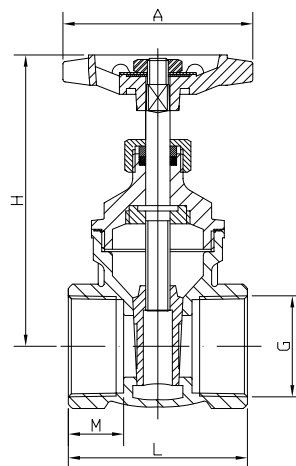
采用 ZCuSn3Zn8Pb6Ni1 青铜铸造而成, 具有更高的耐腐蚀性能和使用寿命;  
全通径设计;  
金属硬密封结构, 经气体密封测试, 零泄漏;  
通过了中国应急管理部消防产品合格评定中心消防产品认证证书;

### 产品标准

产品标准: GB/T8464  
连接标准: GB/T7306.1  
结构长度标准: GB/T12221  
压力试验标准: GB/T13927

### 技术参数

公称通径: DN15~DN50 (1/2"~2")  
公称压力: PN25  
工作温度: 0°C~85°C  
密封试验: 0.6MPa( 气压 )  
壳体试验: 1.5PN( 水压 )  
适用介质: 水



### 材质说明

部件名称	材质名称	中国标准
阀体	青铜	ZCuSn3Zn8Pb6Ni1
阀盖	青铜	ZCuSn3Zn8Pb6Ni1
阀板	青铜	ZCuSn3Zn8Pb6Ni1
锁帽	黄铜	HPb59-1
丝杆	黄铜	HPb59-1

部件名称	材质名称	中国标准
垫料	聚四氟乙烯	—
铜圈	黄铜	HPb59-1
六角压帽	黄铜	HPb59-1
手轮	铝	—
自锁螺帽	不锈钢	06Cr19Ni10

### 外型尺寸 - PN25 mm

型号	Size	DN	A	M	L	H	料号编码
BRGV-0015E	1/2"	15	58	11.5	44.5	76	22111020015
BRGV-0020E	3/4"	20	65	13	49	87	22111030014
BRGV-0025E	1"	25	65	15.5	55	100	22111040015
BRGV-0032E	1 1/4"	32	80	16.3	61	118	22111050013
BRGV-0040E	1 1/2"	40	90	17.3	65	132	22111060012
BRGV-0050E	2"	50	101	20.3	73.5	155	22111070018



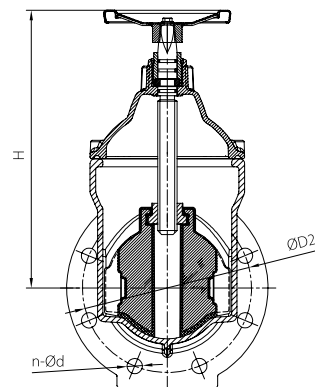
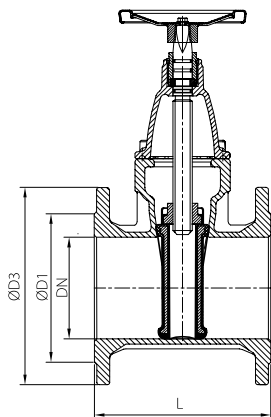
## RVHX 系列非升杆手轮型弹性座封闸阀 CJ/T216 BS5163 PN16

### 产品概述

非升杆手轮型弹性座封闸阀，采用直通式流道设计，高性能橡胶全部包覆闸板，密封可靠，操作轻便。主要适用于生活用水系统、给排水系统、污水处理系统等，在建筑、城市环保、石化、电力等行业的流体输送管线上作为截断装置使用（不适用于节流）。



## RVHX 系列非升杆手轮型弹性座封闸阀 PN16



### 外型尺寸 - PN16 mm

118

型号	Size	DN	D1	D2	D3	n-Ød	L	H	料号编码	回转圈数
RVHX-0050C	2"	50	99	125	165	4-19	178	220	28111070009	12
RVHX-0065C	2½"	65	118	145	185	4-19	190	240	28111080009	16
RVHX-0080C	3"	80	132	160	200	8-19	203	290	28111081009	16
RVHX-0100C	4"	100	156	180	220	8-19	229	330	28111082009	20
RVHX-0125C	5"	125	184	210	250	8-19	254	375	28111090009	25
RVHX-0150C	6"	150	211	240	285	8-23	267	420	28111091009	30
RVHX-0200C	8"	200	266	295	340	12-23	292	500	28111092018	40
RVHX-0250C	10"	250	319	355	405	12-28	330	610	28111093018	42
RVHX-0300C	12"	300	370	410	460	12-28	356	720	28111094018	50
RVHX-0350C	14"	350	429	470	520	16-28	381	920	28111095018	58
RVHX-0400C	16"	400	480	525	580	16-31	406	940	28111096018	67

## RVHX 系列非升杆手轮型弹性座封闸阀 PN16

### 产品特点

符合 BS5163 标准  
平底式流道设计；  
阀板采用橡胶整体包覆；  
阀板带塑料导向滑块，扭力低；  
阀杆采用滚压加工，具有更高强度和更低扭力；  
轴封采用三道“O”型圈。

### 产品标准

制造标准：CJ/T216 BS5163  
法兰连接标准：GB/T17241.6  
结构长度标准：GB/T12221  
检测标准：GB/T13927

### 技术参数

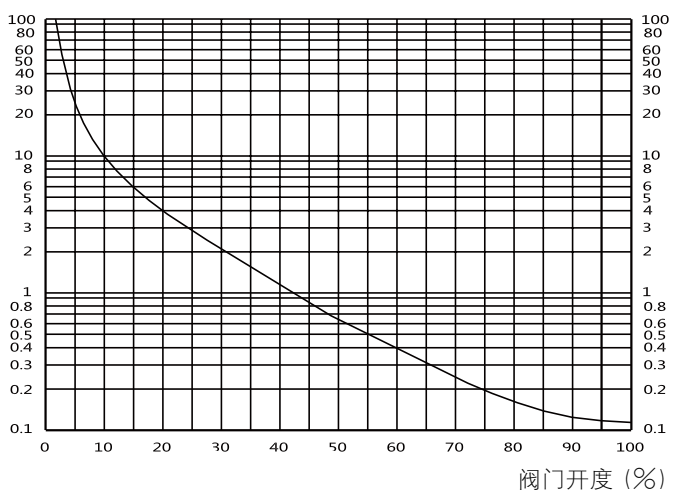
公称通径：DN50~DN400 (2"~16")  
公称压力：PN16  
工作温度：0°C~85°C  
密封试验：1.1PN  
壳体试验：1.5PN  
适用介质：水

### 材质说明

部件名称	材质名称	中国标准
阀体	球墨铸铁	QT450-10
阀板	球墨铸铁包胶	QT450-10+EPDM
阀板螺母	黄铜	HPb59-1
阀盖	球墨铸铁	QT450-10

### 特性曲线

流阻系数



### 扭矩 (1.1PN 压力情况下的静态测试扭矩) N.m

DN	测试扭矩标准	本公司扭矩标准
50	60	40
65	75	50
80	75	60
100	100	80
125	125	100
150	150	120

部件名称	材质名称	中国标准
阀杆	不锈钢	20Cr13
压盖螺母	黄铜	HPb59-1
手轮	碳钢	Q235

DN	测试扭矩标准	本公司扭矩标准
200	200	160
250	250	200
300	300	240
350	325	260
400	350	280



## RVHX 系列非升杆手轮型弹性座封闸阀 CJ/T216 AWWA C509 PN25

### 产品概述

本系列非升杆手轮型弹性座封闸阀，采用平底式流道设计，高性能橡胶完全包覆阀板，青铜提升螺母和阀板为一体化铸造成型，满足 PN25 的操作和寿命要求，密封可靠，操作轻便，在管道系统中作为截断装置使用。

## RVHX 系列非升杆手轮型弹性座封闸阀 PN25

### 产品特点

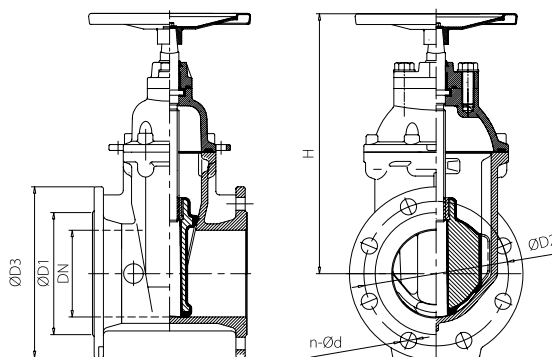
符合 AWWA C509 标准, 满足 PN25 的测试要求;  
平底式流道设计;  
阀板采用橡胶整体包覆;  
青铜提升螺母和阀板一体铸造成型;  
阀杆采用滚压加工, 具有更高强度和更低扭力;  
轴封采用三道“O”型圈。

### 产品标准

制造标准: CJ/T216 AWWA C509  
法兰连接标准: GB/T17241.6  
结构长度标准: GB/T12221  
检测标准: GB/T13927

### 技术参数

公称通径: DN50~DN300 (2"~12")(DN125 除外)  
公称压力: PN25  
工作温度: 0°C~85°C  
密封试验: 1.1PN  
壳体试验: 1.5PN  
适用介质: 水



### 外型尺寸 - PN25 mm

型号	Size	DN	D1	D2	D3	n-Ød	L	H	料号编码	回转圈数
RVHX-0050E	2"	50	99	125	165	4-19	178	240	28111070027	12
RVHX-0065E	2½"	65	118	145	185	8-19	190	265	28111080048	16
RVHX-0080E	3"	80	132	160	200	8-19	203	320	28111080049	16
RVHX-0100E	4"	100	156	190	235	8-23	229	350	28111080050	20
RVHX-0150E	6"	150	211	250	300	8-28	267	455	28111090038	25
RVHX-0200E	8"	200	274	310	360	12-28	292	545	28111090039	33
RVHX-0250E	10"	250	330	370	425	12-31	330	625	28111090040	42
RVHX-0300E	12"	300	389	430	485	16-31	356	735	28111090041	50

### 材质说明

部件名称	材质名称	中国标准
阀体	球墨铸铁	QT450-10
阀板	球墨铸铁包胶	QT450-10+EPDM
阀板螺母	青铜	ZCuSn5Pb5Zn5
阀盖	球墨铸铁	QT450-10

部件名称	材质名称	中国标准
阀杆	不锈钢	20Cr13
压盖	球墨铸铁	QT450-10
手轮	碳钢	Q235

### 扭矩 (1.1PN 压力情况下的静态测试扭矩) N.m

DN	测试扭矩标准	本公司扭矩标准
50	90	60
65	110	65
80	110	80
100	150	100

DN	测试扭矩标准	本公司扭矩标准
150	225	150
200	300	190
250	375	210
300	450	250



## RVRX 系列升杆手轮型弹性座封闸阀 CJ/T216 PN16

### 产品概述

升杆手轮型弹性座封闸阀，采用直通式流道设计，高性能橡胶全部包覆闸板，密封可靠，操作轻便，操作过程中阀杆做直线往复运动。主要适用于生活用水系统、给排水系统、污水处理系统等，在建筑、城市环保、石化、电力等行业的流体输送管线上作为截断装置使用（不适用于节流）。

## RVRX 系列升杆手轮型弹性座封闸阀 PN16

### 产品特点

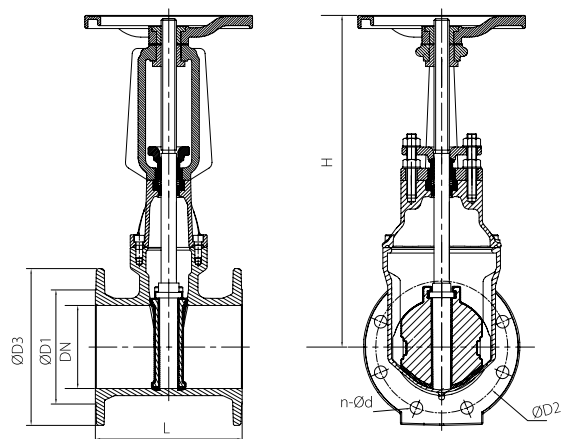
整体包胶阀板；  
平底式阀座；  
轴封采用三道“O”型圈；  
全通径设计，低水损。

### 产品标准

制造标准：CJ/T216  
法兰连接标准：GB/T17241.6  
结构长度标准：GB/T12221  
检测标准：GB/T13927

### 技术参数

公称通径：DN50~DN300(2"~12")  
公称压力：PN16  
工作温度：0°C~85°C  
密封试验：1.1PN  
壳体试验：1.5PN  
适用介质：水



### 材质说明

部件名称	材质名称	中国标准
阀体	球墨铸铁	QT450-10
阀板	球墨铸铁包胶	QT450-10+EPDM
阀板螺母	黄铜	HPb59-1
阀盖	球墨铸铁	QT450-10

部件名称	材质名称	中国标准
阀杆	不锈钢	20Cr13
支架	球墨铸铁	QT450-10
手轮	球墨铸铁	QT450-10

### 扭矩（1.1PN 压力情况下的静态测试扭矩） N.m

DN	测试扭矩标准	本公司扭矩标准
50	60	40
65	75	50
80	75	60
100	100	80
125	125	100

DN	测试扭矩标准	本公司扭矩标准
150	150	120
200	200	160
250	250	200
300	300	240

### 外型尺寸 – PN16 mm

型号	Size	DN	D1	D2	D3	n-Ød	L	H	H1	料号编码	回转圈数
RVRX-0050C	2"	50	99	125	165	4-19	178	285	335	28111170003	12
RVRX-0065C	2½"	65	118	145	185	4-19	190	330	395	28111180003	16
RVRX-0080C	3"	80	132	160	200	8-19	203	400	480	28111182002	16
RVRX-0100C	4"	100	156	180	220	8-19	229	440	540	28111182003	20
RVRX-0125C	5"	125	184	210	250	8-19	254	565	690	28111190003	25
RVRX-0150C	6"	150	211	240	285	8-23	267	595	745	28111191003	30
RVRX-0200C	8"	200	266	295	340	12-23	292	715	915	28111192006	40
RVRX-0250C	10"	250	319	355	405	12-28	330	850	1100	28111193006	42
RVRX-0300C	12"	300	370	410	460	12-28	356	990	1290	28111194006	50



## RVRX 系列升杆手轮型弹性座封闸阀 CJ/T216 PN25

### 产品概述

升杆手轮型弹性座封闸阀，采用直通式流道设计，高性能橡胶全部包覆闸板，密封可靠，操作轻便，操作过程中阀杆做直线往复运动。主要适用于生活用水系统、给排水系统、污水处理系统等，在建筑、城市环保、石化、电力等行业的流体输送管线上作为截断装置使用（不适用于节流）。

## RVRX 系列升杆手轮型弹性座封闸阀 PN25

### 产品特点

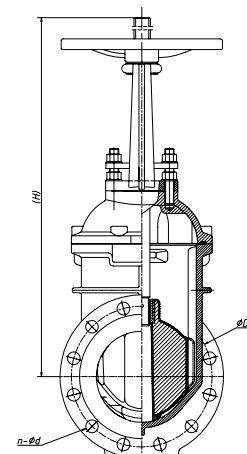
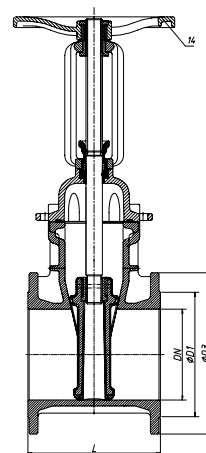
整体包胶阀板；  
固定式阀板螺母；  
平底式阀座；  
轴封采用三道“O”型圈；  
全口径设计，低水损；  
符合 AWWA C509 标准，满足 PN25 的测试要求。

### 产品标准

制造标准：CJ/T216  
法兰连接标准：GB/T17241.6  
结构长度标准：GB/T12221  
检测标准：GB/T13927

### 技术参数

公称口径：DN50~DN300(2"~12")(DN125 除外)  
公称压力：PN25  
工作温度：0°C~85°C  
密封试验：1.1PN  
壳体试验：1.5PN  
适用介质：水



### 外型尺寸 - PN25 mm

型号	Size	DN	D1	D2	D3	n-Ød	L	H	H1	料号编码	回转圈数
RVRX-0050E	2"	50	99	125	165	4-19	178	300	350	28111170011	12
RVRX-0065E	2½"	65	118	145	185	8-19	190	325	390	28111180019	16
RVRX-0080E	3"	80	132	160	200	8-19	203	380	460	28111180020	16
RVRX-0100E	4"	100	156	190	235	8-23	229	430	530	28111180021	20
RVRX-0150E	6"	150	211	250	300	8-28	267	575	725	28111190028	25
RVRX-0200E	8"	200	274	310	360	12-28	292	745	945	28111190029	33
RVRX-0250E	10"	250	330	370	425	12-31	330	910	1160	28111190030	42
RVRX-0300E	12"	300	389	430	485	16-31	356	1065	1365	28111190031	50

### 材质说明

部件名称	材质名称	中国标准
阀体	球墨铸铁	QT450-10
阀板	球墨铸铁包胶	QT450-10+EPDM
阀板螺母	青铜	ZCuSn5Pb5Zn5
阀盖	球墨铸铁	QT450-10

部件名称	材质名称	中国标准
阀杆	不锈钢	20Cr13
密封圈	橡胶 EPDM	—
支架	球墨铸铁	QT450-10
手轮	球墨铸铁	QT450-10

### 扭矩 (1.1PN 压力情况下的静态测试扭矩) N.m

DN	测试扭矩标准	本公司扭矩标准
50	90	60
65	110	70
80	110	85
100	150	110

DN	测试扭矩标准	本公司扭矩标准
150	225	160
200	300	200
250	375	250
300	450	300





## RVRX 系列红色升杆手轮型弹性座封闸阀 CJ/T216 PN16

### 产品概述

升杆手轮型弹性座封闸阀，采用直通式流道设计，高性能橡胶全部包覆闸板，密封可靠，操作轻便，操作过程中阀杆做直线往复运动。主要适用于生活用水系统、给排水系统、污水处理系统等，在建筑、城市环保、石化、电力等行业的流体输送管线上作为截断装置使用（不适用于节流）。

## RVRX 系列红色升杆手轮型弹性座封闸阀 PN16

### 产品特点

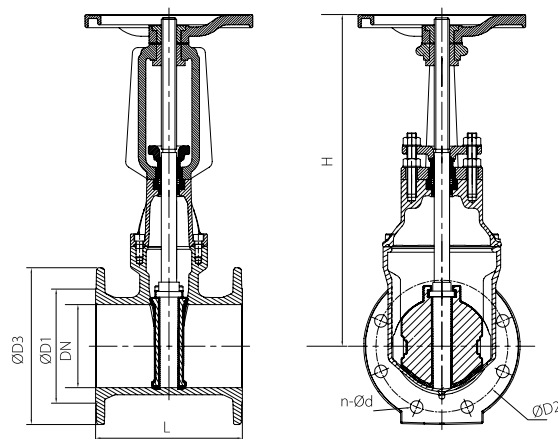
整体包胶阀板；  
平底式阀座；  
轴封采用三道“O”型圈；  
全通径设计，低水损。

### 产品标准

制造标准：CJ/T216  
法兰连接标准：GB/T17241.6  
结构长度标准：GB/T12221  
检测标准：GB/T13927

### 技术参数

公称通径：DN50~DN250(2"~10")  
公称压力：PN16  
工作温度：0°C~85°C  
密封试验：1.1PN  
壳体试验：1.5PN  
适用介质：水



### 材质说明

部件名称	材质名称	中国标准
阀体	球墨铸铁	QT450-10
阀板	球墨铸铁包胶	QT450-10+EPDM
阀板螺母	黄铜	HPb59-1
阀盖	球墨铸铁	QT450-10

部件名称	材质名称	中国标准
阀杆	不锈钢	20Cr13
密封圈	橡胶 EPDM	---
支架	球墨铸铁	QT450-10
手轮	球墨铸铁	QT450-10

### 扭矩（1.1PN 压力情况下的静态测试扭矩） N.m

DN	测试扭矩标准	本公司扭矩标准
50	60	40
65	75	50
80	75	60
100	100	80

DN	测试扭矩标准	本公司扭矩标准
125	125	100
150	150	120
200	200	160
250	250	200

### 外型尺寸 – PN16 mm

型号	Size	DN	D1	D2	D3	n-Ød	L	H	H1	料号编码	回转圈数
RVRX-0050C	2"	50	99	125	165	4-19	178	285	335	28111170006	12
RVRX-0065C	2½"	65	118	145	185	4-19	190	330	395	28111180006	16
RVRX-0080C	3"	80	132	160	200	8-19	203	400	480	28111181006	16
RVRX-0100C	4"	100	156	180	220	8-19	229	440	540	28111182006	20
RVRX-0125C	5"	125	184	210	250	8-19	254	565	690	28111190006	25
RVRX-0150C	6"	150	211	240	285	8-23	267	595	745	28111191004	30
RVRX-0200C	8"	200	266	295	340	12-23	292	715	915	28111192010	40
RVRX-0250C	10"	250	319	355	405	12-28	330	850	1100	28111190025	42



## RVRX 系列红色升杆手轮型弹性座封闸阀 CJ/T216 PN25

### 产品概述

升杆手轮型弹性座封闸阀，采用直通式流道设计，高性能橡胶全部包覆闸板，密封可靠，操作轻便，操作过程中阀杆做直线往复运动。主要适用于生活用水系统、给排水系统、污水处理系统等，在建筑、城市环保、石化、电力等行业的流体输送管线上作为截断装置使用（不适用于节流）。

## RVRX 系列红色升杆手轮型弹性座封闸阀 PN25

### 产品特点

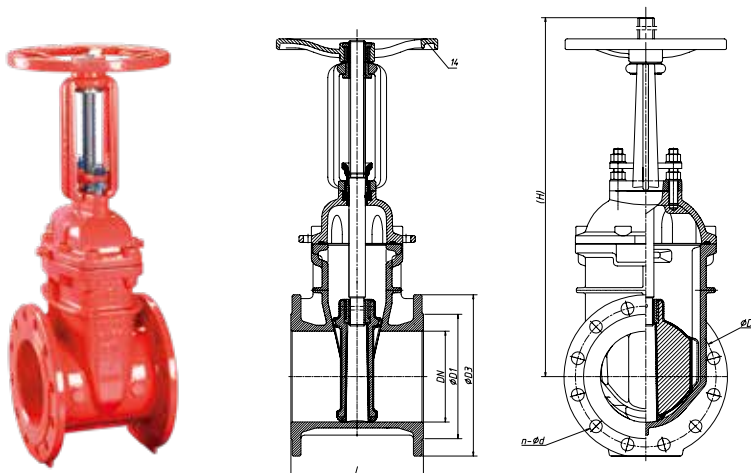
整体包胶阀板；  
固定式阀板螺母；  
平底式阀座；  
轴封采用三道“O”型圈；  
全通径设计，低水损。

### 产品标准

制造标准：CJ/T216  
法兰连接标准：GB/T17241.6  
结构长度标准：GB/T12221  
检测标准：GB/T13927

### 技术参数

公称通径：DN50~DN250(2"~10")(DN125 除外)  
公称压力：PN25  
工作温度：0°C~85°C  
密封试验：1.1PN  
壳体试验：1.5PN  
适用介质：水



129

### 外型尺寸 - PN25 mm

型号	Size	DN	D1	D2	D3	n-Ød	L	H	H1	料号编码	回转圈数
RVRX-0050E	2"	50	99	125	165	4-19	178	300	350	28111170012	12
RVRX-0065E	2½"	65	118	145	185	8-19	190	325	390	28111180022	16
RVRX-0080E	3"	80	132	160	200	8-19	203	380	460	28111180023	16
RVRX-0100E	4"	100	156	190	235	8-23	229	430	530	28111180024	20
RVRX-0150E	6"	150	211	250	300	8-28	267	575	725	28111190038	25
RVRX-0200E	8"	200	274	310	360	12-28	292	745	945	28111190039	33
RVRX-0250E	10"	250	330	370	425	12-31	330	910	1160	28111190040	42

### 材质说明

部件名称	材质名称	中国标准
阀体	球墨铸铁	QT450-10
阀板	球墨铸铁包胶	QT450-10+EPDM
阀板螺母	青铜	ZCuSn5Pb5Zn5
阀盖	球墨铸铁	QT450-10

部件名称	材质名称	中国标准
阀杆	不锈钢	20Cr13
密封圈	橡胶 EPDM	—
支架	球墨铸铁	QT450-10
手轮	球墨铸铁	QT450-10

### 扭矩 (1.1PN 压力情况下的静态测试扭矩) N.m

DN	测试扭矩标准	本公司扭矩标准
50	90	60
65	110	70
80	110	85
100	150	110

DN	测试扭矩标准	本公司扭矩标准
150	225	160
200	300	200
250	375	250
300	450	300

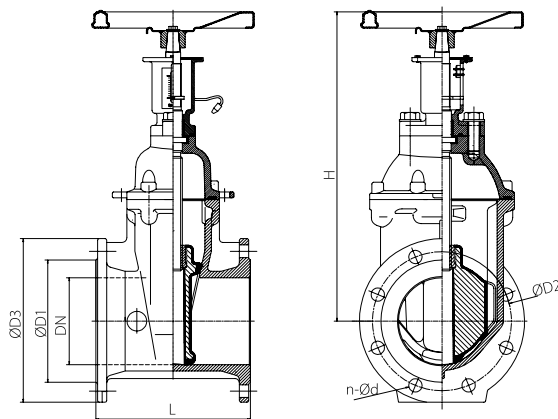


## ZSXZF4-Q-16 系列消防信号闸阀 CJ/T216 GB/T5135.6 PN16

### 产品概述

消防信号闸阀，主阀与手动暗杆型弹性座封闸阀相似，上部为立柱式信号装置。主要适用于生活用水系统、给排水系统、污水处理系统等，在建筑、城市环保、石化、电力等行业消防系统的流体输送管线上使用。

## ZSXZF4-Q-16 系列消防信号闸阀 PN16



### 外型尺寸 – PN16 mm

131

型号	Size	DN	D1	D2	D3	n-Ød	L	H	料号编码	回转圈数
ZSXZF4-Q-50-16	2"	50	99	125	165	4-19	178	315	28111070033	12
ZSXZF4-Q-65-16	2½"	65	118	145	185	4-19	190	340	28111080070	16
ZSXZF4-Q-80-16	3"	80	132	160	200	8-19	203	395	28111080071	16
ZSXZF4-Q-100-16	4"	100	156	180	220	8-19	229	425	28201080023	20
ZSXZF4-Q-150-16	6"	150	211	240	285	8-23	267	535	28201090030	25
ZSXZF4-Q-200-16	8"	200	266	295	340	12-23	292	615	28111090089	33
ZSXZF4-Q-250-16	10"	250	319	355	405	12-28	330	705	28111090090	42

### 材质说明

部件名称	材质名称	中国标准
阀体	球墨铸铁	QT450-10
阀板	球墨铸铁包胶	QT450-10+EPDM
阀板螺母	青铜	ZCuSn5Pb5Zn5
阀盖	球墨铸铁	QT450-10

部件名称	材质名称	中国标准
阀杆	不锈钢	20Cr13
拨块螺母	黄铜	HPb59-1
压盖	球墨铸铁	QT450-10
手轮	碳钢	Q235

## ZSXZF4-Q-16 系列消防信号闸阀 PN16

### 产品特点

整体包胶阀板；  
固定式阀板螺母；  
平底式阀座；  
轴封采用三道“O”型圈；  
全通径设计，低水损；  
通过了中国应急管理部消防产品合格评定中心消防产品认证证书。

### 产品标准

制造标准：CJ/T216, GB/T5135.6  
法兰连接标准：GB/T17241.6  
结构长度标准：GB/T12221  
检测标准：GB/T5135.6

### 技术参数

公称通径：DN50~DN250 (2"~10")(DN125 除外)  
公称压力：PN16  
工作温度：0°C~85°C  
密封试验：2PN  
壳体试验：2PN  
适用介质：水及泡沫混合液

132

### 扭矩（2PN 压力情况下的静态测试扭矩） N.m

DN	测试扭矩标准	本公司扭矩标准
50	90	65
65	110	70
80	110	85
100	150	110

DN	测试扭矩标准	本公司扭矩标准
150	225	160
200	300	200
250	375	250

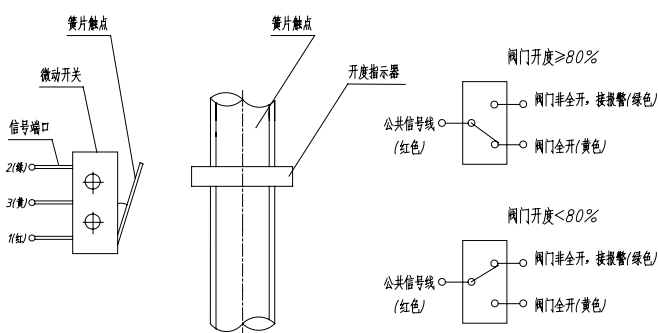
### 信号输出

阀门配置立柱式信号装置。在阀门开度 $\geq 80\%$ 时可输出一远程“通”电信号，阀门开度 $< 80\%$ 时可输出一远程“断”电信号。可根据现场系统控制的需要，选择合适的接线方式。

微动开关有两种工作状态，如右图所示。

当闸阀开度 $\geq 80\%$ 时，红色、黄色线接通，红色、绿色线断开；

当闸阀开度 $< 80\%$ 时，红色、黄色线断开，红色、绿色线接通。





## RVHS 系列法兰型非升杆不锈钢闸阀 PN16

### 产品概述

本系列闸阀采用 ZG07Cr19Ni10 (SS304) 不锈钢，经脱蜡精密铸造而成，各通水零件均符合饮用水的卫生要求，全口径平底设计，弹性密封，可实现零泄漏，起到截流作用。



## RVHS 系列法兰型非升杆不锈钢闸阀 PN16

### 产品特点

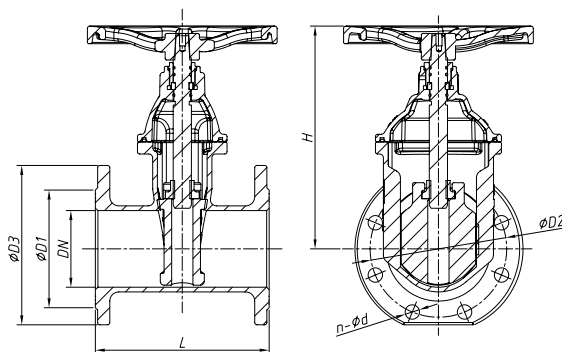
法兰连接;  
阀座和阀体整体精密铸造无需加工  
三道 O 型密封圈无需填料调节  
可在带压下更换轴上密封圈  
高性能橡胶包覆阀板无腐蚀

### 产品标准

制造标准: CJ/T216 BS5163  
连接标准: GB/T17241.6  
结构长度标准: GB/T12221  
压力试验标准: GB/T13927

### 技术参数

公称通径: DN50~DN200 (2"~8" )(DN125 除外)  
公称压力: PN16  
工作温度: 0°C~85°C  
密封试验: 1.1PN  
壳体试验: 1.5PN  
适用介质: 水



### 材质说明

部件名称	材质名称	中国标准
阀体	不锈钢	ZG07Cr19Ni10
阀盖	不锈钢	ZG07Cr19Ni10
阀板	球铁包橡胶	QT450+EPDM
阀杆	不锈钢	20Cr13

部件名称	材质名称	中国标准
阀板螺母	黄铜	HPb59-1
压盖螺母	黄铜	HPb59-1
手轮	碳钢	Q235

### 外型尺寸 - PN16 mm

型号	Size	DN	D1	D2	D3	n-Ød	L	H	料号编码	回转圈数
RVHS-0050C	2"	50	99	125	165	4-19	178	220	28111080092	12
RVHS-0065C	2½"	65	118	145	185	4-19	190	240	28111080093	16
RVHS-0080C	3"	80	132	160	200	8-19	203	290	28111080094	16
RVHS-0100C	4"	100	156	180	220	8-19	229	330	28111080095	20
RVHS-0150C	6"	150	211	240	285	8-23	267	420	28111080097	30
RVHS-0200C	8"	200	266	295	340	12-23	292	500	28111080098	40

### 扭矩 (1.1PN 压力情况下的静态测试扭矩) N.m

DN	测试扭矩标准	本公司扭矩标准
50	60	40
65	75	50
80	75	60

DN	测试扭矩标准	本公司扭矩标准
100	100	80
150	150	120
200	200	160



## BAGL 系列黄铜丝口截止阀

### 产品概述

本系列截止阀开启或关闭行程相对较短，适合作为切断、调节和节流使用。

## BAGL 系列黄铜丝口截止阀

### 产品特点

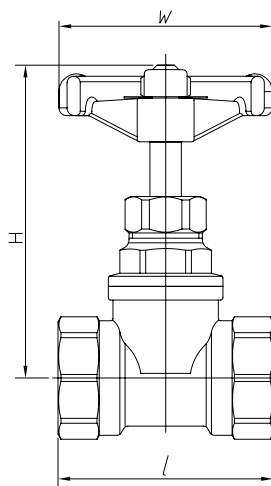
采用 HPb59-1 自制黄铜铜棒锻造而成，橡胶软密封结构，经气体密封测试，零泄漏；可定制无铅黄铜材质。

### 产品标准

产品标准：GB/T8464  
连接标准：GB/T7306.1  
压力试验标准：GB/T13927

### 技术参数

公称尺寸：DN15~DN50 (1/2"~2")  
公称压力：PN16  
工作温度：0°C~85°C  
密封试验：0.6MPa( 气压 )  
壳体试验：1.5PN( 水压 )  
适用介质：水



### 材质说明

部件名称	材质名称	中国标准
阀体	黄铜	HPb59-1
阀盖	黄铜	HPb59-1
螺帽	黄铜	HPb59-1
丝杆	黄铜	HPb59-1

部件名称	材质名称	中国标准
垫料	聚四氟乙烯	PTFE
丝杆头	黄铜	HPb59-1
密封圈	三元乙丙橡胶	EPDM

### 外型尺寸 — PN16 mm

型号	Size	DN	l	H	W	料号编码
BAGL-0015C	1/2"	15	47	72	55	23111020084
BAGL-0020C	3/4"	20	52	79.5	55	23111030086
BAGL-0025C	1"	25	65	87	68	23111040039
BAGL-0032C	1 1/4"	32	74	103	83.7	23111050022
BAGL-0040C	1 1/2"	40	80	114	83.7	23111060023
BAGL-0050C	2"	50	100	134	98	23111070020

注：该表未列出规格及参数，请咨询我公司技术中心



## BRGL 系列青铜丝口截止阀 GB/T8464 PN25

### 产品概述

本系列截止阀开启或关闭行程相对较短，适合作为切断、调节和节流使用；本系列截止阀阀体、阀盖等主件采用青铜材质，阀门耐蚀性好，使用寿命长。

## BRGL 系列青铜丝口截止阀 PN25

### 产品特点

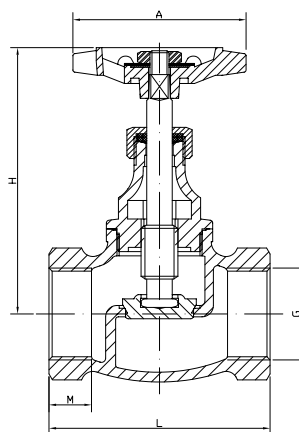
采用 ZCuSn3Zn8Pb6Ni1 青铜铸造而成，具有更高的耐腐蚀性能和使用寿命；  
金属硬密封结构，经气体密封测试，零泄漏；

### 产品标准

产品标准：GB/T8464  
连接标准：GB/T7306.1  
结构长度标准：GB/T12221  
压力试验标准：GB/T13927

### 技术参数

公称通径：DN15~DN50 (1/2"~2")  
公称压力：PN25  
工作温度：0°C~85°C  
密封试验：0.6MPa( 气压 )  
壳体试验：1.5PN( 水压 )  
适用介质：水



### 材质说明

部件名称	材质名称	中国标准
阀体	青铜	ZCuSn3Zn8Pb6Ni1
阀盖	青铜	ZCuSn3Zn8Pb6Ni1
丝杆	黄铜	HPb59-1
垫料	聚四氟乙烯	—

部件名称	材质名称	中国标准
六角压帽	黄铜	HPb59-1
手轮	铝	—
自锁螺帽	不锈钢	06Cr19Ni10

### 外型尺寸 — PN25 mm

型号	Size	DN	A	M	L	H	料号编码
BRGL-0015E	1/2"	15	58	11	53.5	68	23111020104
BRGL-0020E	3/4"	20	65	12.5	67	81	23111030104
BRGL-0025E	1"	25	65	15	80.5	95	23111040046
BRGL-0032E	1¼"	32	80	16	84	114	23111050027
BRGL-0040E	1½"	40	92	17	100	125	23111060024
BRGL-0050E	2"	50	101	18.5	118	146	23111070022



## BAYS 系列黄铜丝口过滤器 PN16

### 产品概述

本系列丝口 Y 型过滤器采用 HPb59-1 黄铜锻造而成，全通径设计，不锈钢冲压滤网，在管道系统中作过滤杂物使用。

## BAYS 系列黄铜丝口过滤器 PN16

### 产品特点

DN15~DN50 采用 HPb59-1 自制黄铜棒锻造而成,  
DN65~DN100 采用 HPb59-1 铸造而成;  
过滤面积是阀门通径的不低于 2 倍;  
滤网采用 06Cr19Ni10 (SS304) 不锈钢板冲压成型, 强度大;  
可订制 SS316 或 SS316L 滤网, 或订制不同目数;  
可订制无铅黄铜材质;

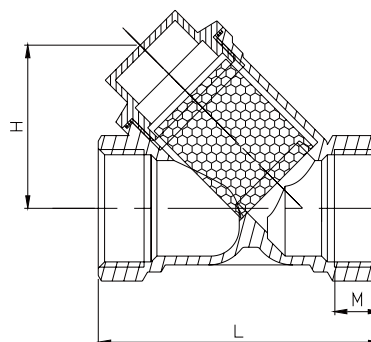


### 产品标准

连接标准: GB/T7306.1  
结构长度标准: GB/T12221  
压力试验标准: GB/T13927

### 技术参数

公称通径: DN15~DN100 (1/2"~4")  
公称压力: PN16  
工作温度: 0°C~85°C  
壳体试验: 1.5PN  
密封试验: 0.6Mpa (气压)  
适用介质: 水

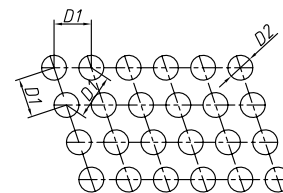


### 外型尺寸 - PN16 mm

型号	Size	DN	M	L	H	料号编码
BAYS-0015C	1/2"	15	12	56	33	23191020013
BAYS-0020C	3/4"	20	13	69	38	23191030011
BAYS-0025C	1"	25	13	80	46	23191040008
BAYS-0032C	1 1/4"	32	15	90	56	23191050006
BAYS-0040C	1 1/2"	40	17	109	57	23191060012
BAYS-0050C	2"	50	20	126	70	23191070008
BAYS-0065C	2 1/2"	65	19	176	115	23191080003
BAYS-0080C	3"	80	23	201	121	23191080004
BAYS-0100C	4"	100	25	250	158	23191080005

### 滤网结构尺寸 - mm

	DN15~DN50	DN65~DN100
厚度	0.3	0.5
目数	17 目	13 目
D2	Ø1	Ø1.5
D1	1.5	2



### 材质说明

部件名称	材质名称	中国标准
阀体 (DN15~DN50)	黄铜	HPb59-1
阀体 (DN65~DN100)	黄铜	HPb57-3
阀盖 (DN15~DN50)	黄铜	HPb59-1

部件名称	材质名称	中国标准
阀盖 (DN65~DN100)	黄铜	HPb57-3
垫片	聚四氟乙烯	—
滤网	不锈钢	06Cr19Ni10



## BRYS 系列青铜丝口过滤器 PN25

### 产品概述

本系列丝口 Y 型过滤器采用 ZCuSn3Zn8Pb6Ni1 青铜铸造而成，具有更高的耐腐蚀性能和使用寿命；全通径设计，过滤面积大，水损小；采用不锈钢滤网，在管道系统中作过滤杂物使用。



## BRYS 系列青铜丝口过滤器 PN25

### 产品特点

采用 ZCuSn3Zn8Pb6Ni1 青铜铸造而成，具有更高的耐腐蚀性能和使用寿命；

全通径设计，过滤面积是阀门通径的 2 倍，水损小；

滤网采用 06Cr19Ni10 (SS304) 不锈钢板冲压成型，强度大；

可订制 SS316 或 SS316L 滤网，或订制不同目数；



### 产品标准

连接标准：GB/T7306.1

结构长度标准：GB/T12221

压力试验标准：GB/T13927

### 技术参数

公称通径：DN15~DN50 (1/2"~2")

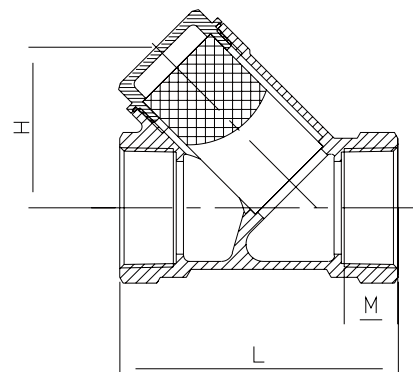
公称压力：PN25

工作温度：0°C~85°C

壳体试验：1.5PN

密封试验：0.6Mpa (气压)

适用介质：水



### 外型尺寸 - PN25 mm

型号	Size	DN	M	L	H	料号编码
BRYS-0015E	1/2"	15	15	58	34	23191020136
BRYS-0020E	3/4"	20	16	70	41	23191030013
BRYS-0025E	1"	25	19	88	48	23191040012
BRYS-0032E	1¼"	32	20	96	56	23191050008
BRYS-0040E	1½"	40	20	107	62	23191060011
BRYS-0050E	2"	50	21	126	78	23191070009

### 滤网结构尺寸

	DN15~DN50
目数	15 目
厚度	0.5mm

### 材质说明

部件名称	材质名称	中国标准
阀体	青铜	ZCuSn3Zn8Pb6Ni1
阀盖	青铜	ZCuSn3Zn8Pb6Ni1

部件名称	材质名称	中国标准
垫片	聚四氟乙烯	—
滤网	不锈钢	06Cr19Ni10

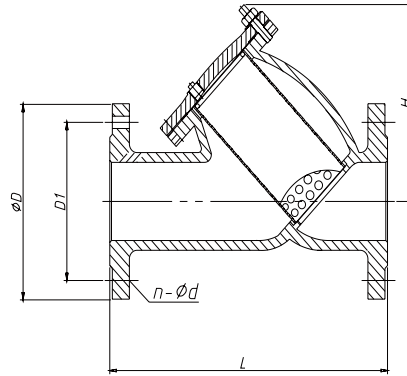


## YSTF 系列 Y 型过滤器 PN16/25

### 产品概述

本系列法兰 Y 型过滤器采用球墨铸铁材质，全口径设计，过滤面积是阀门通径的 2 倍，具有较小水损，采用 06Cr19Ni10 (SS304) 不锈钢材质的冲压滤网，符合饮用水的卫生性要求，在管路系统中起到过滤杂物的作用；

## YSTF 系列 Y 型过滤器 PN16/25



### 外型尺寸 – PN16 mm

型号	Size	DN	L	D	D1	n- $\phi$ d	H	料号编码
YSTF-0050C	2"	50	230	165	125	4-19	135	28151070012
YSTF-0065C	2½"	65	290	185	145	4-19	156	28151080012
YSTF-0080C	3"	80	310	200	160	8-19	176	28151080013
YSTF-0100C	4"	100	350	220	180	8-19	205	28151080014
YSTF-0125C	5"	125	400	250	210	8-19	245	28151090013
YSTF-0150C	6"	150	480	285	240	8-23	303	28151090014
YSTF-0200C	8"	200	600	340	295	12-23	399	28151090016
YSTF-0250C	10"	250	730	405	355	12-28	469	28151090018
YSTF-0300C	12"	300	850	460	410	12-28	537	28151090020
YSTF-0350C	14"	350	980	520	470	16-28	630	28151090022
YSTF-0400C	16"	400	1100	580	525	16-31	800	28151090024
YSTF-0450C	18"	450	1200	640	585	20-31	810	28151070022
YSTF-0500C	20"	500	1250	715	650	20-34	820	28151070023

### 外型尺寸 – PN25 mm

型号	Size	DN	L	D	D1	n- $\phi$ d	H	料号编码
YSTF-0050E	2"	50	230	165	125	4-19	135	28151070010
YSTF-0065E	2½"	65	290	185	145	8-19	155	28151080009
YSTF-0080E	3"	80	310	200	160	8-19	175	28151081010
YSTF-0100E	4"	100	350	235	190	8-23	205	28151082012
YSTF-0125E	5"	125	400	270	220	8-28	245	28151090010
YSTF-0150E	6"	150	480	300	250	8-28	305	28151091010
YSTF-0200E	8"	200	600	360	310	12-28	400	28151092015
YSTF-0250E	10"	250	730	425	370	12-31	470	28151093015
YSTF-0300E	12"	300	850	485	430	16-31	540	28151094015

## YSTF 系列 Y 型过滤器 PN16/25

### 产品特点

滤网采用 06Cr19Ni10 (SS304) 不锈钢板冲压, 强度大、符合饮用水卫生性要求;

过滤面积是阀门通径的 2 倍, 具有较低水损;

可订制 SS316 或 SS316L 材质的滤网或不同目数的滤网;

### 产品标准

连接标准: GB/T17241.6

结构长度标准: GB/T12221

压力试验标准: GB/T13927

### 技术参数

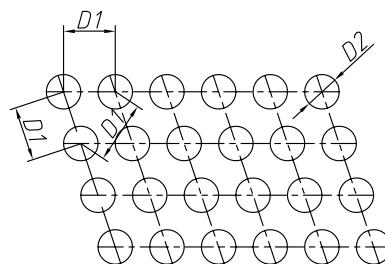
公称通径: DN50~DN500 (2"~20")

公称压力: PN16/25

工作温度: 0°C~85°C

壳体试验: 1.5PN

适用介质: 水



滤网结构尺寸 — mm

	DN50~ DN100	DN125~DN150	DN200~DN500
目数	7 目	5.5 目	4 目
厚度	0.8mm	0.8mm	1.2mm
D2	Ø2	Ø3	Ø5
D1	4	5	7

### 材质说明

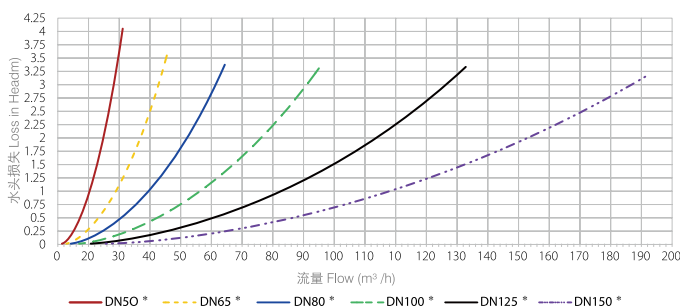
部件名称	材质名称	中国标准
阀体	球墨铸铁	QT450-10
阀盖	球墨铸铁	QT450-10

部件名称	材质名称	中国标准
垫片	NBR	—
滤网	不锈钢	06Cr19Ni10

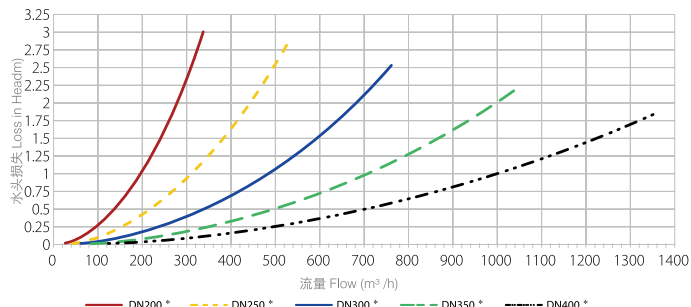
145

### 流量水损曲线

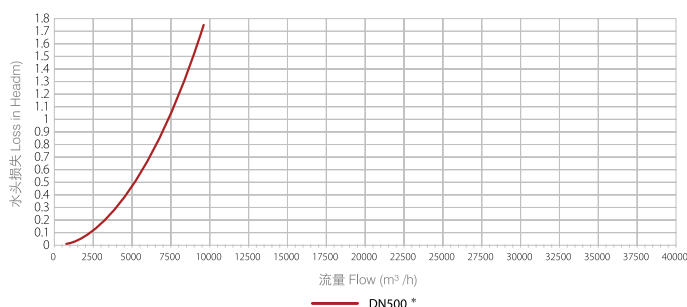
DN50~150 YSTF过滤器 流量水损曲线



DN300~600 YSTF过滤器 流量水损曲线



DN500 YSTF过滤器 流量水损曲线





## YSTF 系列红色 Y 型过滤器 PN16/PN25

### 产品概述

法兰 Y 型过滤器在管道系统中起过滤杂物的作用。该阀主要由 Y 型阀体、不锈钢过滤网及阀盖组成，具有结构简单，拆卸方便的特点。适用于安装在各类设备的进水端，起到过滤作用。

## YSTF 系列红色 Y 型过滤器 PN16/PN25

### 产品特点

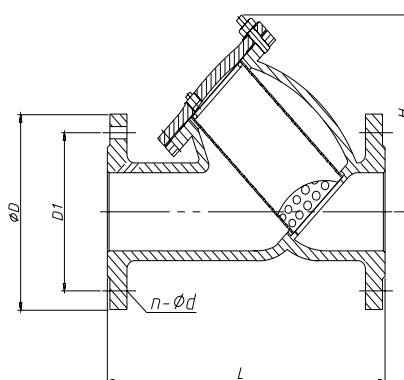
球墨铸铁材质；  
加强筋加强的不锈钢滤网；  
网孔过滤面积大，水头损失低；  
网孔大小可根据用户需要定制。

### 产品标准

连接标准：GB/T17241.6  
结构长度标准：GB/T12221  
压力试验标准：GB/T13927

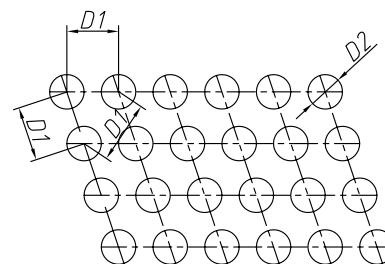
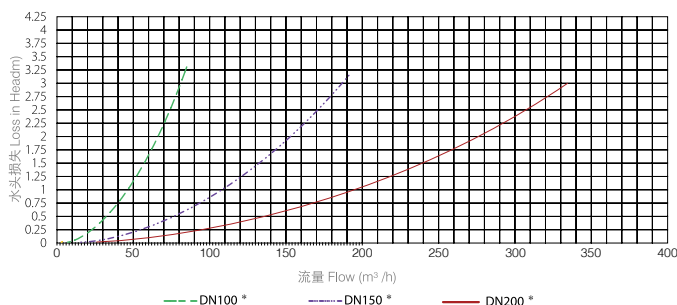
### 技术参数

公称通径：DN100~DN200 (4"~8")  
公称压力：PN16/25  
工作温度：0°C~85°C  
壳体试验：1.5PN  
适用介质：水



### 流量水损曲线

YSTF过滤器 流量水损曲线



### 材质说明

部件名称	材质名称	中国标准
阀体	球墨铸铁	QT450-10
阀盖	球墨铸铁	QT450-10
垫片	NBR	—
滤网	不锈钢	06Cr19Ni10

### 滤网结构尺寸 - mm

	DN100	DN150	DN200
目数	7 目	5.5 目	4 目
厚度	0.8mm	0.8mm	1.2mm
D2	Ø2	Ø3	Ø5
D1	4	5	7

### 外型尺寸 - PN16 mm

型号	Size	DN	L	D	D1	n-Ød	H	料号编码
YSTF-0100C	4"	100	350	220	180	8-19	205	28151082003
YSTF-0150C	6"	150	480	285	240	8-23	303	28151090058
YSTF-0200C	8"	200	600	340	295	12-23	399	28151090059

### 外型尺寸 - PN25 mm

型号	Size	DN	L	D	D1	n-Ød	H	料号编码
YSTF-0100E	4"	100	350	235	190	8-23	205	28151090074
YSTF-0150E	6"	150	480	300	250	8-28	305	28151090068
YSTF-0200E	8"	200	600	360	310	12-28	400	28151090069



## YSF 系列不锈钢法兰 Y 型过滤器 PN16

### 产品概述

本系列法兰 Y 型过滤器采用 06Cr19Ni10 (SS304)，经脱蜡精密铸造而成，全通径设计，过滤面积是阀门通径的 2 倍，具有较小水损，采用相同材质的不锈钢滤网，符合饮用水的卫生性要求，在管路系统中起到过滤杂物的作用；

## YSF 系列不锈钢法兰 Y 型过滤器 PN16

### 产品特点

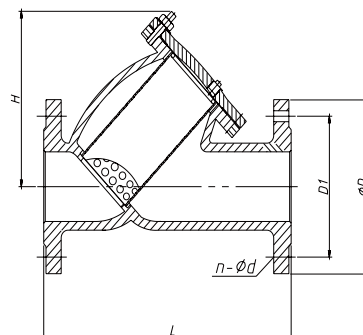
不锈钢材质，符合饮用水卫生性要求；  
滤网采用 06Cr19Ni10 (SS304) 不锈钢板冲压成型，强度大；  
过滤面积是阀门通径的 2 倍，具有较低水损；  
可订制 SS316 或 SS316L 滤网，或订制不同目数；

### 产品标准

连接标准：JB/T79.1  
结构长度标准：GB/T12221  
压力试验标准：GB/T13927

### 技术参数

公称通径：DN65~DN200 (2½"~8")  
公称压力：PN16  
工作温度：0°C~85°C  
壳体试验：1.5PN  
适用介质：水

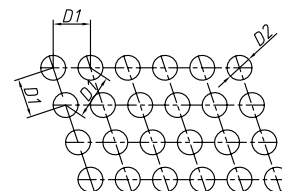


### 外型尺寸 — PN16 mm

型号	Size	DN	L	D	D1	n-Ød	H	料号编码
YSF-0065C	2½"	65	216	180	145	4-18	155	28151080015
YSF-0080C	3"	80	241	195	160	8-18	175	28151080016
YSF-0100C	4"	100	292	215	180	8-18	205	28151080017
YSF-0125C	5"	125	335	245	210	8-18	245	28151090026
YSF-0150C	6"	150	380	280	240	8-23	305	28151090027
YSF-0200C	8"	200	480	335	295	12-23	400	28151090028

### 滤网结构尺寸 — mm

	DN50~DN100	DN125~DN150	DN200
目数	7 目	5.5 目	4 目
厚度	0.8mm	0.8mm	1.2mm
D2	Ø2	Ø3	Ø5
D1	4	5	7



### 材质说明

部件名称	材质名称	中国标准
阀体	不锈钢	ZG07Cr19Ni10
阀盖	不锈钢	ZG07Cr19Ni10

部件名称	材质名称	中国标准
垫片	聚四氟乙烯	—
滤网	不锈钢	06Cr19Ni10





## BABV 系列黄铜丝口球阀

### 产品概述

本系列球阀结构简单，相对体积小，重量轻，自密封设计，密封效果好，水损低，主要用于切断和接通介质。

## BABV 系列黄铜丝口球阀

### 产品特点

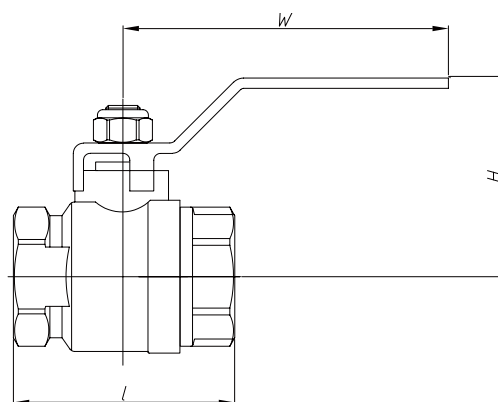
采用 HPb59-1 自制黄铜铜棒锻造而成；  
四氟阀座密封结构，经气体密封测试，零泄漏；  
可定制无铅黄铜材质。

### 产品标准

产品标准：GB/T8464  
连接标准：GB/T7306.1  
压力试验标准：GB/T13927

### 技术参数

公称尺寸：DN15~DN50 (1/2"~2")  
公称压力：PN16  
工作温度：0°C~85°C  
密封试验：0.6MPa( 气压 )  
壳体试验：1.5PN( 水压 )  
适用介质：水



### 材质说明

部件名称	材质名称	中国标准
阀体	黄铜	HPb59-1
阀帽	黄铜	HPb59-1
球	黄铜	HPb59-1

部件名称	材质名称	中国标准
阀杆	黄铜	HPb59-1
密封圈	聚四氟乙烯	PTFE

### 外型尺寸 — PN16 mm

型号	Size	DN	l	H	W	料号编码
BABV-0015C	1/2"	15	49	42	87	20101020109
BABV-0020C	3/4"	20	57	45.5	87	20101030109
BABV-0025C	1"	25	69	58.5	100.5	20101040087
BABV-0032C	1¼"	32	81	63.5	100.5	20101050066
BABV-0040C	1½"	40	92.5	72.5	145	20101060065
BABV-0050C	2"	50	108	80	145	20101070067

注：该表未列出规格及参数，请咨询我公司技术中心



## BRBV 系列青铜丝口球阀 GB/T8464 PN25

### 产品概述

本系列球阀结构简单、相对体积小，重量轻，便于维修，主要用于切断、分配和改变介质流动方向；本系列球阀阀体、阀帽等主件采用青铜材质，阀门耐蚀性好，使用寿命长。

## BRBV 系列青铜丝口球阀 PN25

### 产品特点

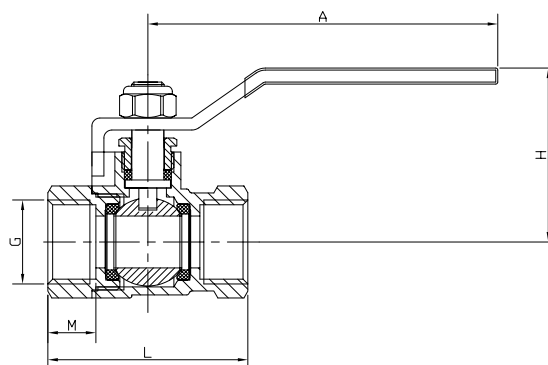
采用 ZCuSn3Zn8Pb6Ni1 青铜铸造而成，具有更高的耐腐蚀性能和使用寿命；  
全通路设计；  
软密封结构，经气体密封测试，零泄漏；  
通过了中国应急管理部消防产品合格评定中心消防产品认证证书；

### 产品标准

产品标准：GB/T8464  
连接标准：GB/T7306.1  
结构长度标准：GB/T12221  
压力试验标准：GB/T13927

### 技术参数

公称通径：DN15~DN50 (1/2"~2")  
公称压力：PN25  
工作温度：0°C~85°C  
密封试验：0.6MPa( 气压 )  
壳体试验：1.5PN( 水压 )  
适用介质：水



### 材质说明

部件名称	材质名称	中国标准
阀体	青铜	ZCuSn3Zn8Pb6Ni1
阀帽	青铜	ZCuSn3Zn8Pb6Ni1
球	黄铜	HPb59-1
阀杆	黄铜	HPb59-1
压帽	黄铜	HPb59-1

部件名称	材质名称	中国标准
密封圈	聚四氟乙烯	--
垫料	聚四氟乙烯	--
手柄	铁镀锌	--
自锁螺帽	不锈钢	06Cr19Ni10

### 外型尺寸 - PN25 mm

型号	Size	DN	A	M	L	H	料号编码
BRBV-0015E	1/2"	15	87.5	12	50	43.5	20101020139
BRBV-0020E	3/4"	20	100.5	13.5	59	51	20101030172
BRBV-0025E	1"	25	123.5	18.5	77	62	20101040115
BRBV-0032E	1 1/4"	32	145	18	85	72.5	20101050086
BRBV-0040E	1 1/2"	40	168	19.5	96	77.5	20101060082
BRBV-0050E	2"	50	168	21	108	83.5	20101070090



## AVAX 系列自动排气阀 PN16

### 产品概述

本系列自动排气阀，主要安装在商业建筑暖通系统的局部高点，通过自动排放水系统中的微量空气，改善输水效率、降低水锤影响和噪音；并带隔断止逆阀，无需另行安装隔断阀。

## AVAX 系列自动排气阀 PN16

### 产品特点

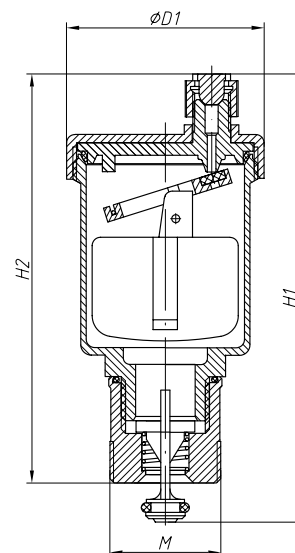
阀体采用 HPb59-1 黄铜锻造而成；  
塑料浮筒，长期可靠运行；  
通过阀帽可锁闭排气阀，实现手动排气；  
自带隔离止逆阀；

### 产品标准

压力试验标准：GB/T13927

### 技术参数

公称通径：DN15~DN25 (1/2"~1")  
公称压力：PN16  
排气口尺寸：Ø2.0mm



### 外型尺寸 - PN16 mm

型号	Size	DN	D1	H1	H2	M	料号编码
AVAX -0015C	1/2"	15	47	—	81.3	G1/2"	21111020027
AVAX -0020C	3/4"	20	47	107	96	G3/4"	21111030000
AVAX -0025C	1"	25	47	107	96	G1"	21111040001

### 材质说明

部件名称	材质名称	中国标准
阀体	黄铜	HPb59-1
浮芯	聚甲醛	—

部件名称	材质名称	中国标准
压帽	黄铜	HPb59-1
O 型圈	橡胶	EPDM

**More Trust**  
更多的信赖

▷ В ◁