



YSTF Y 型过滤器

产品概述

本系列法兰 Y 型过滤器采用球墨铸铁材质，全通径设计，具有较小水损，采用不锈钢材质的冲压滤网，符合饮用水的卫生性要求，在管路系统中起到过滤杂物的作用。

YSTF Y 型过滤器

产品特点

滤网采用不锈钢板冲压，强度大、符合饮用水卫生性要求；
具有较低水损；
可订制 SS316 或 SS316L 材质的滤网或不同目数的滤网。

产品标准

检验测试标准：GB/T13927

技术参数

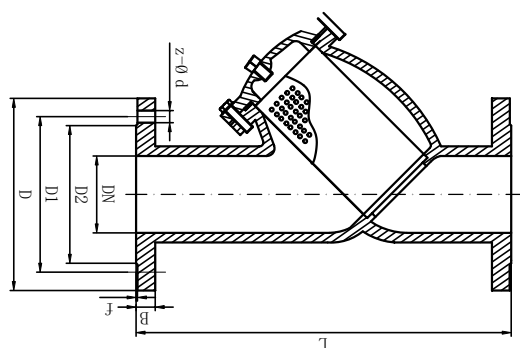
公称通径：DN50~DN500 (2"~20")

公称压力：PN10/PN16

工作温度：0° C~85° C

壳体试验：1.5PN

适用介质：水



材质说明

部件名称	材质名称
阀体	球墨铸铁
阀盖	球墨铸铁

部件名称	材质名称
垫片	丁腈橡胶
滤网	不锈钢

外型尺寸 - PN10 mm

型号	Size	DN	L	D	D1	D2	B	f	z-0d	料号编码
YSTF-0050B	2"	50	185	160	125	99	17.5	3	4-19	28151070026
YSTF-0065B	2½"	65	220	180	145	118	17.5	3	4-19	28151070027
YSTF-0080B	3"	80	250	195	160	132	18.5	3	8-19	28151070028
YSTF-0100B	4"	100	298	210	180	158	19	3	8-19	28151070029
YSTF-0125B	5"	125	318	240	210	188	19	3	8-19	28151070030
YSTF-0150B	6"	150	346	275	240	212	20	3	8-23	28151070031
YSTF-0200B	8"	200	430	335	295	268	22	3	8-23	28151070042
YSTF-0250B	10"	250	730	395	350	319	22	3	12-23	28151090017
YSTF-0300B	12"	300	850	445	400	370	24.5	4	12-23	28151090019
YSTF-0350B	14"	350	980	505	460	429	30	4	16-23	28151090021
YSTF-0400B	16"	400	1100	565	515	480	32	4	16-28	28151090023
YSTF-0450B	18"	450	1200	615	565	530	40	4	20-28	28151097047
YSTF-0500B	20"	500	1250	670	620	582	42	4	20-28	28151070048

YSTF Y 型过滤器

外型尺寸 - PN16 mm

型号	Size	DN	L	D	D1	D2	B	f	z-Ød	料号编码
YSTF-0050C	2"	50	185	160	125	99	17.5	3	4-19	28151070026
YSTF-0065C	2½"	65	220	180	145	118	17.5	3	4-19	28151070027
YSTF-0080C	3"	80	250	195	160	132	18.5	3	8-19	28151070028
YSTF-0100C	4"	100	298	210	180	158	19	3	8-19	28151070029
YSTF-0125C	5"	125	320	240	210	188	19	3	8-19	28151070030
YSTF-0150C	6"	150	346	275	240	212	20	3	8-23	28151070031
YSTF-0200C	8"	200	430	335	295	268	22	3	12-23	28151070032
YSTF-0250C	10"	250	730	405	355	319	22	3	12-28	28151090018
YSTF-0300C	12"	300	850	460	410	370	24.5	4	12-28	28151090020
YSTF-0350C	14"	350	980	520	470	429	30	4	16-28	28151090022
YSTF-0400C	16"	400	1100	580	525	480	32	4	16-31	28151090024
YSTF-0450C	18"	450	1200	640	585	548	40	4	20-31	28151097002
YSTF-0500C	20"	500	1250	715	650	609	42	4	20-34	28151090066

注：该表未列出规格及参数，请咨询我公司技术中心