



## BW 对夹式电动型中线蝶阀

### 产品概述

本系列电动蝶阀采用中线型设计，其阀门主要结构由阀体、蝶板、阀座、阀杆及电动操作机构等零件组成，阀座采用沟槽式结构。可应用于暖通系统作为调节或截流装置使用。

## BW 对夹式电动中线蝶阀

### 产品特点

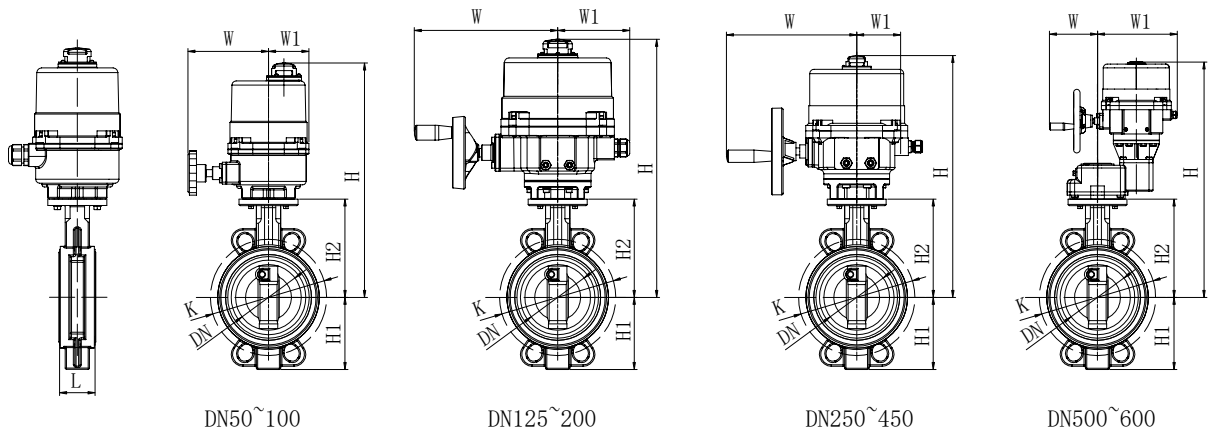
不锈钢阀杆；  
宽边橡胶阀座；  
中线结构，双向等压密封，低水损；  
沟槽式橡胶阀座；  
特殊切向销连接；  
贯穿轴。

### 技术参数

公称通径：DN50~DN600 (2"~24")  
公称压力：PN16  
工作温度：0° C~85° C  
密封试验：1.1PN  
壳体试验：1.5PN  
适用介质：水

### 产品标准

设计制造标准：GB/T12238  
法兰连接标准：GB/T17241.6  
顶部法兰标准：ISO5211  
结构长度标准：GB/T12221  
压力试验标准：GB/T13927



### 材质说明

部件名称	材质名称
阀体	球墨铸铁
蝶板	不锈钢

部件名称	材质名称
阀杆	不锈钢
阀座	三元乙丙橡胶

### 外型尺寸（开关型）- PN16 mm

型号	Size	DN	L	K	H	H1	H2	W1	W	功率 (W)	料号编码
BWTX-0050C	2"	50	43	125	307	78	115	113.5	57	10	28101070031
BWTX-0065C	2½"	65	46	145	314	86	122	113.5	57	10	28101080031
BWTX-0080C	3"	80	46	160	322	97	130	113.5	57	10	28101081031
BWTX-0100C	4"	100	52	180	342	110	150	113.5	57	10	28101082033
BWTX-0125C	5"	125	56	210	430	125	162	240.5	121	40	28101090031
BWTX-0150C	6"	150	56	240	458	150	190	240.5	121	40	28101091031
BWTX-0200C	8"	200	60	295	498	179	230	240.5	121	40	28101092003
BWTX-0250C	10"	250	68	355	592	219	265	297	150	90	28101093003
BWTX-0300C	12"	300	78	410	642	248	315	297	150	120	28101094003
BWTX-0350C	14"	350	78	470	677	268	350	297	150	120	28101095012
BWTX-0400C	16"	400	102	525	692	303	365	297	150	120	28101096012
BWTX-0450C	18"	450	114	585	780	396	400	346	161	200	28101097011
BWTX-0500C	20"	500	127	650	962	421	430	182	302	200	28101098007
BWTX-0600C	24"	600	154	770	1047	481	515	182	302	200	281010A0007

## BW 对夹式电动中线蝶阀

外型尺寸（调节型）- PN16 mm

型号	Size	DN	L	K	H	H1	H2	W1	W	功率 (W)	料号编码
BWAX-0050C	2"	50	43	125	327	78	115	113.5	57	10	28101070004
BWAX-0065C	2½"	65	46	145	334	86	122	113.5	57	10	28101080004
BWAX-0080C	3"	80	46	160	342	97	130	113.5	57	10	28101081004
BWAX-0100C	4"	100	52	180	362	110	150	113.5	57	10	28101082004
BWAX-0125C	5"	125	56	210	430	125	162	240.5	121	40	28101090004
BWAX-0150C	6"	150	56	240	458	150	190	240.5	121	40	28101091004
BWAX-0200C	8"	200	60	295	498	179	230	240.5	121	40	28101092004
BWAX-0250C	10"	250	68	355	592	219	265	297	150	90	28101093004
BWAX-0300C	12"	300	78	410	642	248	315	297	150	120	28101094004
BWAX-0350C	14"	350	78	470	677	268	350	297	150	120	28101095004
BWAX-0400C	16"	400	102	525	692	303	365	297	150	120	28101096008
BWAX-0450C	18"	450	114	585	780	396	400	346	161	200	28101097008
BWAX-0500C	20"	500	127	650	962	421	430	182	302	200	28101098008
BWAX-0600C	24"	600	154	770	1047	481	515	182	302	200	281010A0008

注：因执行器型号不同，外型结构也不同，外型形状仅供参考。

### 开关型和调节型电动执行器共同的常规参数

环境温度： -25℃ ~ +70℃  
 防护等级： IP67  
 噪音等级： 1m 内小于75dB  
 电气接口： 2个PG13.5 (<100N.m) 2个PG16 (≥ 100N.m)  
 工作环境： 不含有强腐蚀性、易燃、易爆介质  
 电机规格： Class F级，带热保护器135℃  
 适用电压： 单相：电源 (AC220V ± 10%) Hz (50 ± 5%)  
 显示方式： 3D开度指示  
 防潮装置： 防潮加热器  
 行星齿轮结构 (适用于EOM2~12规格)  
 温度过载保护  
 手 / 电动自由切换 (适用于EOM2~12规格)  
 连接法兰互换，输出轴套可互换 (适用于EOM2~9规格)

### 电动执行器开关型技术参数

工作制： 开关型：S2-15min  
 开关型信号： 输入：AC220V 输入控制  
 信号反馈： 关阀触点；开阀触点 (触点容量：5A @ 250VAC)  
 故障信号： 电机过热

### 电动执行器调节型技术参数

工作制： 调节型：S4-50%，最多不超过每小时600次触发  
 调节型信号： 输入：输入信号：4-20mA；0-10V  
 输入阻抗：250Ω (4-20mA)  
 输出：输出信号：4-20mA；0-10V  
 输出阻抗：≤ 750Ω (4-20mA)  
 (可重复性和线性在阀门全行程的±1.5%以内)  
 信号反向：支持  
 失信模式设置：支持  
 死区：≤ 2.5%  
 时滞：无