

班尼戈阀门

更多的信赖



* Conex|Banninger products are approved by numerous Standards Authorities and Certification Bodies. For more details on this product range, please email our technical team at: technical@ibpgroup.com.

浙江班尼戈流体控制有限公司

地址：浙江省嘉兴市海盐县大桥新区棕榈路 555 号

电话：0573-89053746

网址：<http://www.ibpchina.com>



BAGV

丝口型黄铜闸阀

产品使用指南

目录

BAGV丝口型黄铜闸阀	
1.产品描述	02
1.1.产品概述	02
1.2.产品标准	02
1.3.产品选型	02
1.4.技术参数	02
1.5.结构尺寸	03
1.6.材质说明	03
2.产品应用	04
2.1.运输与储存	04
2.2.安装	04
2.3.故障检修	04

BAGV丝口型黄铜闸阀

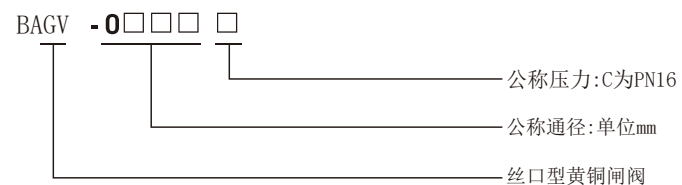
1. 产品描述

本系列丝口闸阀采用HPb59-1黄铜锻造而成，全通径设计，金属硬密封，零泄漏，在管道系统上作截流使用。

1.2. 产品标准

标准	中国标准	标准	中国标准
螺纹连接标准	GB/T7307	压力试验标准	GB/T13927

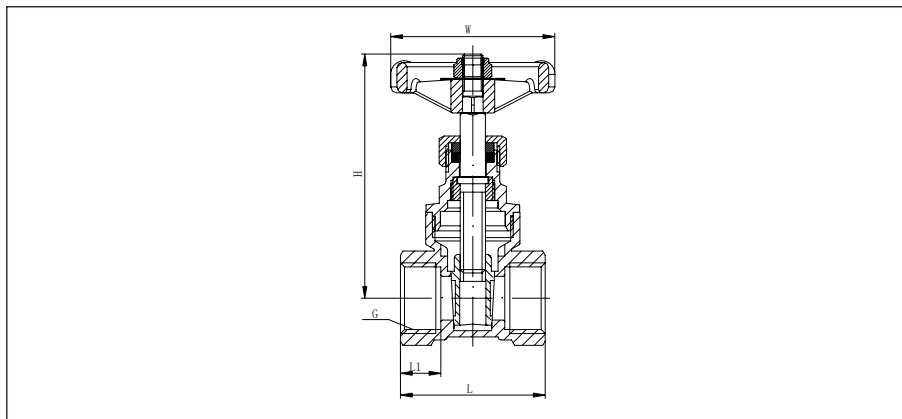
1.3. 产品选型



1.4. 技术参数

公称通径	DN15~DN50
公称压力	PN16
工作温度	0℃~85℃
密封试验	1.1PN
壳体试验	1.5PN
适用介质	水

1.5. 结构尺寸



外型尺寸 - PN16 mm

型号	Size	DN	L	L1	H	W	G
BAGV-0015C	1/2"	15	43	12	73	58	G1/2"
BAGV-0020C	3/4"	20	44.5	13	77	65	G3/4"
BAGV-0025C	1"	25	49	13	88	65	G1"
BAGV-0032C	1¼"	32	59	17	102	80	G1¼"
BAGV-0040C	1½"	40	63	17	120	92	G1½"
BAGV-0050C	2"	50	68	18	142	101	G2"

注：该表未列出规格及参数，请咨询班尼戈技术中心

1.6. 材质说明

部件名称	材质名称	部件名称	材质名称
阀体	黄铜	丝杆	黄铜
阀盖	黄铜	垫料	聚四氟乙烯
阀板	黄铜	铜圈	黄铜
锁帽	黄铜	六角压帽	黄铜

2. 产品应用

2.1. 运输与储存

- ①. 装箱后的铜阀在运输和储存过程中，不应碰撞、倾倒、挤压和受雨雪污染。
- ②. 铜阀应存放在清洁、干燥、防火和通风良好的场所，周围应无腐蚀性气体存在。
- ③. 整箱的铜阀在卸车时，严禁翻滚或直接从车上翻下，必须采用叉车，轻拿轻放。

2.2. 安装

- ①. 安装前，仔细检查本铜阀标志是否与使用要求相符。
- ②. 安装前，应检查铜阀内腔和密封面，不允许有污垢附着，并将管道杂物清洗干净，严禁管道内遗留有杂物等杂物，以免损伤铜阀。
- ③. 在铜阀安装于配管时，为防止球受配管的锈渣或其它物质的损坏，铜阀应处于全开位置。
- ④. 铜阀全为丝口连接，连接于铜管上，安装时，需在铜管螺纹上涂上液体生料带，防止连接处漏水。
- ⑤. 铜阀在安装时，注意铜管螺纹过长，拧入过深导致损伤密封件，下表是铜管建议的拧入深度。

口径	15	20	25	32	40	50	65	80	100
深度	9	10	12	14	16	19	21	24	27

- ⑥. 铜阀在安装后，应当将铜阀全开，并将管路反复冲洗，直至干净；严禁在管路冲洗中反复启闭铜阀。
- ⑦. 管路冲洗干净后，应对铜阀全程开关几次，确认铜阀和操作机构动作正常。

2.3. 故障维修

若出现故障，请与班尼戈（Conex | Bänninger）客服部门联系。