

班尼戈阀门  
更多的信赖



RVRZ  
手动刀闸阀  
产品使用指南



\* ConexBänninger products are approved by numerous Standards Authorities and Certification Bodies. For more details on this product range, please email our technical team at: [technical@ibpgroup.com](mailto:technical@ibpgroup.com).

浙江班尼戈流体控制有限公司

地址：浙江省嘉兴市海盐县大桥新区棕榈路 555 号

电话：0573-89053746

网址：<http://www.ibpchina.com>

## 目录

RVRZ手动刀闸阀	
1.产品描述	02
1.1.产品概述	02
1.2.产品标准	02
1.3.产品选型	02
1.4.技术参数	02
1.5.结构尺寸	03
1.6.材质说明	04
2.产品应用	05
2.1.运输与储存	05
2.2.安装	05
2.3.故障检修	05

## RVRZ手动刀闸阀

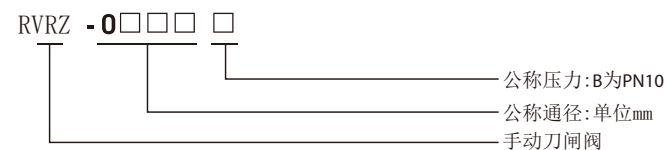
### 1. 产品描述

刀型闸阀是闸阀的一种，是直行程切断阀门，刀闸阀的阀板头部有斜刃口，对介质具有一定的切断作用，适合用于含纤维及固体颗粒介质及污水处理系统中，可配手动，气动，电动执行器，广泛使用于造纸，采矿，化工，污水处理等过程自控系统中。

### 1.2. 产品标准

标准	中国标准	标准	中国标准
制造标准	MSS SP-81	结构长度标准	MSS SP-81
连接法兰标准	GB/T 9113	检验测试标准	MSS SP-81

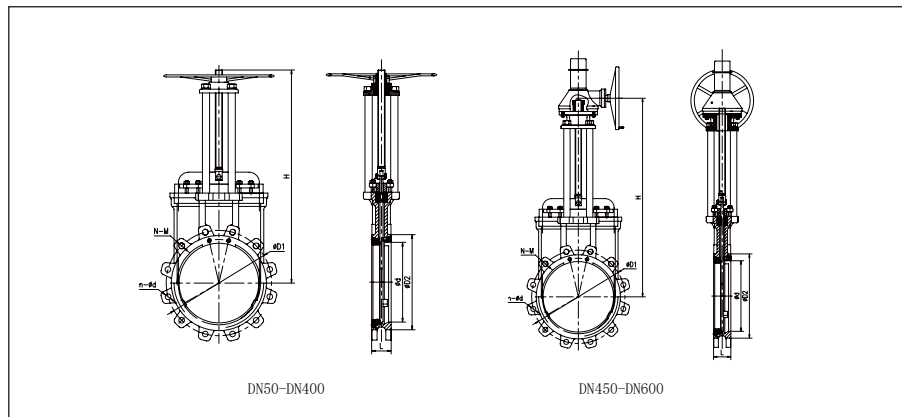
### 1.3. 产品选型



### 1.4. 技术参数

公称口径	DN50~DN600
公称压力	PN10
工作温度	0℃~85℃
密封试验	1. 1PN
壳体试验	1. 5PN
适用介质	水

### 1.5. 结构尺寸



### 1.6. 材质说明

部件名称	材质名称
阀体	碳钢 / 不锈钢
阀板	不锈钢
阀座	不锈钢+STL
O型圈	丁腈橡胶
阀座盖	碳钢 / 不锈钢
支架	碳钢 / 不锈钢

部件名称	材质名称
阀杆	不锈钢
阀杆螺母	铝青铜
填料	三元乙丙橡胶
填料压盖	碳钢 / 不锈钢
手轮	铸钢
紧固件	不锈钢

外型尺寸 - PN10 mm

型号	Size	DN	L	d	D1	D2	N-M	n-Ød	H
RVRZ-0050B	2"	50	48	60	125	90	2-M16	2-18	302
RVRZ-0065B	2½"	65	48	75	145	120	2-M16	6-18	345
RVRZ-0080B	3"	80	51	90	160	132	2-M16	6-18	365
RVRZ-0100B	4"	100	51	105	180	156	2-M16	6-18	410
RVRZ-0125B	5"	125	57	130	210	186	2-M16	6-18	460
RVRZ-0150B	6"	150	57	158	240	211	2-M20	6-22	505
RVRZ-0200B	8"	200	70	210	295	266	2-M20	6-22	615
RVRZ-0250B	10"	250	70	260	350	319	4-M20	8-22	740
RVRZ-0300B	12"	300	76	310	400	370	4-M20	8-22	840
RVRZ-0350B	14"	350	76	360	460	429	6-M20	10-22	970
RVRZ-0400B	16"	400	89	410	515	480	6-M24	10-26	1060
RVRZ-0450B	18"	450	89	460	565	530	8-M24	12-26	1265
RVRZ-0500B	20"	500	114	510	620	582	8-M24	12-26	1375
RVRZ-0600B	24"	600	114	610	725	682	8-M27	12-30	1570

注：该表未列出规格及参数，请咨询班尼戈技术中心

## 2. 产品应用

### 2.1. 运输与储存

- ① 装箱的刀闸阀在运输和存储过程中, 不应碰撞、倾倒、压坏和受雨雪淋袭。
- ② 刀闸阀应存放在清洁、干燥、防火和通风良好的场所, 周围应无腐蚀性气体存在。
- ③ 整箱的刀闸阀在卸车时, 严禁翻滚或直接从车上翻下, 必须采用叉车、轻拿轻放。
- ④ 刀闸阀阀瓣和密封圈为橡胶材质, 并涂有润滑油, 严禁使用酒精、汽油等化学溶剂擦洗。

### 2.2. 安装

- ①. 刀型闸阀安装前须检查阀门腔内和密封面等部位, 不允许有污物或砂粒附着;
- ②. 各连接部位螺栓, 要求均匀拧紧;
- ③. 检查填料部位要求压紧, 既保证填料的密封性, 也要保证闸板开启灵活;
- ④. 用户在安装阀门前, 必须校对阀门型号, 连接尺寸及注意介质流向, 保证与阀门要
- ⑤. 用户在安装阀门时, 必须预留阀门驱动的必要空间;
- ⑥. 驱动装置的接线须按线路图进行;
- ⑦. 刀闸阀必须定期保养, 不得随意碰撞及挤压, 以免影响密封。

### 2.3. 故障维修

产品使用中注意事项及其特点:

刀型闸阀的启闭件是闸板, 闸板的运动方向与流体方向相垂直, 刀型闸阀只能作全开和全关, 不能作调节和节流, 刀型闸阀关闭时, 密封面可以只依靠介质压力来密封, 即依靠介质压力将闸板的密封面压向另一侧的阀座来保证密封面的密封。