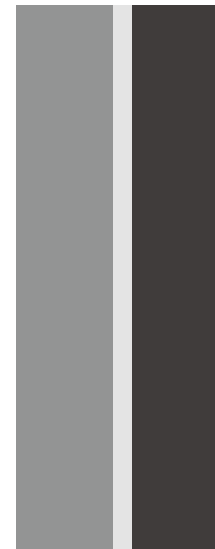


班尼戈阀门
更多的信赖



GTGV

丝口型不锈钢闸阀
产品使用指南



* Conex|Bänninger products are approved by numerous Standards Authorities and Certification Bodies. For more details on this product range, please email our technical team at: technical@ibpgroup.com.

浙江班尼戈流体控制有限公司

地址：浙江省嘉兴市海盐县大桥新区棕榈路 555 号

电话：0573-89053746

网址：<http://www.ibpchina.com>

目录

GTGV丝口型不锈钢闸阀	
1.产品描述	02
1.1.产品概述	02
1.2.产品标准	02
1.3.产品选型	02
1.4.技术参数	02
1.5.结构尺寸	03
1.6.材质说明	03
2.产品应用	04
2.1.运输与储存	04
2.2.安装	04
2.3.故障检修	04

GTGV丝口型不锈钢闸阀

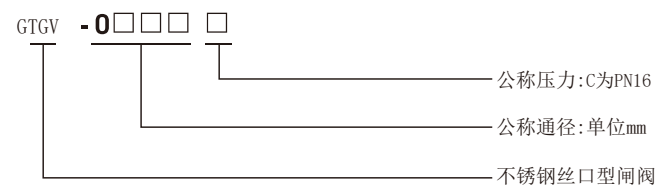
1. 产品描述

采用不锈钢精密铸造，密封可靠，操作轻便。主要适用于生活用水系统、给排水系统的流体输送管线上作为截断装置使用（不适用于节流）不锈钢材质，耐腐蚀性好，使用寿命长。

1.2. 产品标准

标准	中国标准	标准	中国标准
设计标准	GB/T12224	压力试验标准	GB/T13927
连接标准	GB/T7306.2		

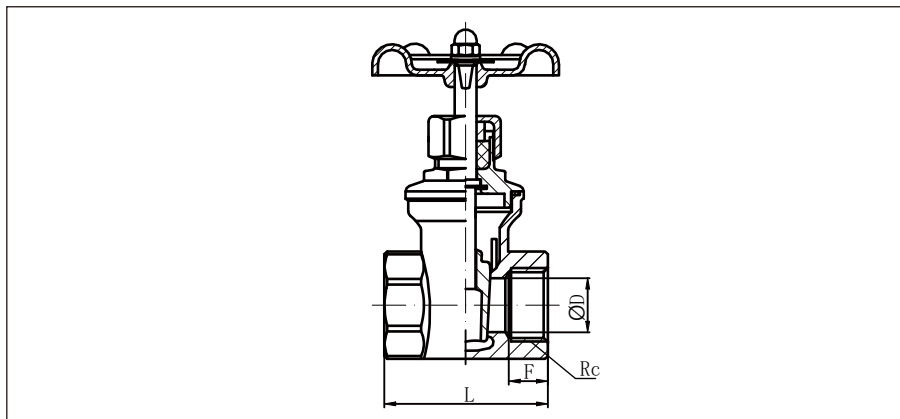
1.3. 产品选型



1.4. 技术参数

公称通径	DN15~DN50
公称压力	PN16
工作温度	0℃~85℃
壳体试验	1.1PN
密封试验	1.5PN
使用介质	水

1.5. 结构尺寸



外型尺寸 - PN16 mm

型号	DN	L	F	D	Rc
GTGV-0015C	15	44	12	13	1/2"
GTGV-0020C	20	46	14	18	3/4"
GTGV-0025C	25	52	15	23	1"
GTGV-0032C	32	56	15	30	1 1/4"
GTGV-0040C	40	63	16	34	1 1/2"
GTGV-0050C	50	68	18	48	2"

注：该表未列出规格及参数，请咨询班尼戈技术中心

1.6. 材质说明

部件名称	材质名称
阀体	不锈钢
阀盖	不锈钢
阀板	不锈钢

部件名称	材质名称
阀杆	不锈钢
垫片	聚四氟乙烯

5. 产品应用

5.1. 运输与储存

- ①. 装箱后的不锈钢闸阀在运输和储存过程中，不应碰撞、倾倒、挤压和受雨雪污染。
- ②. 不锈钢闸阀应存放在清洁、干燥、防火和通风良好的场所，周围应无腐蚀性气体存在。
- ③. 整箱的不锈钢闸阀在卸车时，严禁翻滚或直接从车上翻下，必须采用叉车，轻拿轻放。

5.2. 安装

- ①. 安装前，仔细检查本不锈钢闸阀标志是否与使用要求相符。
- ②. 安装前，应检查不锈钢闸阀内腔和密封面，不允许有污垢附着，并将管道杂物清洗干净，严禁管道内遗留有杂物等杂物，以免损伤不锈钢闸阀。
- ③. 在不锈钢闸阀安装于配管时，为防止球受配管的锈渣或其它物质的损坏，不锈钢闸阀应处于全开位置。
- ④. 不锈钢闸阀全为丝口连接，连接于铜管上，安装时，需在不锈钢管螺纹上涂上液体生料带，防止连接处漏水。
- ⑤. 不锈钢闸阀在安装时，注意不锈钢管螺纹过长，拧入过深导致损伤密封件，下表是不锈钢管建议的拧入深度。

口径	15	20	25	32	40	50	65	80	100
深度	9	10	12	14	16	19	21	24	27

- ⑥. 不锈钢闸阀在安装后，应当将不锈钢闸阀全开，并将管路反复冲洗，直至干净；严禁在管路冲洗中反复启闭不锈钢闸阀。
- ⑦. 管路冲洗干净后，应对不锈钢闸阀全程开关几次，确认不锈钢闸阀和操作机构动作正常。

5.3. 故障维修

若出现故障，请与Bänninger(班尼戈)客服部门联系。