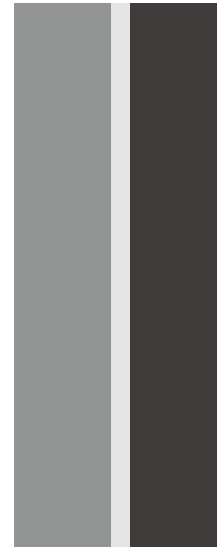


班尼戈阀门
更多的信赖



RVLX
锁闭型弹性座封闸阀
产品使用指南



* Conex|Bänninger products are approved by numerous Standards Authorities and Certification Bodies. For more details on this product range, please email our technical team at: technical@ibpgroup.com.

浙江班尼戈流体控制有限公司

地址：浙江省嘉兴市海盐县大桥新区棕榈路 555 号

电话：0573-89053746

网址：<http://www.ibpchina.com>

目录

RVLX锁闭型弹性座封闸阀

1.产品描述	02
1.1.产品概述	02
1.2.产品标准	02
1.3.产品选型	02
1.4.技术参数	02
1.5.扭矩	03
1.6.结构尺寸	03
1.7.材质说明	04
2.产品应用	05
2.1.运输与储存	05
2.2.安装	05
2.3.故障检修	06

RVLX锁闭型弹性座封闸阀

1. 产品描述

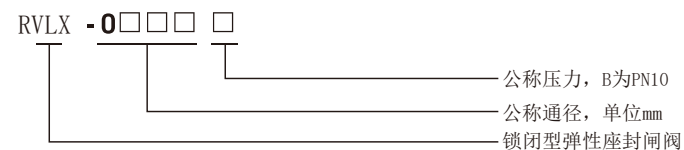
1.1. 产品概述

锁闭型弹性座封闸阀，主阀采用直通式流道设计，高性能橡胶全部包覆闸板，密封可靠，操作轻便。上部配置锁闭装置，需通过专用操作工具转动方能带动主阀动作，可对供水管道上需要有节制供水的区域或用户进行有效管控，防止非法操作。特别适用于生活用水系统、给排水系统流体输送管线，作为截断装置使用（不适用于节流）。

1.2. 产品标准

标准	国标	标准	国标
制造标准	CJ/T216	结构长度标准	GB/T12221
法兰连接标准	GB/T17241.6	检验测试标准	GB/T13927

1.3. 产品选型



1.4. 技术参数

公称通径、压力	DN50~DN300	PN10
工作温度	0℃~85℃	
密封试验	1.1PN	
壳体试验	1.5PN	
适用介质	水或物化性质类似于水的介质	

1.5. 扭矩 (1.1PN压力情况下的测试扭矩) 单位: (N. m)

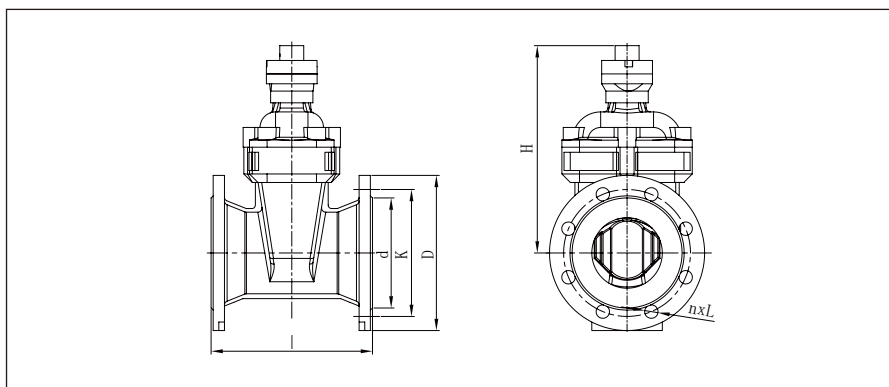
公称通径		PN1.0MPa/PN1.6MPa	
DN	测试扭矩标准	厂内扭矩标准	
50	50	40	
65	60	50	
80	75	60	
100	100	80	
125	125	100	
150	150	120	
200	200	160	
250	250	200	
300	300	240	

外型尺寸 - PN10 mm

型号	Size	DN	l	d	k	D	n×L	H
RVLX-0050B	2"	50	178	99	125	165	4×19	210
RVLX-0065B	2½"	65	190	118	145	185	4×19	240
RVLX-0080B	3"	80	203	132	160	200	8×19	270
RVLX-0100B	4"	100	229	156	180	220	8×19	300
RVLX-0125B	5"	125	254	184	210	250	8×19	340
RVLX-0150B	6"	150	267	211	240	285	8×23	380
RVLX-0200B	8"	200	292	266	295	340	8×23	465
RVLX-0250B	10"	250	330	319	350	395	12×23	570
RVLX-0300B	12"	300	356	370	400	445	12×23	640

注: 该表未列出规格及参数, 请咨询班尼戈技术中心

1.6. 结构尺寸



1.7. 材质说明

部件名称	材质名称
阀体	球墨铸铁
阀瓣	球墨铸铁包胶
阀瓣螺母	黄铜
阀盖	球墨铸铁
阀杆	不锈钢

部件名称	材质名称
O型圈	三元乙丙橡胶
压盖螺母	黄铜
锁座	不锈钢
锁罩	不锈钢

2. 产品应用

2.1. 运输与储存

- ① 装箱的弹性座封闸阀在运输和存储过程中，不应碰撞、倾倒、压坏和受雨雪淋袭。
- ② 弹性座封闸阀应存放在清洁、干燥、防火和通风良好的场所，周围应无腐蚀性气体存在。
- ③ 整箱的弹性座封闸阀在卸车时，严禁翻滚或直接从车上翻下必须采用叉车、轻拿轻放。

2.2. 安装

- ① 弹性座封闸阀双向密封，无安装流向要求。弹性座封闸阀安装方位：水平安装或垂直安装皆可；不建议倒立安装，以免阀腔内堆积垃圾。
- ② 弹性座封闸阀在安装过程中时，严禁撞击、摔落、碰撞；挪动弹性座封闸阀严禁直接吊钩手轮，大口径的弹性座封闸阀起吊须作用在阀门吊环上。
- ③ 安装法兰螺栓时应对角交错拧紧，以免引起密封面倾斜而造成泄漏。
- ④ 若弹性座封闸阀安装在窨井内，应预留足够的操作空间便于操作。
- ⑤ 管道应设计有托架等支撑固定装置，严禁让阀门承受管道或外界重量。

- ④ 弹性座封闸阀阀瓣和密封圈为橡胶材质，并涂有润滑油，严禁使用酒精、汽油等化学溶剂擦洗。
- ⑤ 弹性座封闸阀在出厂时保持5%的开度，以保护阀座橡胶。

- ⑥ 管道法兰焊接时不能引起过度的变形，影响密封面的平整性。
- ⑦ 弹性座封闸阀安装前需将管道杂物清洗干净，严禁管道内遗留有焊渣、石块等杂物，以免损伤弹性座封闸阀阀座橡胶。
- ⑧ 弹性座封闸阀在安装后，应当将弹性座封闸阀全开，并将管路反复冲洗，直至干净；严禁在管路冲洗中反复启闭弹性座封闸阀。
- ⑨ 管道冲洗干净后，应对弹性座封闸阀全程开关几次，确认弹性座封闸阀和操作机构动作正常。
- ⑩ 安装在室内时，应预留阀杆开启的足够空间，安装于室外时，应对外露的阀杆做好必要的保护。

2.3. 故障维修

- ① 阀门中口外漏：
将阀盖中口处的防尘胶去除，重新对角交错拧紧固定螺丝，如仍然漏水，按如下步骤操作：
将管路系统水排空，松开中口螺丝，将阀盖组件整体卸下；更换中口密封圈，中口密封
- ② 内部泄露：
检查阀门至泄漏点之间是否不受其他管线影响；
将阀门反复启闭几次，确保将管线内垃圾冲走，之后关闭阀门，检查是否泄漏；如仍然泄漏，按下列步骤操作：
将管路系统水排空，松开中口螺丝，将阀盖

圈具有方向性，安装时平面朝向阀体，并确保密封圈坐落于阀盖槽内；之后将阀瓣调整到全开位置，将阀盖组件装回阀体，并对角交错拧紧固定螺丝。检查是否仍然泄漏。如仍然泄漏，联络班尼戈客服部门。

件整体卸下；检查阀瓣是否受损，如受损，需更换阀瓣；检查阀体内是否存留垃圾，清除垃圾；之后将阀瓣调整到全开位置，将阀盖组件装回阀体，并对角交错拧紧固定螺丝。检查是否仍然泄漏。如仍然泄漏，联络班尼戈客服部门。