

# 班尼戈阀门

更多的信赖

BFGY

法兰式蜗轮型

金属密封偏心蝶阀

产品使用指南



\* ConexBanninger products are approved by numerous Standards Authorities and Certification Bodies. For more details on this product range, please email our technical team at: [technical@ibpgroup.com](mailto:technical@ibpgroup.com).

浙江班尼戈流体控制有限公司

地址：浙江省嘉兴市海盐县大桥新区棕榈路 555 号

电话：0573-89053746

网址：<http://www.ibpchina.com>

## 目录

### BFGY法兰式蜗轮型金属密封偏心蝶阀

1.产品描述	02
1.1.产品概述	02
1.2.产品标准	02
1.3.产品选型	02
1.4.技术参数	02
1.5.结构尺寸	03
1.6.材质说明	04
2.产品应用	05
2.1.运输与储存	05
2.2.安装	05
2.3.故障检修	05

### BFGY法兰式蜗轮型金属密封偏心蝶阀

#### 1. 产品描述

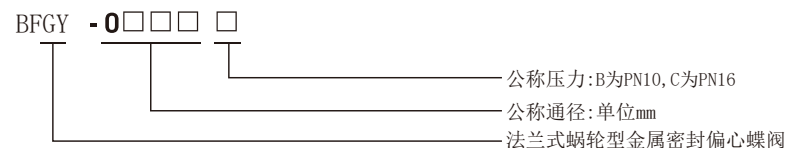
##### 1.1. 产品概述

本系列蝶阀适用于自来水系统，电厂及工业管路作为双向启闭及调节设备使用，其调节范围为0度到90度之间。本系列蝶阀之蝶板采用流通式双平板桁架结构设计，并采用高强度球墨铸铁制造，以确保水流冲击下蝶板的强度及较低的水损，本系列蝶阀密封面采用弹性金属硬密封设计。

##### 1.2. 产品标准

标准	中国标准	标准	中国标准
设计制造标准	JB/T8527	结构长度标准	GB/T12221
法兰连接标准	GB/T17241.6	检验测试标准	GB/T13927
顶部法兰标准	ISO5211	—	—

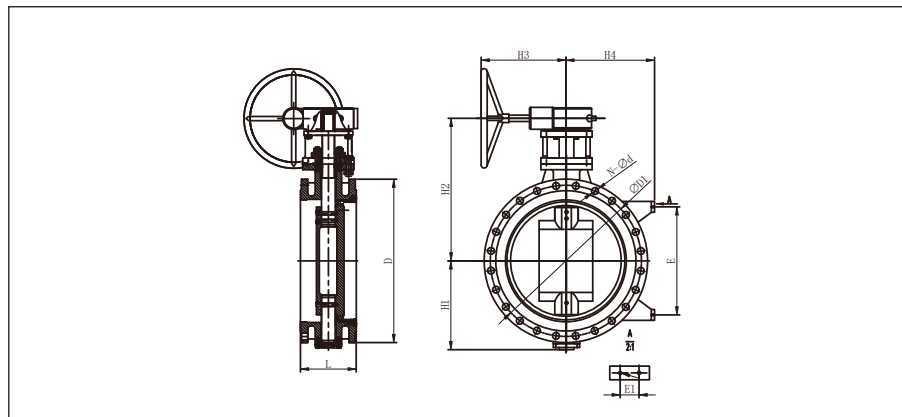
##### 1.3. 产品选型



##### 1.4. 技术参数

公称口径	DN300~DN2400
公称压力	PN10/PN16
工作温度	0℃~85℃
密封试验	1.1PN
壳体试验	1.5PN
适用介质	水

### 1.5. 结构尺寸



外型尺寸（卧式）- PN10 mm

型号	Size	DN	L	D	D1	N-φd	H1	H2	H3	H4	E	E1
BFGY-0300B	12"	300	178	445	400	12-23	245	390	214	-	-	-
BFGY-0350B	14"	350	190	505	460	16-23	285	435	277	-	-	-
BFGY-0400B	16"	400	216	565	515	16-28	315	525	287	-	-	-
BFGY-0450B	18"	450	222	615	565	20-28	335	540	357	-	-	-
BFGY-0500B	20"	500	229	670	620	20-28	360	585	382	-	-	-
BFGY-0600B	24"	600	267	780	725	20-31	425	635	448	400	500	120
BFGY-0700B	28"	700	292	895	840	24-31	490	710	448	450	600	140
BFGY-0800B	32"	800	318	1015	950	24-34	552	790	480	510	700	150
BFGY-0900B	36"	900	330	1115	1050	28-34	600	850	555	638	750	150
BFGY-1000B	40"	1000	410	1230	1160	28-37	665	925	555	620	780	200
BFGY-1200B	48"	1200	470	1455	1380	32-40	790	1040	616	730	900	260
BFGY-1400B	56"	1400	530	1675	1590	36-43	916	1220	648	850	1100	260
BFGY-1600B	64"	1600	600	1915	1820	40-49	1045	1390	690	970	1300	350
BFGY-1800B	72"	1800	670	2115	2020	44-49	1160	1490	706	1070	1500	360
BFGY-2000B	80"	2000	760	2325	2230	48-49	1315	1720	821	1180	1660	360
BFGY-2200B	88"	2200	800	2550	2440	52-56	1385	1810	909	1290	1860	390
BFGY-2400B	96"	2400	850	2760	2650	56-56	1580	2010	980	1400	2000	400

外型尺寸（卧式）- PN16mm

型号	Size	DN	L	D	D1	N-φd	H1	H2	H3	H4	E	E1
BFGY-0300C	12"	300	178	460	410	12-28	245	390	214	-	-	-
BFGY-0350C	14"	350	190	520	470	16-28	285	435	277	-	-	-
BFGY-0400C	16"	400	216	580	525	16-31	315	525	287	-	-	-
BFGY-0450C	18"	450	222	640	585	20-31	335	540	357	-	-	-
BFGY-0500C	20"	500	229	715	650	20-34	360	585	382	-	-	-
BFGY-0600C	24"	600	267	840	770	20-37	425	635	448	400	500	120
BFGY-0700C	28"	700	292	910	840	24-37	490	710	448	450	600	140
BFGY-0800C	32"	800	318	1025	950	24-40	552	790	480	510	700	150
BFGY-0900C	36"	900	330	1125	1050	28-40	600	850	555	638	750	150
BFGY-1000C	40"	1000	410	1255	1170	28-43	665	925	555	620	780	200
BFGY-1200C	48"	1200	470	1485	1390	32-49	790	1040	616	730	900	260
BFGY-1400C	56"	1400	530	1685	1590	36-49	916	1220	648	850	1100	260
BFGY-1600C	64"	1600	600	1930	1820	40-56	1045	1390	690	970	1300	350
BFGY-1800C	72"	1800	670	2130	2020	44-56	1160	1490	706	1070	1500	360
BFGY-2000C	80"	2000	760	2345	2230	48-62	1315	1720	821	1180	1660	360
BFGY-2200C	88"	2200	800	2555	2440	52-62	1385	1810	909	1290	1860	390
BFGY-2400C	96"	2400	850	2765	2650	56-62	1580	2010	980	1400	2000	400

注：该表未列出规格及参数，请咨询班尼戈技术中心

### 1.6. 材质说明

部件名称	材质名称
阀体	球墨铸铁
蝶板	球墨铸铁
阀杆	不锈钢
阀座	不锈钢
O型圈	丁腈橡胶

部件名称	材质名称
推拔销	不锈钢
轴承	青铜
V型圈	丁腈橡胶
压圈	球墨铸铁

## 2. 产品应用

### 2.1、运输与储存

- ① 装箱后的阀门在运输和储存过程中，不应碰撞、倾倒、压坏或受雨雪淋袭。
- ② 阀门应存放在清洁、干燥、防火和通风良好的场所，周围应无腐蚀性气体存在。
- ③ 整箱的阀体在卸车时严禁翻滚或直接从车上翻下，必须借助叉车或其他工具，轻拿轻放。
- ④ 蝶阀在运输和储存中处于关闭。
- ⑤ 蝶阀在运输和储存中，蝶板或阀座可能涂有润滑油，严禁使用酒精，汽油等化学溶剂清洗。

### 2.2、安装

- ① 选配国标或行标法兰，并按相应标准与蝶阀结构长度选配双头螺栓及螺母；
- ② 班尼戈阀门安装时应对角交错、逐步锁紧联接螺栓，以保持受力均衡。螺栓锁紧力无需太大，即可保持密封良好，无需加力扳手操作以免破坏密封圈；
- ③ 现场安装时请特别注意当蝶阀安装就位后，不允许在相应法兰上进行焊接，以免损坏蝶阀；
- ④ 焊接后法兰内焊缝必须打磨去焊渣及飞溅物，并不允许高出法兰密封面以防损坏蝶阀；
- ⑤ 在阀门同一立管上端处焊接时，请将阀门操作到全开位置，以免焊渣及飞溅物堆积在蝶板处；
- ⑥ 为降低操作时的动态扭矩，如阀门安装在弯管处，建议安装在弯管的水流出口端；
- ⑦ 全部安装完毕后，请在阀门全开位置反复冲洗，直至管路内部冲洗干净，方可启闭操作。

### 2.3、故障维修

- ① 若出现故障，请与Banninger(班尼戈)客服部门联系。