



BACV 丝口型黄铜止回阀

产品概述

本系列丝口型黄铜止回阀属于旋启式止回阀，全口径设计，开启压力低，水损小，金属硬密封，可有效防止介质逆流。

BACV 丝口型黄铜止回阀

产品特点

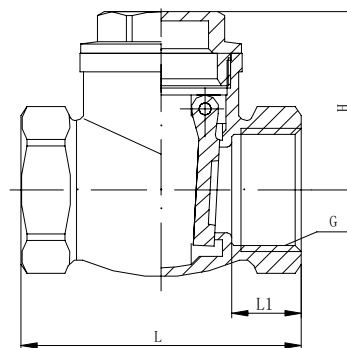
采用自制黄铜铜棒锻造而成；
全通径设计；
金属硬密封结构；
旋启式结构，开启压力低。

产品标准

丝口连接标准：GB/T7307
检验测试标准：GB/T13927

技术参数

公称通径：DN15~DN50 (1/2"~2")
公称压力：PN16
工作温度：0° C~85° C
密封试验：0.6MPa(气压)
壳体试验：1.5PN(水压)
适用介质：水



196

材质说明

部件名称	材质名称
阀体	黄铜
阀盖	黄铜
挡板	黄铜

部件名称	材质名称
销子	不锈钢
螺帽	黄铜
垫片	聚四氟乙烯

外型尺寸- PN16 mm

型号	Size	DN	L	L1	H	G	料号编码
BACV-0015C	1/2"	15	52.5	13.5	35	G1/2"	23181120024
BACV-0020C	3/4"	20	60.5	14.7	38	G3/4"	23181130016
BACV-0025C	1"	25	72	19	43	G1"	23181140018
BACV-0032C	1 1/4"	32	82	19	51	G1 1/4"	23181150011
BACV-0040C	1 1/2"	40	95	21.5	58	G1 1/2"	23181160012
BACV-0050C	2"	50	107	22.5	68	G2"	23181170012

注：该表未列出规格及参数，请咨询班尼戈技术中心