



RVEZ 电动刀闸阀

产品概述

刀型闸阀是闸阀的一种，是直行程切断阀门，刀闸阀的阀板头部有斜刃口，对介质具有一定的切断作用，适合用于含纤维及固体颗粒介质及污水处理系统中，可佩手动，气动，电动执行器，广泛使用于造纸，采矿，化工，污水处理等过程自控系统中。

RVEZ 电动刀闸阀

产品特点

模块化阀座，可动式密封，维护方便；
硬密封阀座司太立硬质合金，阀门使用寿命长；
不锈钢闸板表面镀硬铬处理，耐磨抗腐蚀性强、密封性好；
闸板底部刀形圆弧设计，切断力强。

产品标准

设计标准：MSS SP-81
法兰连接标准：GB/T 9113
结构长度标准：MSS SP-81
检测标准：MSS SP-81

技术参数

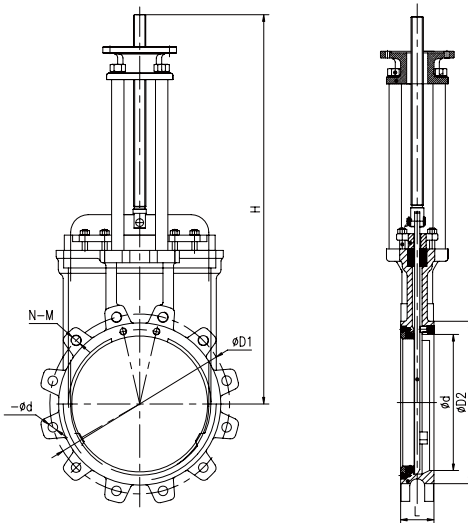
公称通径：DN50~DN600 (2"~24")
公称压力：PN10
实际工作压力等级分类：
DN50~DN250:10Bar DN300~DN450:7Bar DN500~DN600:4Bar
适用工况：造纸矿山化工医药自来水污水处理城市排污水利等
双向密封：活动阀座，带导流孔，双填料设计，整体或两片式对夹薄型闸阀

材质说明

部件名称	材质名称
阀体	碳钢 / 不锈钢
阀板	不锈钢
阀座	不锈钢 + STL
O 型圈	丁腈橡胶
阀座盖	碳钢 / 不锈钢
支架	碳钢 / 不锈钢

部件名称	材质名称
阀杆	不锈钢
阀杆螺母	铝青铜
填料	三元乙丙橡胶
填料压盖	碳钢 / 不锈钢
手轮	铸钢
紧固件	不锈钢

RVEZ 电动刀闸阀



外型尺寸- PN10 mm

119

型号	Size	DN	L	d	D1	D2	N-M	n-Ød	H	料号编码
RVEZ-0050B	2"	50	48	60	125	90	2-M16	2-18	302	28111020074
RVEZ-0065B	2½"	65	48	75	145	120	2-M16	6-18	345	28111020075
RVEZ-0080B	3"	80	51	90	160	132	2-M16	6-18	365	28111020076
RVEZ-0100B	4"	100	51	105	180	156	2-M16	6-18	410	28111020077
RVEZ-0125B	5"	125	57	130	210	186	2-M16	6-18	460	28111020078
RVEZ-0150B	6"	150	57	158	240	211	2-M20	6-22	505	28111090183
RVEZ-0200B	8"	200	70	210	295	266	2-M20	6-22	615	28111090171
RVEZ-0250B	10"	250	70	260	350	319	4-M20	8-22	740	28111020080
RVEZ-0300B	12"	300	76	310	400	370	4-M20	8-22	840	28111020081
RVEZ-0350B	14"	350	76	360	460	429	6-M20	10-22	970	28111020082
RVEZ-0400B	16"	400	89	410	515	480	6-M24	10-26	1060	28111020083
RVEZ-0450B	18"	450	89	460	565	530	8-M24	12-26	1265	28111020084
RVEZ-0500B	20"	500	114	510	620	582	8-M24	12-26	1375	28111020085
RVEZ-0600B	24"	600	114	610	725	682	8-M27	12-30	1570	28111020086

注：该表未列出规格及参数，请咨询班尼戈技术中心