



BAGS 丝口型伸缩黄铜闸阀

产品概述

黄铜丝口伸缩闸阀，采用HPb59-1自制黄铜铜棒锻造而成，各通水零件均符合饮用水的卫生要求。自带伸缩调整功能，并可承受一定角度偏移，无需移动上下游管道即可安装和拆卸，主阀密封可靠，操作轻便，是生活用水系统、给排水系统的理想截断装置（不适用于节流）性价比高，使用寿命长。

BAGS 丝口型伸缩黄铜闸阀

产品特点

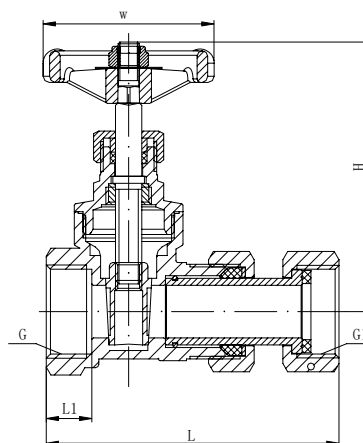
本体采用 HPb59-1 自制黄铜铜棒锻造；
自带伸缩调整功能，安装拆卸方便；
密封可靠，使用寿命长。

产品标准

连接标准：GB/T7307
压力试验标准：GB/T13927

技术参数

公称通径：DN15~DN50 (1/2"~2")
公称压力：PN16
工作温度：0° C~85° C
密封试验：0.6MPa(气压)
壳体试验：1.5PN(水压)
适用介质：水



材质说明

部件名称	材质名称
阀体	黄铜
阀盖	黄铜
闸板	黄铜
锁帽	黄铜

部件名称	材质名称
丝杆	黄铜
垫圈	三元乙丙橡胶
铜圈	黄铜
六角压帽	黄铜

外型尺寸- PN16 mm

型号	Size	DN	W	L	L1	H	G	G1	料号编码
BAGS-0015C	1/2"	15	55	86.5	12.5	73	G1/2"	G3/4"	22111020028
BAGS-0020C	3/4"	20	55	94	13.5	77	G3/4"	G1"	22111030026
BAGS-0025C	1"	25	68	97	14	88	G1"	G1 1/4"	22111030028
BAGS-0040C	1 1/2"	40	83.7	116.5	18	120	G1 1/4"	G2"	22111060025
BAGS-0050C	2"	50	98	126.5	19	142	G1 1/2"	G2"	22111070031

注：该表未列出规格及参数，请咨询班尼戈技术中心