



BFGY 法兰式金属密封偏心蝶阀

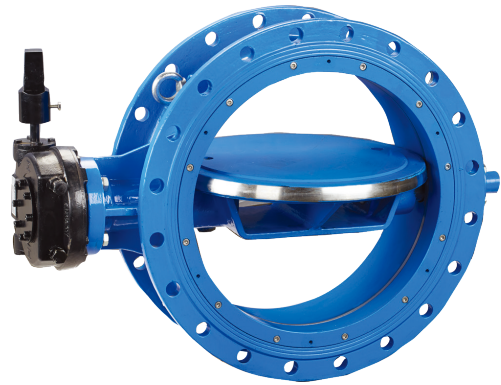
产品概述

本系列蝶阀适用于自来水系统，电厂及工业管路作为双向启闭及调节设备使用，其调节范围为0度到90度之间。本系列蝶阀之蝶板采用流通式双平板桁架结构设计，并采用高强度球墨铸铁制造，以确保水流冲击下蝶板的强度及较低的水损，本系列蝶阀密封面采用弹性金属硬密封设计。

BFGY 法兰式金属密封偏心蝶阀

产品特点

蝶板采用双平板桁架结构，强度高、水损低；
密封面采用金属密封，密封效果好，使用寿命长；
特殊切向销连接，可将蝶板和阀杆紧密结合在一起，不致松动；
蝶板轴向位置可调；
无油青铜自润轴承，降低扭力；
“V”型橡胶，自紧式轴封设计；
无毒环氧树脂静电喷涂；
多种驱动配置：蜗轮型、电动型、气动型。

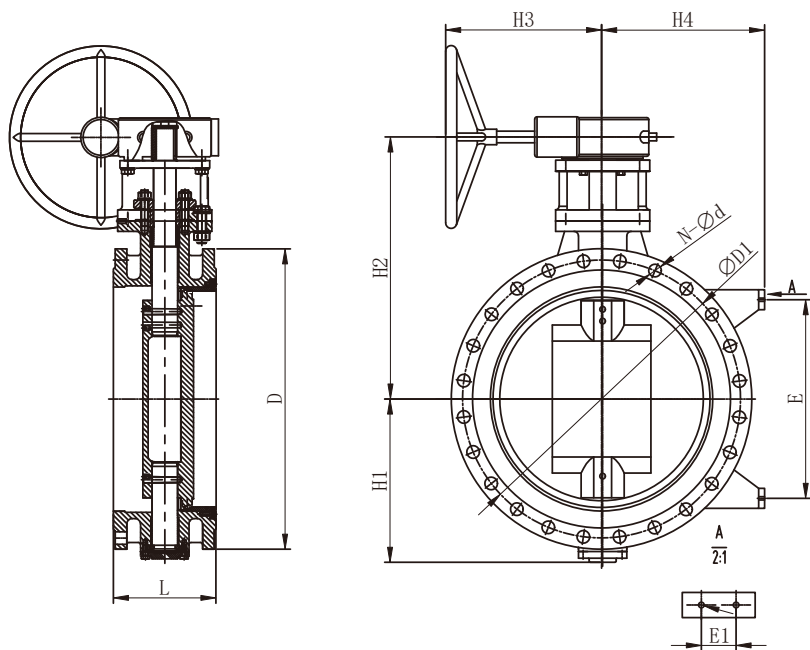


产品标准

设计制造标准：JB/T8527
法兰连接标准：GB/T17241.6
顶部法兰标准：IS05211
结构长度标准：GB/T12221
压力试验标准：GB/T13927

技术参数

公称通径：DN300~DN2400 (12"~96")
公称压力：PN10/16
工作温度：0° C~85° C
密封试验：1.1PN
壳体试验：1.5PN
适用介质：水



材质说明

部件名称	材质名称
阀体	球墨铸铁
蝶板	球墨铸铁
阀杆	不锈钢
阀座	不锈钢
O型圈	丁腈橡胶

部件名称	材质名称
推拔销	不锈钢
轴承	青铜
V型圈	丁腈橡胶
压圈	球墨铸铁

BFGY 法兰式金属密封偏心蝶阀

外型尺寸（卧式）- PN10 mm

型号	Size	DN	L	D	D1	N-φd	H1	H2	H3	H4	E	E1	料号编码
BFGY-0300B	12"	300	178	445	400	12-23	245	390	214	-	-	-	28101170731
BFGY-0350B	14"	350	190	505	460	16-23	285	435	277	-	-	-	28101170732
BFGY-0400B	16"	400	216	565	515	16-28	315	525	287	-	-	-	28101170733
BFGY-0450B	18"	450	222	615	565	20-28	335	540	357	-	-	-	28101170734
BFGY-0500B	20"	500	229	670	620	20-28	360	585	382	-	-	-	28101170735
BFGY-0600B	24"	600	267	780	725	20-31	425	635	448	400	500	120	28101170736
BFGY-0700B	28"	700	292	895	840	24-31	490	710	448	450	600	140	28101170737
BFGY-0800B	32"	800	318	1015	950	24-34	552	790	480	510	700	150	28101170738
BFGY-0900B	36"	900	330	1115	1050	28-34	600	850	555	638	750	150	28101170739
BFGY-1000B	40"	1000	410	1230	1160	28-37	665	925	555	620	780	200	28101170740
BFGY-1200B	48"	1200	470	1455	1380	32-40	790	1040	616	730	900	260	28101170741
BFGY-1400B	56"	1400	530	1675	1590	36-43	916	1220	648	850	1100	260	28101170742
BFGY-1600B	64"	1600	600	1915	1820	40-49	1045	1390	690	970	1300	350	-
BFGY-1800B	72"	1800	670	2115	2020	44-49	1160	1490	706	1070	1500	360	28101170743
BFGY-2000B	80"	2000	760	2325	2230	48-49	1315	1720	821	1180	1660	360	28101170744
BFGY-2200B	88"	2200	800	2550	2440	52-56	1385	1810	909	1290	1860	390	28101170745
BFGY-2400B	96"	2400	850	2760	2650	56-56	1580	2010	980	1400	2000	400	28101170746

外型尺寸（卧式）- PN16 mm

型号	Size	DN	L	D	D1	N-φd	H1	H2	H3	H4	E	E1	料号编码
BFGY-0300C	12"	300	178	460	410	12-28	245	390	214	-	-	-	28101170585
BFGY-0350C	14"	350	190	520	470	16-28	285	435	277	-	-	-	28101170586
BFGY-0400C	16"	400	216	580	525	16-31	315	525	287	-	-	-	28101170587
BFGY-0450C	18"	450	222	640	585	20-31	335	540	357	-	-	-	28101170588
BFGY-0500C	20"	500	229	715	650	20-34	360	585	382	-	-	-	28101170589
BFGY-0600C	24"	600	267	840	770	20-37	425	635	448	400	500	120	28101170590
BFGY-0700C	28"	700	292	910	840	24-37	490	710	448	450	600	140	28101170591
BFGY-0800C	32"	800	318	1025	950	24-40	552	790	480	510	700	150	28101170592
BFGY-0900C	36"	900	330	1125	1050	28-40	600	850	555	638	750	150	28101170593
BFGY-1000C	40"	1000	410	1255	1170	28-43	665	925	555	620	780	200	28101170594
BFGY-1200C	48"	1200	470	1485	1390	32-49	790	1040	616	730	900	260	28101170595
BFGY-1400C	56"	1400	530	1685	1590	36-49	916	1220	648	850	1100	260	-
BFGY-1600C	64"	1600	600	1930	1820	40-56	1045	1390	690	970	1300	350	-
BFGY-1800C	72"	1800	670	2130	2020	44-56	1160	1490	706	1070	1500	360	-
BFGY-2000C	80"	2000	760	2345	2230	48-62	1315	1720	821	1180	1660	360	-
BFGY-2200C	88"	2200	800	2555	2440	52-62	1385	1810	909	1290	1860	390	-
BFGY-2400C	96"	2400	850	2765	2650	56-62	1580	2010	980	1400	2000	400	-

注：该表未列出规格及参数，请咨询班尼戈技术中心。