



## BFYD 储能罐式液控蝶阀

### 产品概述

储能罐式液控蝶阀主要用于水电站、自来水、电力、石油、化工、冶金、矿山等各类泵站以及水轮机进口或水泵出口管路作截止、止回、调节之用。应用于水泵出口时，与水泵实现泵阀联动，方便实现先启泵后开阀；在停泵或水泵事故跳闸时能够实现两级关闭，对停泵过程中产生的升压造成的水锤危害，水泵机组倒转等有显著的消除和抑制作用，是保证水泵机组和管网系统安全可靠运行的有效设备。

## BFYD 储能罐式液控蝶阀

### 产品特点

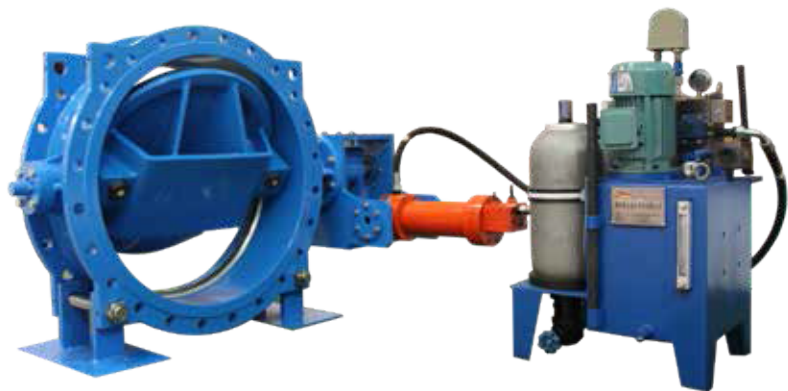
在正常供电和突然断电情况下均能自动按预定的时间和角度分快、慢二阶段关闭；  
可消除破坏性水锤，有效地降低了管网系统的压力波动，保障设备的安全可靠运行；  
可根据水泵机组要求调定不同的启动程序，有效地降低启动功耗并保护水泵机组；  
流阻系数小，节能效果明显；  
可根据用户的特殊要求进行定制化设计，满足工况要求；

### 产品标准

设计制造标准：JB/T5299  
法兰连接标准：GB/T17241.6  
检验测试标准：JB/T5299

### 技术参数

公称通径：DN300~DN2000 (12"~80")  
公称压力：PN10/PN16  
工作温度：0° C~85° C  
密封试验：1.1PN  
壳体试验：1.5PN  
适用介质：水



### 材质说明

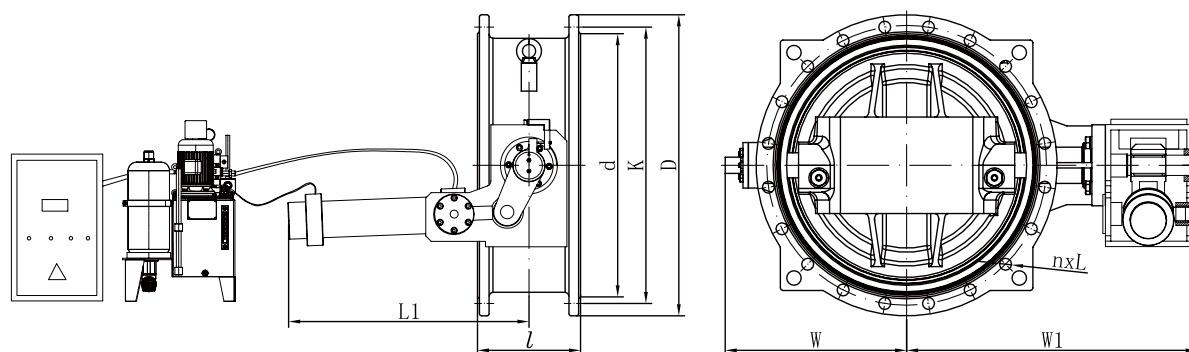
部件名称	材质名称
阀体	球墨铸铁
蝶板	球墨铸铁
阀座	不锈钢

部件名称	材质名称
密封圈	三元乙丙橡胶
阀轴	不锈钢
液控装置	组件

### 工作参数

项目	口径	300 ≤ DN < 1000		1000 ≤ DN ≤ 2000	
		快	慢	快	慢
开阀时间 S (可调)		20-60			
关阀时间 S (可调)	快	2-15		2.5-20	
	慢	10-60		20-90	
关阀角度 (可调)	快	65±10°			
	慢	25±10°			

## BFYD 储能罐式液控蝶阀



外型尺寸 - PN10 mm

型号	Size	DN	l	d	k	D	n×L	W	W1	L1	L2	H	料号编码
BFYD-0300B	12"	300	178	370	400	445	12×23	242	420	480	800	580	28101170528
BFYD-0350B	14"	350	190	429	460	505	16×23	320	450	480	800	610	28101170529
BFYD-0400B	16"	400	216	480	515	565	16×28	350	480	480	800	640	28101170530
BFYD-0450B	18"	450	222	530	565	615	20×28	380	540	480	1100	680	28101170531
BFYD-0500B	20"	500	229	582	620	670	20×28	410	680	650	1100	700	28101170532
BFYD-0600B	24"	600	267	682	725	780	20×31	470	740	650	1150	750	28101170533
BFYD-0700B	28"	700	292	794	840	895	24×31	535	860	650	1200	850	28101170534
BFYD-0800B	32"	800	318	901	950	1015	24×34	587	990	870	1250	950	28101170535
BFYD-0900B	36"	900	330	1001	1050	1115	28×34	673	1150	870	1300	1000	28101170536
BFYD-1000B	40"	1000	410	1112	1160	1230	28×37	733	1350	870	1400	1100	28101170537
BFYD-1200B	48"	1200	470	1328	1380	1455	32×40	863	1460	1060	1500	1200	28101170538
BFYD-1400B	56"	1400	530	1530	1590	1675	36×43	982	1500	1060	1600	1300	28101170539
BFYD-1600B	64"	1600	600	1750	1820	1915	40×49	1103	1850	1150	1700	1400	28101170540
BFYD-1800B	72"	1800	670	1950	2020	2115	44×49	1270	2000	1150	2150	1650	28101170541
BFYD-2000B	80"	2000	760	2150	2230	2325	48×49	1375	2100	1300	2300	1750	28101170542

外型尺寸 - PN16 mm

型号	Size	DN	l	d	k	D	n×L	W	W1	L1	L2	H	料号编码
BFYD-0300C	12"	300	178	370	410	460	12×28	242	420	480	800	580	28101170543
BFYD-0350C	14"	350	190	429	470	520	16×28	320	450	480	800	610	28101170544
BFYD-0400C	16"	400	216	480	525	580	16×31	350	480	480	800	640	28101170545
BFYD-0450C	18"	450	222	548	585	640	20×31	380	540	480	1100	680	28101170546
BFYD-0500C	20"	500	229	609	650	715	20×34	410	680	650	1100	700	28101170547
BFYD-0600C	24"	600	267	720	770	840	20×37	470	740	650	1150	750	28101170548
BFYD-0700C	28"	700	292	794	840	910	24×37	535	860	650	1200	850	28101170548
BFYD-0800C	32"	800	318	901	950	1025	24×40	587	990	870	1250	950	28101170548
BFYD-0900C	36"	900	330	1001	1050	1125	28×40	673	1150	870	1300	1000	28101170551
BFYD-1000C	40"	1000	410	1112	1170	1255	28×43	733	1350	870	1400	1100	28101170552
BFYD-1200C	48"	1200	470	1328	1390	1485	32×49	863	1460	1060	1500	1200	28101170553
BFYD-1400C	56"	1400	530	1530	1590	1685	36×49	982	1500	1060	1600	1300	28101170554
BFYD-1600C	64"	1600	600	1750	1820	1930	40×56	1103	1850	1150	1700	1400	28101170555
BFYD-1800C	72"	1800	670	1950	2020	2130	44×56	1270	2000	1150	2150	1650	28101170556
BFYD-2000C	80"	2000	760	2150	2230	2345	48×62	1375	2100	1300	2300	1750	28101170557

注：该表未列出规格及参数，请咨询班尼戈技术中心