



BFYC 重锤式液控蝶阀

产品概述

重锤式液控蝶阀主要用于水电站、自来水、电力、石油、化工、冶金、矿山等各类泵站以及水轮机进口或水泵出口管路作截止、止回、调节之用。应用于水泵出口时，与水泵实现泵阀联动，方便实现先启泵后开阀；在停泵或水泵事故跳闸时能实现两级关闭，对停泵过程中产生的升压造成的水锤危害，水泵机组倒转等有显著的消除和抑制作用，是保证水泵机组和管网系统安全可靠运行的有效设备。

BFYC 重锤式液控蝶阀

产品特点

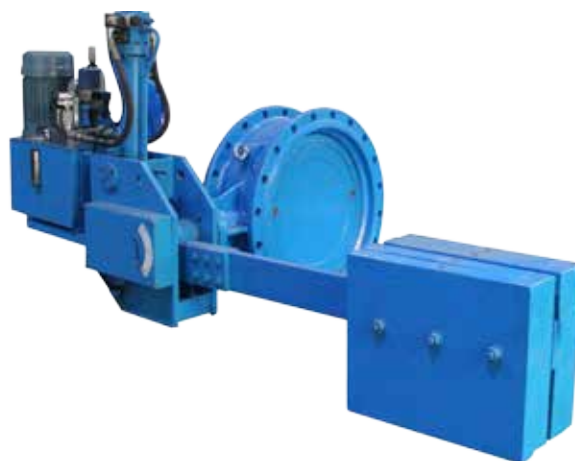
在正常供电和突然断电情况下均能自动按预定的时间和角度分快、慢二阶段关闭；
可消除破坏性水锤，有效地降低了管网系统的压力波动，保障设备的安全可靠运行；
可根据水泵机组要求调定不同的启动程序，有效地降低启动功耗并保护水泵机组；
流阻系数小，节能效果明显；
可根据用户的特殊要求进行定制化设计，满足工况要求。

产品标准

设计制造标准：JB/T5299
法兰连接标准：GB/T17241.6
检验测试标准：JB/T5299

技术参数

公称通径：DN300~DN2000 (12"~80")
公称压力：PN10/PN16
工作温度：0° C~85° C
密封试验：1.1PN
壳体试验：1.5PN
适用介质：水



87

材质说明

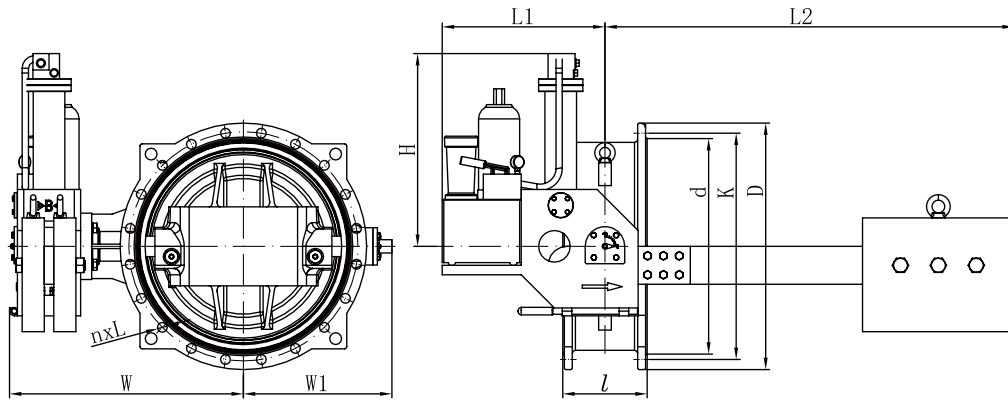
部件名称	材质名称
阀体	球墨铸铁
蝶板	球墨铸铁
阀座	不锈钢

部件名称	材质名称
密封圈	三元乙丙橡胶
阀轴	不锈钢
液控装置	组件

工作参数

项目	口径	300 ≤ DN < 1000	1000 ≤ DN ≤ 2000
		20-60	
开阀时间 S (可调)	快	2-15	2.5-20
	慢	10-60	20-90
关阀时间 S (可调)	快	65±10°	
	慢	25±10°	

BFYC 重锤式液控蝶阀



外型尺寸 - PN10 mm

型号	Size	DN	l	d	k	D	n×L	W	W1	L1	L2	H	料号编码
BFYC-0300B	12"	300	178	370	400	445	12×23	490	242	800	800	580	28101170499
BFYC-0350B	14"	350	190	429	460	505	16×23	530	320	820	800	610	28101170500
BFYC-0400B	16"	400	216	480	515	565	16×28	550	350	850	800	640	28101170501
BFYC-0450B	18"	450	222	530	565	615	20×28	630	380	850	1100	680	28101170502
BFYC-0500B	20"	500	229	582	620	670	20×28	670	410	950	1100	700	28101170503
BFYC-0600B	24"	600	267	682	725	780	20×31	770	470	950	1150	750	28101170504
BFYC-0700B	28"	700	292	794	840	895	24×31	880	535	950	1200	850	28101170505
BFYC-0800B	32"	800	318	901	950	1015	24×34	950	587	1000	1250	950	28101170506
BFYC-0900B	36"	900	330	1001	1050	1115	28×34	1040	673	1000	1300	1000	28101170507
BFYC-1000B	40"	1000	410	1112	1160	1230	28×37	1140	733	1000	1400	1100	28101170508
BFYC-1200B	48"	1200	470	1328	1380	1455	32×40	1280	863	1100	1500	1200	28101170509
BFYC-1400B	56"	1400	530	1530	1590	1675	36×43	1480	982	1100	1600	1300	28101170510
BFYC-1600B	64"	1600	600	1750	1820	1915	40×49	1600	1103	1100	1700	1400	28101170511
BFYC-1800B	72"	1800	670	1950	2020	2115	44×49	1900	1270	1200	2150	1650	28101170512
BFYC-2000B	80"	2000	760	2150	2230	2325	48×49	2000	1375	1200	2300	1750	28101170513

外型尺寸 - PN16 mm

型号	Size	DN	l	d	k	D	n×L	W	W1	L1	L2	H	料号编码
BFYC-0300C	12"	300	178	370	410	460	12×28	490	242	800	800	580	28101170514
BFYC-0350C	14"	350	190	429	470	520	16×28	530	320	820	800	610	28101170515
BFYC-0400C	16"	400	216	480	525	580	16×31	550	350	850	800	640	28101170516
BFYC-0450C	18"	450	222	548	585	640	20×31	630	380	850	1100	680	28101170517
BFYC-0500C	20"	500	229	609	650	715	20×34	670	410	950	1100	700	28101170518
BFYC-0600C	24"	600	267	720	770	840	20×37	770	470	950	1150	750	28101170519
BFYC-0700C	28"	700	292	794	840	910	24×37	880	535	950	1200	850	28101170520
BFYC-0800C	32"	800	318	901	950	1025	24×40	950	587	1000	1250	950	28101170521
BFYC-0900C	36"	900	330	1001	1050	1125	28×40	1040	673	1000	1300	1000	28101170522
BFYC-1000C	40"	1000	410	1112	1170	1255	28×43	1140	733	1000	1400	1100	28101170023
BFYC-1200C	48"	1200	470	1328	1390	1485	32×49	1280	863	1100	1500	1200	28101170523
BFYC-1400C	56"	1400	530	1530	1590	1685	36×49	1480	982	1100	1600	1300	28101170524
BFYC-1600C	64"	1600	600	1750	1820	1930	40×56	1600	1103	1100	1700	1400	28101170525
BFYC-1800C	72"	1800	670	1950	2020	2130	44×56	1900	1270	1200	2150	1650	28101170526
BFYC-2000C	80"	2000	760	2150	2230	2345	48×62	2000	1375	1200	2300	1750	28101170527

注：该表未列出规格及参数，请咨询班尼戈技术中心