



## BFPX 法兰式气动开关型偏心蝶阀 BFPA 法兰式气动调节型偏心蝶阀

### 产品概述

本系列蝶阀适用于自来水系统，电厂及工业管路作为双向启闭及调节设备使用，其调节范围为0度到90度之间。本系列蝶阀之蝶板采用流通式双平板桁架结构设计，并采用高强度球墨铸铁制造，以确保水流冲击下蝶板强度及较低的水损。与主阀相连的气动执行器可根据客户需求进行灵活配置。

## BFPX 法兰式气动开关型偏心蝶阀/BFPA 法兰式气动调节型偏心蝶阀

### 产品特点

蝶板采用双平板桁架结构，强度高、水损低；  
 不锈钢阀座固定于阀体内腔，永不脱落；  
 密封圈通过压板固定于蝶板，压缩量可调，易于更换；  
 特殊切向销连接，可将蝶板和阀杆紧密结合在一起，不致松动；  
 蝶板轴向位置可调；  
 无油青铜自润轴承，降低扭力；  
 “V”型橡胶，自紧式轴封设计；  
 无毒环氧树脂静电喷涂；

### 产品标准

设计制造标准：GB/T12238  
 法兰连接标准：GB/T17241.6  
 顶部法兰标准：ISO5211  
 结构长度标准：GB/T12221  
 压力试验标准：GB/

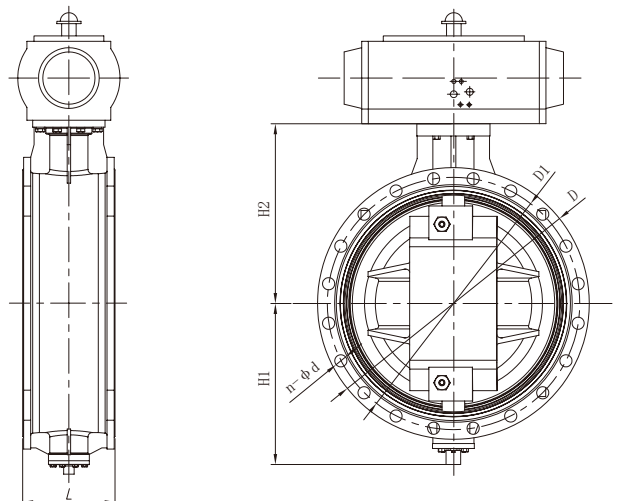
### 材质说明

部件名称	材质名称
阀体	球墨铸铁
蝶板	球墨铸铁
阀杆	不锈钢
阀座	不锈钢
O型圈	丁腈橡胶

### 技术参数

公称通径：DN300~DN1200 (12"~48")  
 公称压力：PN10/PN16  
 工作温度：0° C~85° C  
 密封试验：1.1PN  
 壳体试验：1.5PN  
 适用介质：水

部件名称	材质名称
推拔销	不锈钢
轴盖	球墨铸铁
轴承	青铜
V型圈	丁腈橡胶
密封圈	三元乙丙橡胶



## BFPX 法兰式气动开关型偏心蝶阀/BFPA 法兰式气动调节型偏心蝶阀

外型尺寸（开关型）- PN10 mm

型号	Size	DN	L	D	D1	n-Ød	H1	H2	料号编码
BFPX-0300B	12"	300	178	445	400	12-23	242	300	28101082013
BFPX-0350B	14"	350	190	505	460	16-23	320	340	28101170435
BFPX-0400B	16"	400	216	565	515	16-28	350	380	28101170436
BFPX-0450B	18"	450	222	615	565	20-28	380	385	28101170437
BFPX-0500B	20"	500	229	670	620	20-28	410	425	28101170438
BFPX-0600B	24"	600	267	780	725	20-31	470	515	28101170439
BFPX-0700B	28"	700	292	895	840	24-31	535	560	28101170440
BFPX-0800B	32"	800	318	1015	950	24-34	587	625	28101170448
BFPX-0900B	36"	900	330	1115	1050	28-34	673	715	28101170449
BFPX-1000B	40"	1000	410	1230	1160	28-37	733	760	28101170450
BFPX-1200B	48"	1200	470	1455	1380	32-40	863	900	28101170451

外型尺寸（调节型）- PN10 mm

型号	Size	DN	L	D	D1	n-Ød	H1	H2	料号编码
BFPA-0300B	12"	300	178	445	400	12-23	242	382	28101082015
BFPA-0350B	14"	350	190	505	460	16-23	320	422	28101170478
BFPA-0400B	16"	400	216	565	515	16-28	350	442	28101170479
BFPA-0450B	18"	450	222	615	565	20-28	380	479	28101170480
BFPA-0500B	20"	500	229	670	620	20-28	410	519	28101170481
BFPA-0600B	24"	600	267	780	725	20-31	470	623	28101170482
BFPA-0700B	28"	700	292	895	840	24-31	535	706	28101170483
BFPA-0800B	32"	800	318	1015	950	24-34	587	771	28101170491
BFPA-0900B	36"	900	330	1115	1050	28-34	673	861	28101170492
BFPA-1000B	40"	1000	410	1230	1160	28-37	733	920	28101170493
BFPA-1200B	48"	1200	470	1455	1380	32-40	863	1064	28101170494

外型尺寸（开关型）- PN16 mm

型号	Size	DN	L	D	D1	n-Ød	H1	H2	料号编码
BFPX-0300C	12"	300	178	460	410	12-28	242	300	-
BFPX-0350C	14"	350	190	520	470	16-28	320	340	-
BFPX-0400C	16"	400	216	580	525	16-31	350	380	-
BFPX-0450C	18"	450	222	640	585	20-31	380	385	-
BFPX-0500C	20"	500	229	715	650	20-34	410	425	-
BFPX-0600C	24"	600	267	840	770	20-37	470	515	-
BFPX-0700C	28"	700	292	910	840	24-37	535	560	-
BFPX-0800C	32"	800	318	1025	950	24-40	587	625	-

外型尺寸（调节型）- PN16 mm

型号	Size	DN	L	D	D1	n-Ød	H1	H2	料号编码
BFPA-0300C	12"	300	178	460	410	12-28	242	382	-
BFPA-0350C	14"	350	190	520	470	16-28	320	422	-
BFPA-0400C	16"	400	216	580	525	16-31	350	442	-
BFPA-0450C	18"	450	222	640	585	20-31	380	479	-
BFPA-0500C	20"	500	229	715	650	20-34	410	519	-
BFPA-0600C	24"	600	267	840	770	20-37	470	623	-
BFPA-0700C	28"	700	292	910	840	24-37	535	706	-
BFPA-0800C	32"	800	318	1025	950	24-40	587	771	-

说明：本系列蝶阀外形尺寸仅供参考；不同品牌气动执行器外形尺寸会有所不同。