



BZ 法兰式电动中线蝶阀

产品概述

本系列蝶阀采用中线型设计，其阀门主要结构由阀体、蝶板、阀座、阀杆及传动操作机构等零件组成，具有安装、维修方便等特点。可广泛应用于给排水，暖通系统等流体管线上作为调节或截流装置使用。与主阀相连的电动执行器可根据客户需求进行灵活配置。

BZ 法兰式电动中线蝶阀

产品特点

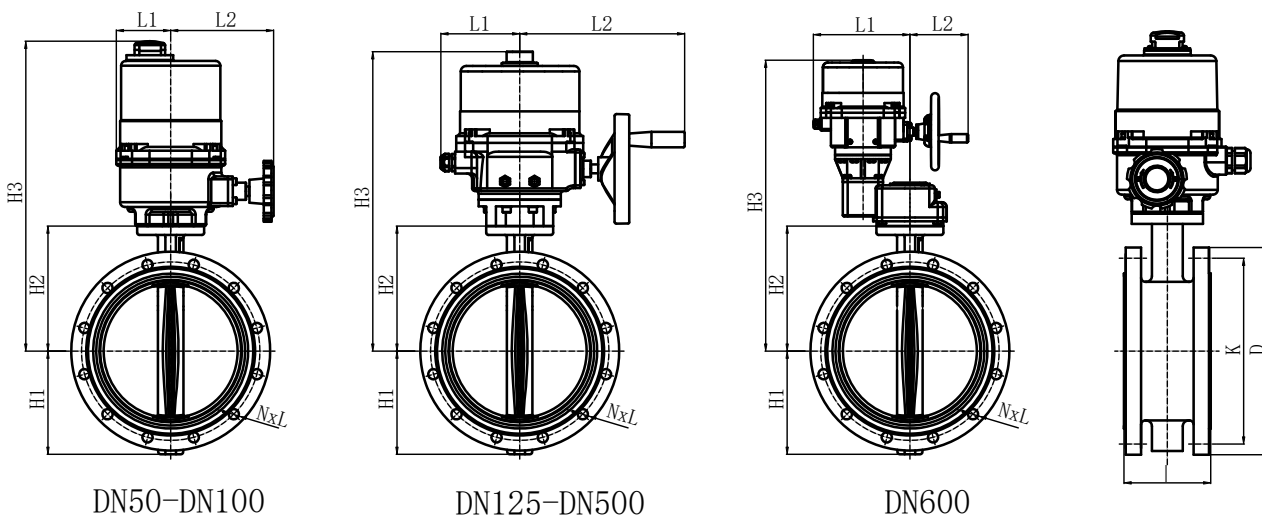
双向密封，无安装方向要求；
流线型蝶板设计，水头损失小；
固定硫化式橡胶阀座，扭力小；
无需法兰密封垫片，可直接安装。

产品标准

设计制造标准：GB/T12238
法兰连接标准：GB/T17241.6
顶部法兰标准：IS05211
结构长度标准：GB/T12221
压力试验标准：GB/T13927

技术参数

公称通径：DN50~DN600 (2"~24")
公称压力：PN10/PN16
工作温度：0° C~85° C
密封试验：1.1PN
壳体试验：1.5PN
适用介质：水



材质说明

部件名称	材质名称
阀体	球墨铸铁
阀板	不锈钢

部件名称	材质名称
阀杆	不锈钢
阀座	三元乙丙橡胶

BZ 法兰式电动中线蝶阀

外型尺寸 (开关型)- PN10 mm

型号	Size	DN	l	D	K	N×L	H1	H2	H3	L1	L2	料号编码
BZTX-0050B	2"	50	108	165	125	4×19	80	120	312	35	135	28101170002
BZTX-0065B	2½"	65	112	185	145	4×19	89	130	322	35	135	28101180002
BZTX-0080B	3"	80	114	200	160	8×19	95	145	337	35	135	28101181002
BZTX-0100B	4"	100	127	220	180	8×19	114	155	347	35	135	28101180013
BZTX-0125B	5"	125	140	250	210	8×19	125	170	438	121	240	28101190002
BZTX-0150B	6"	150	140	285	240	8×23	139	190	458	121	240	28101191002
BZTX-0200B	8"	200	152	340	295	8×23	170	205	473	121	240	28101190251
BZTX-0250B	10"	250	165	395	350	12×23	198	235	562	150	297	28101193003
BZTX-0300B	12"	300	178	445	400	12×23	223	280	607	150	297	28101194003
BZTX-0350B	14"	350	190	505	460	16×23	254	310	637	150	297	28101170605
BZTX-0400B	16"	400	216	565	515	16×28	278	340	667	150	297	28101170606
BZTX-0450B	18"	450	222	615	565	20×28	315	375	755	161	333	28101170607
BZTX-0500B	20"	500	229	670	620	20×28	348	430	810	161	333	28101170608
BZTX-0600B	24"	600	267	780	725	20×31	410	500	1032	308	186	281011A0005

外型尺寸 (调节型)- PN10 mm

型号	Size	DN	l	D	K	N×L	H1	H2	H3	L1	L2	料号编码
BZAX-0050B	2"	50	108	165	125	4×19	80	120	332	35	135	28101170003
BZAX-0065B	2½"	65	112	185	145	4×19	89	130	342	35	135	28101180003
BZAX-0080B	3"	80	114	200	160	8×19	95	145	357	35	135	28101181003
BZAX-0100B	4"	100	127	220	180	8×19	114	155	367	35	135	28101182003
BZAX-0125B	5"	125	140	250	210	8×19	125	170	438	121	240	28101190003
BZAX-0150B	6"	150	140	285	240	8×23	139	190	458	121	240	28101191003
BZAX-0200B	8"	200	152	340	295	8×23	170	205	473	121	240	28101170652
BZAX-0250B	10"	250	165	395	350	12×23	198	235	562	150	297	28101170653
BZAX-0300B	12"	300	178	445	400	12×23	223	280	607	150	297	28101170654
BZAX-0350B	14"	350	190	505	460	16×23	254	310	637	150	297	28101170655
BZAX-0400B	16"	400	216	565	515	16×28	278	340	667	150	297	28101170656
BZAX-0450B	18"	450	222	615	565	20×28	315	375	755	161	333	28101170657
BZAX-0500B	20"	500	229	670	620	20×28	348	430	810	161	333	28101170658
BZAX-0600B	24"	600	267	780	725	20×31	410	500	1032	308	186	28101170659

注：该表未列出规格及参数，请咨询班尼戈技术中心

BZ 法兰式电动中线蝶阀

外型尺寸 (开关型)- PN16 mm

型号	Size	DN	l	D	K	N×L	H1	H2	H3	L1	L2	料号编码
BZTX-0050C	2"	50	108	165	125	4×19	80	120	312	35	135	28101170002
BZTX-0065C	2½"	65	112	185	145	4×19	89	130	322	35	135	28101180002
BZTX-0080C	3"	80	114	200	160	8×19	95	145	337	35	135	28101181002
BZTX-0100C	4"	100	127	220	180	8×19	114	155	347	35	135	28101180013
BZTX-0125C	5"	125	140	250	210	8×19	125	170	438	121	240	28101190002
BZTX-0150C	6"	150	140	285	240	8×23	139	190	458	121	240	28101191002
BZTX-0200C	8"	200	152	340	295	12×23	170	205	473	121	240	28101192005
BZTX-0250C	10"	250	165	405	355	12×28	198	235	562	150	297	28101193004
BZTX-0300C	12"	300	178	460	410	12×28	223	280	607	150	297	28101194004
BZTX-0350C	14"	350	190	520	470	16×28	254	310	637	150	297	28101195006
BZTX-0400C	16"	400	216	580	525	16×31	278	340	667	150	297	28101196006
BZTX-0450C	18"	450	222	640	585	20×31	315	375	755	161	333	28101197006
BZTX-0500C	20"	500	229	715	650	20×34	348	430	810	161	333	28101198006
BZTX-0600C	24"	600	267	840	770	20×37	410	500	1032	308	186	281011A0006

外型尺寸 (调节型)- PN16 mm

型号	Size	DN	l	D	K	N×L	H1	H2	H3	L1	L2	料号编码
BZAX-0050C	2"	50	108	165	125	4x19	80	120	332	35	135	28101170003
BZAX-0065C	2½"	65	112	185	145	4x19	89	130	342	35	135	28101180003
BZAX-0080C	3"	80	114	200	160	8x19	95	145	357	35	135	28101181003
BZAX-0100C	4"	100	127	220	180	8x19	114	155	367	35	135	28101182003
BZAX-0125C	5"	125	140	250	210	8x19	125	170	438	121	240	28101190003
BZAX-0150C	6"	150	140	285	240	8x23	139	190	458	121	240	28101191003
BZAX-0200C	8"	200	152	340	295	12x23	170	205	473	121	240	28101192006
BZAX-0250C	10"	250	165	405	355	12x28	198	235	562	150	297	28101193006
BZAX-0300C	12"	300	178	460	410	12x28	223	280	607	150	297	28101194006
BZAX-0350C	14"	350	190	520	470	16x28	254	310	637	150	297	28101180039
BZAX-0400C	16"	400	216	580	525	16x31	278	340	667	150	297	28101190407
BZAX-0450C	18"	450	222	640	585	20x31	315	375	755	161	333	28101180040
BZAX-0500C	20"	500	229	715	650	20x34	348	430	810	161	333	28101092097
BZAX-0600C	24"	600	267	840	770	20x37	410	500	1032	308	186	28101170022

注：该表未列出规格及参数，请咨询班尼戈技术中心

BZ 法兰式电动中线蝶阀

电动执行器常规参数

环境温度: $-25^{\circ}\text{C} \sim +70^{\circ}\text{C}$
噪音等级: 1m 内小于 75dB
电气接口: 2 个 PG13.5 ($< 100\text{N.m}$) 2 个 PG16 ($\geq 100\text{N.m}$)
防护等级: IP67
工作环境: 不含有强腐蚀性、易燃、易爆介质

电动执行器特点

行星齿轮结构;
温度过载保护;
手 / 电动自由切换;
连接法兰互换;
输出轴套可互换。

电动执行器技术参数

电机规格: Class F级, 带热保护器 135°C
工作制: 开关型: S2-15min, 每小时不超过 60 次启动
调节型: S4-50%, 最多不超过每小时 600 次触发
适用电压: 单相: 电源 ($\text{AC}220\text{V} \pm 10\%$) ($50\text{Hz} \pm 5\%$)
开关型信号: 输入: AC220V 输入控制
信号反馈: 关阀触点; 开阀触点 (触点容量: $5\text{A} @ 250\text{VAC}$)
故障信号: 断电、电机过热、缺相、断信、ESG 超越保护、接线端子输出
调节型信号: 输入: 输入信号: 4-20mA ; 0-10V
 输入阻抗: $250\ \Omega$ (4-20mA)
 输出: 输出信号: 4-20mA ; 0-10V
 输出阻抗: $\leq 750\ \Omega$ (4-20mA) (可重复性和线性在阀门全行程的 $\pm 1\%$ 以内)
信号反向: 支持
死区: $\leq 2.5\%$
时滞: 无

电动执行器操控模式

显示方式: 3D 开度指示
菜单操作: 无
现场操作: 无