

班尼戈阀门
更多的信赖



YSTF
Y型过滤器
产品使用指南



* Conex|Bänninger products are approved by numerous Standards Authorities and Certification Bodies. For more details on this product range, please email our technical team at: technical@ibpgroup.com.

浙江班尼戈流体控制有限公司

地址：浙江省嘉兴市海盐县大桥新区棕榈路 555 号

电话：0573-89053746

网址：<http://www.ibpchina.com>

目录

YSTF Y型过滤器	
1.产品描述	02
1.1.产品概述	02
1.2.产品标准	02
1.3.产品选型	02
1.4.技术参数	02
1.5.结构尺寸	03
1.6.材质说明	04
2.产品应用	05
2.1.运输与储存	05
2.2.安装	05
2.3.调试与维护	05

YSTF Y型过滤器

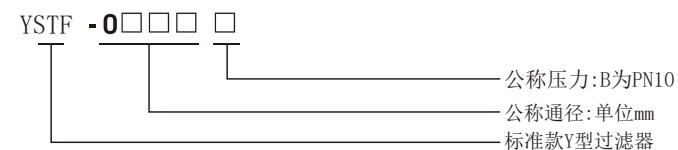
1. 产品描述

本系列法兰Y型过滤器采用球墨铸铁材质，全通径设计，具有较小水损，采用不锈钢材质的冲压滤网，符合饮用水的卫生性要求，在管路系统中起到过滤杂物的作用；

1.2. 产品标准

标准	中国标准	标准	中国标准
检验测试标准	GB/T 13927	-	-

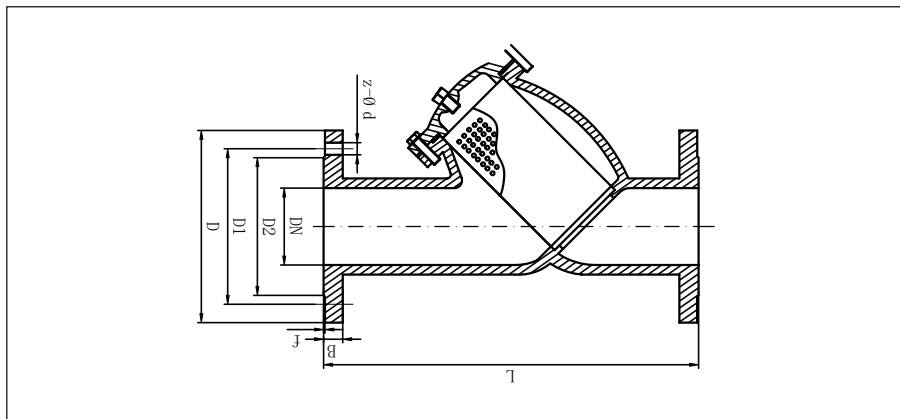
1.3. 产品选型



1.4. 技术参数

公称通径	DN50~DN500
公称压力	PN10
工作温度	0℃~85℃
密封试验	1.1PN
壳体试验	1.5PN
适用介质	水

1.5. 结构尺寸



外型尺寸 - PN10 mm

型号	Size	DN	L	D	D1	D2	B	f	z-Ød
YSTF-0050B	2"	50	185	160	125	99	17.5	3	4-19
YSTF-0065B	2½"	65	220	180	145	118	17.5	3	4-19
YSTF-0080B	3"	80	250	195	160	132	18.5	3	8-19
YSTF-0100B	4"	100	298	210	180	158	19	3	8-19
YSTF-0125B	5"	125	318	240	210	188	19	3	8-19
YSTF-0150B	6"	150	346	275	240	212	20	3	8-23
YSTF-0200B	8"	200	430	335	295	268	22	3	8-23
YSTF-0250B	10"	250	730	395	350	319	22	3	12-23
YSTF-0300B	12"	300	850	445	400	370	24.5	4	12-23
YSTF-0350B	14"	350	980	505	460	429	30	4	16-23
YSTF-0400B	16"	400	1100	565	515	480	32	4	16-28
YSTF-0450B	18"	450	1200	615	565	530	40	4	20-28
YSTF-0500B	20"	500	1250	670	620	582	42	4	20-28

注：该表未列出规格及参数，请咨询班尼戈技术中心

1.6. 材质说明

部件名称	材质名称
阀体	球墨铸铁
阀盖	球墨铸铁

部件名称	材质名称
垫片	丁腈橡胶
滤网	不锈钢

2. 产品应用

2.1. 运输与储存

① 装箱的Y型过滤器在运输和存储过程中，不应碰撞，倾倒，压坏和受雨雪淋袭。

② 阀门应存放在清洁、干燥、防火和通风良好的场所，周围应无腐蚀性气体存在。

③ 整箱的Y型过滤器在卸车时，严禁翻滚或直接从车上翻下，必须采用叉车、轻拿轻放。

④ 阀门主要密封件为橡胶制品，不宜长期裸露在室外或受阳光暴晒。

2.2. 安装

① 过滤器安装时，请注意阀体处水流标示箭头，请遵循方向安装，最佳的安装方式是將过滤器安装于水平管线或垂直管线上，阀盖应朝下，便于垃圾沉淀，清洗或更换滤网。

② 管道法兰焊接时不能引起过度的变形，焊角等不得影响密封面的平整。

③ 管道法兰螺栓应对角交错拧紧，以免引起密封面倾斜而造成泄漏。

④ 管道两端法兰应避免轴线不同心、密封面倾斜、或者受到两个方向的作用力。

2.3. 调试与维护

① 滤网破裂

如管路系统有较大垃圾，会在水流的冲击下，造成滤网破裂；或由于未能及时清理垃圾，滤网阻力较大，而造成破裂。请联络班尼戈客服部门，更换滤网。

② 阀盖漏水

由于频繁拆卸滤网会造成阀盖密封垫片损坏，请联络班尼戈客服部门，定时更换密封垫片。