

班尼戈阀门

更多的信赖

AVRH

污水复合式排气阀
产品使用指南



* Conex|Bänninger products are approved by numerous Standards Authorities and Certification Bodies. For more details on this product range, please email our technical team at: technical@ibpgroup.com.

浙江班尼戈流体控制有限公司

地址：浙江省嘉兴市海盐县大桥新区棕榈路 555 号

电话：0573-89053746

网址：<http://www.ibpchina.com>

 德国班尼戈

 德国班尼戈

目录

AVRH 污水复合式排气阀	
1.产品描述	02
1.1.产品概述	02
1.2.产品标准	02
1.3.产品选型	02
1.4.技术参数	02
1.5.结构尺寸	03
1.6.材质说明	03
2.产品应用	04
2.1.运输与储存	04
2.2.安装	04
2.3.故障检修	04

AVRH 污水复合式排气阀

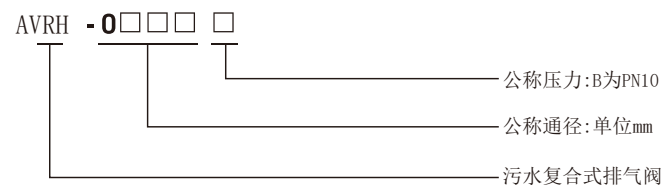
1. 产品描述

AVRH污水型复合式排气阀用于污水管路上的最高点或有闭气的地方，来排除污水管道内气体来疏导管道，使管道运转正常，如不装此阀，管道会出现闭气，使污水流速受到影响，甚至会中断。如出现停电、停泵，管内随时出现负压，会引起管道振动，排、吸气泵就迅速吸入空气，防止管道振动或破裂。

1.2. 产品标准

标准	中国标准	标准	中国标准
法兰连接标准	GB/T17241.6	压力试验标准	GB/T13927

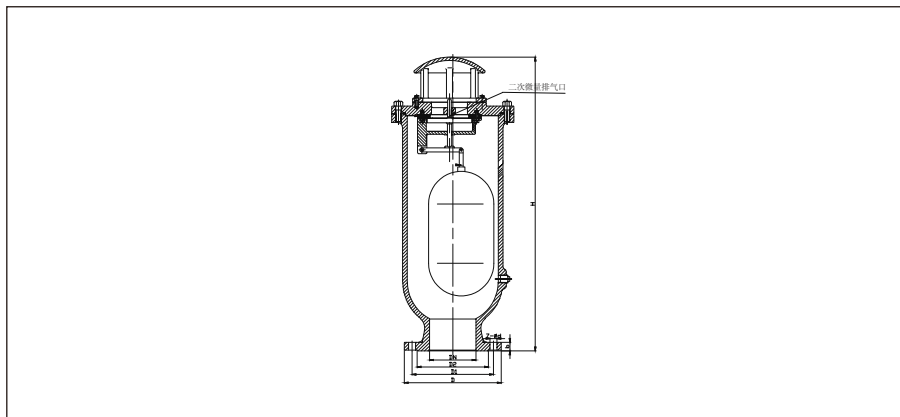
1.3. 产品选型



1.4. 技术参数

公称口径	DN50~DN200
公称压力	PN10
工作温度	0℃~85℃
适用介质	水

1.5. 结构尺寸



外型尺寸 - PN10 mm

型号	Size	DN	D	D1	D2	b	H	Z-Ød
AVRH-0050B	2"	50	165	125	99	19	496	4-19
AVRH-0065B	2½"	65	185	145	118	19	540	4-19
AVRH-0080B	3"	80	200	160	132	19	540	8-19
AVRH-0100B	4"	100	220	180	156	19	610	8-19
AVRH-0150B	6"	150	285	240	211	19	735	8-23
AVRH-0200B	8"	200	340	295	266	20	855	8-23

1.6. 材质说明

部件名称	材质名称	部件名称	材质名称
阀体	球墨铸铁	阀盖	球墨铸铁
浮球与阀板	不锈钢	密封圈	丁腈橡胶

2. 产品应用

2.1. 运输与储存

- ① 排气阀装箱后在运输和贮存过程中不应碰撞、倾倒、挤压和受雨雪淋袭。
- ② 排气阀应贮存在干燥和通风良好的场所，周围应无腐蚀性气体的存在。

③ 排气阀在搬运过程中应当采用托盘，轻搬轻放。

2.2. 安装

- ① 排气阀一般安装在系统的最高点，有利于提高排气效率。
- ② 安装前，应检查排气阀的内腔，不允许有污垢，并将管道内杂物清洗干净。
- ③ 排气阀安装时，螺纹密封材料选用聚四氟乙烯生料带，应清洁干净，不得使用麻丝。
- ④ 排气阀必须垂直安装，必须保证阀体内浮筒处于竖直状态，不能水平或者倒立安装，以免影响排气。

⑤ 排气阀安装时，最好跟关断阀一起安装；当需要拆下排气阀进行检修时，能保证系统的密闭性。

2.3. 故障维修

- ① 铸铁微量排气阀在使用过程中发现被管道污物堵卡而发生排气阀泄漏不排气时，应卸下排气阀进行清理，清理干净后方可重新使用。