


班尼戈阀门

更多的信赖



AVPX

防水锤复合式排气阀

产品使用指南



* Conex|Bänninger products are approved by numerous Standards Authorities and Certification Bodies. For more details on this product range, please email our technical team at: technical@ibpgroup.com.

浙江班尼戈流体控制有限公司

地址：浙江省嘉兴市海盐县大桥新区棕榈路 555 号

电话：0573-89053746

网址：<http://www.ibpchina.com>

目录

AVPX 防水锤复合式排气阀

1.产品描述	02
1.1.产品概述	02
1.2.产品标准	02
1.3.产品选型	02
1.4.技术参数	02
1.5.结构尺寸	03
1.6.材质说明	03
2.产品应用	04
2.1.运输与储存	04
2.2.安装	04
2.3.故障检修	04

AVPX 防水锤复合式排气阀

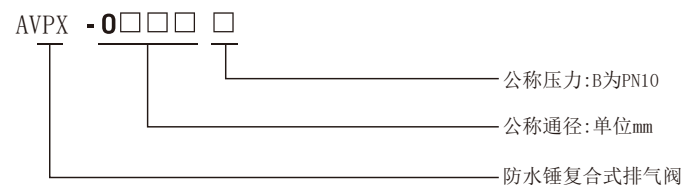
1. 产品描述

AVPX缓冲型复合式排气阀在传统复合式排气阀基础上顶部加设了缓冲机构，该排气阀达到国内产品首创，形成具有独特性、防水锤、复合式功能为一体的多功能空气阀，具有在大压差下又能大量高速进排气的功能。适用于排水管线的进排气。特别对于管线走向起伏较大、系统启停频繁易产生断流弥合及水柱分离的工况尤为适用。

1.2. 产品标准

标准	中国标准	标准	中国标准
法兰连接标准	GB/T17241.6	压力试验标准	GB/T13927

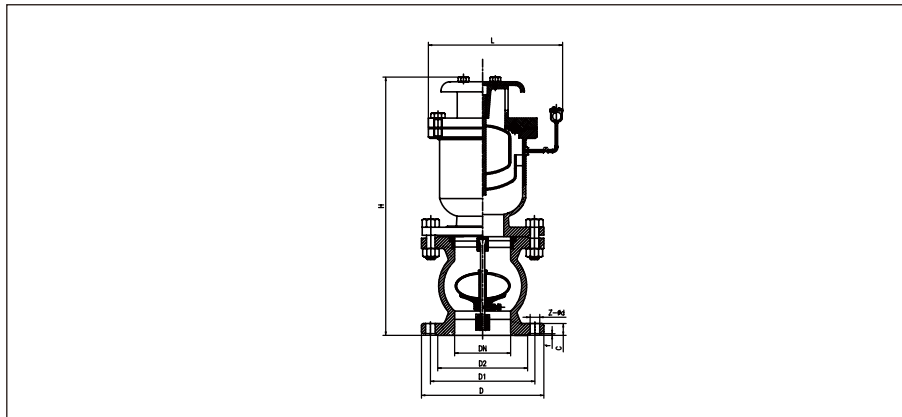
1.3. 产品选型



1.4. 技术参数

公称口径	DN50~DN400
公称压力	PN10
工作温度	0℃~85℃
壳体试验	1.5PN
密封试验	1.1PN
适用介质	水

1.5. 结构尺寸



外型尺寸 - PN10 mm

型号	Size	DN	L	D	D1	D2	H	C	f	Z-φd
AVPX-0050B	2"	50	305	165	125	99	440	19	3	4-19
AVPX-0080B	3"	80	325	200	160	132	500	19	3	8-19
AVPX-0100B	4"	100	350	220	180	156	550	19	3	8-19
AVPX-0150B	6"	150	430	285	240	211	680	19	3	8-23
AVPX-0200B	8"	200	450	340	295	266	770	20	3	8-23
AVPX-0250B	10"	250	500	395	350	319	870	22	3	12-23
AVPX-0300B	12"	300	550	445	400	370	970	24.5	4	12-23
AVPX-0350B	14"	350	700	505	460	429	1200	24.5	4	16-23
AVPX-0400B	16"	400	750	565	515	480	1280	24.5	4	16-28

1.6. 材质说明

部件名称	材质名称
阀体	球墨铸铁
阀杆	不锈钢
浮桶支架	球墨铸铁
浮球护筒	不锈钢

部件名称	材质名称
浮球	不锈钢
密封垫	聚四氟乙烯
防雨帽	球墨铸铁
密封圈	丁腈橡胶

2. 产品应用

2.1. 运输与储存

- ① 排气阀装箱后在运输和贮存过程中不应碰撞、倾倒、挤压和受雨雪淋袭。
- ② 排气阀应贮存在干燥和通风良好的场所，周围应无腐蚀性气体的存在。

③ 排气阀在搬运过程中应当采用托盘，轻搬轻放。

2.2. 安装

- ① 排气阀一般安装在系统的最高点，有利于提高排气效率。
- ② 安装前，应检查排气阀的内腔，不允许有污垢，并将管道内杂物清洗干净。
- ③ 排气阀安装时，螺纹密封材料选用聚四氟乙烯生料带，应清洁干净，不得使用麻丝。
- ④ 排气阀必须垂直安装，必须保证阀体内浮筒处于竖直状态，不能水平或者倒立安装，以免影响排气。

⑤ 排气阀安装时，最好跟关断阀一起安装；当需要拆下排气阀进行检修时，能保证系统的密闭性。

2.3. 故障维修

- ① 铸铁微量排气阀在使用过程中发现被管道污物堵卡而发生排气阀泄漏不排气时，应卸下排气阀进行清理，清理干净后方可重新使用。