


班尼戈阀门

更多的信赖



AVRX 复合排气阀 产品使用指南



* Conex|Bänninger products are approved by numerous Standards Authorities and Certification Bodies. For more details on this product range, please email our technical team at: technical@ibpgroup.com.

浙江班尼戈流体控制有限公司

地址：浙江省嘉兴市海盐县大桥新区棕榈路 555 号

电话：0573-89053746

网址：<http://www.ibpchina.com>

目录

| | |
|-----------|----|
| AVRX复合排气阀 | |
| 1.产品描述 | 02 |
| 1.1.产品概述 | 02 |
| 1.2.产品标准 | 02 |
| 1.3.产品选型 | 02 |
| 1.4.技术参数 | 02 |
| 1.5.结构尺寸 | 03 |
| 1.6.材质说明 | 03 |
| 2.产品应用 | 04 |
| 2.1.运输与储存 | 04 |
| 2.2.安装 | 04 |
| 2.3.故障检修 | 04 |

AVRX复合排气阀

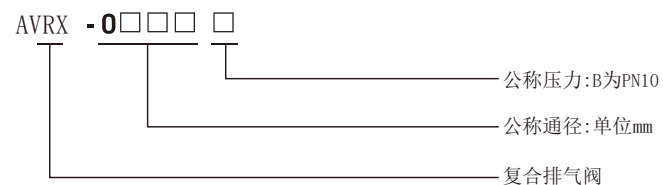
1. 产品描述

复合式排气阀安装在泵出口处或配水管线中，用来排除集积在管中的空气，以提高管线及水泵的使用效率，当管内一旦产生负压时，此阀迅速吸入外界空气，以防止管线因负压产生损坏。

1.2. 产品标准

| 标准 | 中国标准 | 标准 | 中国标准 |
|--------|-------------|--------|-----------|
| 设计标准 | CJ/T217 | 压力试验标准 | GB/T13927 |
| 法兰连接标准 | GB/T17241.6 | | |

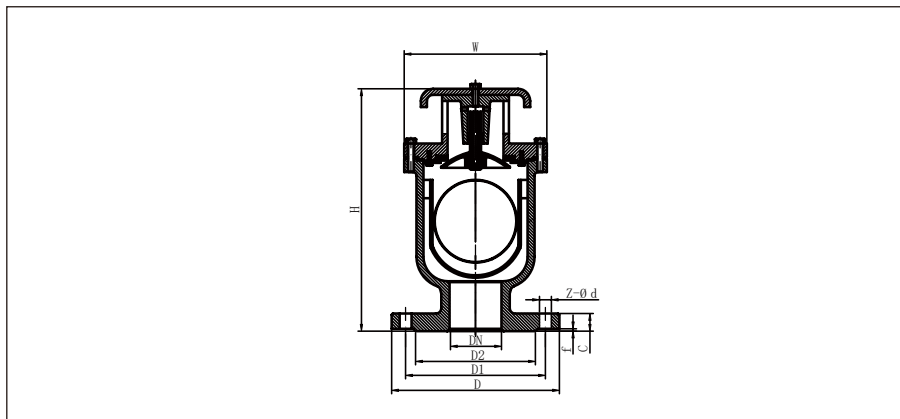
1.3. 产品选型



1.4. 技术参数

| | |
|------|------------|
| 公称通径 | DN50~DN400 |
| 公称压力 | PN10 |
| 工作温度 | 0℃~85℃ |
| 壳体试验 | 1.5PN |
| 密封试验 | 1.1PN |
| 适用介质 | 水 |

1.5. 结构尺寸



外型尺寸 -PN10 mm

| 型号 | Size | DN | D | D1 | D2 | H | W | C | f | n-φd |
|------------|------|-----|-----|-----|-----|-----|-----|------|---|-------|
| AVRX-0050B | 2" | 50 | 165 | 125 | 99 | 300 | 165 | 19 | 3 | 4-19 |
| AVRX-0080B | 3" | 80 | 200 | 160 | 132 | 330 | 190 | 19 | 3 | 8-19 |
| AVRX-0100B | 4" | 100 | 220 | 180 | 156 | 350 | 205 | 19 | 3 | 8-19 |
| AVRX-0150B | 6" | 150 | 285 | 240 | 211 | 420 | 242 | 19 | 3 | 8-23 |
| AVRX-0200B | 8" | 200 | 340 | 295 | 266 | 470 | 295 | 20 | 3 | 8-23 |
| AVRX-0250B | 10" | 250 | 395 | 350 | 319 | 520 | 350 | 22 | 3 | 12-23 |
| AVRX-0300B | 12" | 300 | 445 | 400 | 370 | 600 | 400 | 24.5 | 4 | 12-23 |
| AVRX-0400B | 16" | 400 | 565 | 515 | 480 | 780 | 750 | 24.5 | 4 | 16-28 |

1.6. 材质说明

| 部件名称 | 材质名称 |
|------|------|
| 阀体 | 球墨铸铁 |
| 密封阀架 | 球墨铸铁 |
| 护桶 | 不锈钢 |

| 部件名称 | 材质名称 |
|------|------|
| 浮球 | 不锈钢 |
| 密封圈 | 丁腈橡胶 |

2. 产品应用

2.1. 运输与储存

- ① 排气阀装箱后在运输和贮存过程中不应碰撞、倾倒、挤压和受雨雪淋袭。
- ② 排气阀应贮存在干燥和通风良好的场所，周围应无腐蚀性气体的存在。

③ 排气阀在搬运过程中应当采用托盘，轻搬轻放。

2.2. 安装

- ① 排气阀一般安装在系统的最高点，有利于提高排气效率。
- ② 安装前，应检查排气阀的内腔，不允许有污垢，并将管道内杂物清洗干净。
- ③ 排气阀安装时，螺纹密封材料选用聚四氟乙烯生料带，应清洁干净，不得使用麻丝。
- ④ 排气阀必须垂直安装，必须保证阀体内浮筒处于竖直状态，不能水平或者倒立安装，以免影响排气。

⑤ 排气阀安装时，最好跟关断阀一起安装；当需要拆下排气阀进行检修时，能保证系统的密闭性。

2.3. 故障维修

- ① 铸铁微量排气阀在使用过程中发现被管道污物堵卡而发生排气阀泄漏不排气时，应卸下排气阀进行清理，清理干净后方可重新使用。