

班尼戈阀门

更多的信赖

AVMX

微量排气阀

产品使用指南



* Conex|Bänninger products are approved by numerous Standards Authorities and Certification Bodies. For more details on this product range, please email our technical team at: technical@ibpgroup.com.

浙江班尼戈流体控制有限公司

地址：浙江省嘉兴市海盐县大桥新区棕榈路 555 号

电话：0573-89053746

网址：<http://www.ibpchina.com>

 德国班尼戈

 德国班尼戈

目录

AVMX微量排气阀	
1.产品描述	02
1.1.产品概述	02
1.2.产品标准	02
1.3.产品选型	02
1.4.技术参数	02
1.5.结构尺寸	03
1.6.材质说明	04
2.产品应用	04
2.1.运输与储存	04
2.2.安装	04
2.3.故障检修	04

AVMX微量排气阀

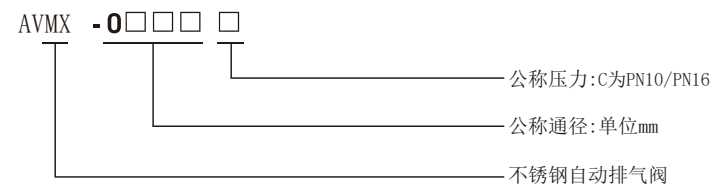
1. 产品描述

本系列微量排气阀，主要安装在商业建筑暖通系统的局部高点，通过自动排放水系统中的微量空气，改善输水效率、降低水锤影响和噪音。

1.2. 产品标准

标准	中国标准	标准	中国标准
连接标准	GB/T7307	压力试验标准	GB/T13927

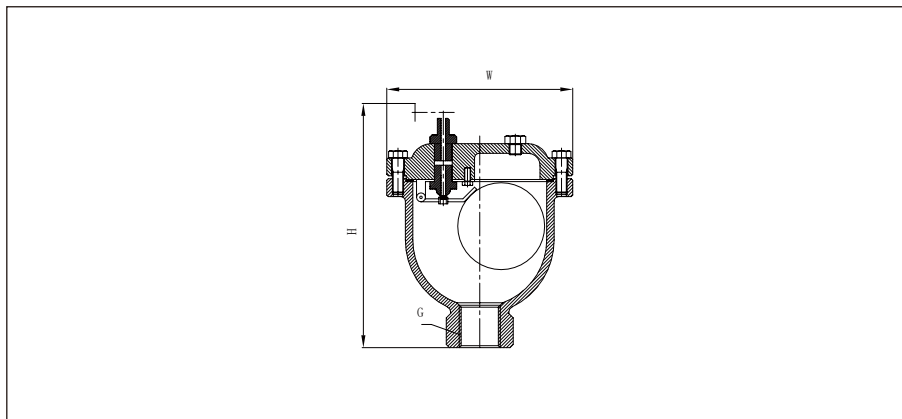
1.3. 产品选型



1.4. 技术参数

公称通径	DN15~DN50
公称压力	PN10/PN16
工作温度	0℃~85℃
低压密封试验	0.05MPa
高压密封试验	1.1PN
使用介质	水

1.5. 结构尺寸



外型尺寸- PN10 mm

型号	Size	DN	W	H	G
AVMX-0015B	1/2"	15	130	158	G1/2"
AVMX-0020B	3/4"	20	130	158	G3/4"
AVMX-0025B	1"	25	130	158	G1"
AVMX-0032B	1¼"	32	130	160	G1¼"
AVMX-0040B	1½"	40	130	180	G1½"
AVMX-0050B	2"	50	130	180	G2"

外型尺寸- PN16 mm

型号	Size	DN	W	H	G
AVMX-0015C	1/2"	15	130	158	G1/2"
AVMX-0020C	3/4"	20	130	158	G3/4"
AVMX-0025C	1"	25	130	158	G1"
AVMX-0032C	1¼"	32	130	160	G1¼"
AVMX-0040C	1½"	40	130	180	G1½"
AVMX-0050C	2"	50	130	180	G2"

注：该表未列出规格及参数，请咨询班尼戈技术中心

1.6. 材质说明

部件名称	材质名称
阀体	球墨铸铁
阀盖	球墨铸铁
浮球	不锈钢
杠杆	不锈钢
杠杆架	不锈钢

部件名称	材质名称
垫圈	四氟乙烯
密封头	丁腈橡胶
堵头	不锈钢
弯头	黄铜

2. 产品应用

2.1. 运输与储存

- ①排气阀装箱后在运输和贮存过程中不应碰撞、倾倒、挤压和受雨雪淋袭。
- ②排气阀应贮存在干燥和通风良好的场所，周围应无腐蚀性气体的存在。

③排气阀在搬运过程中应当采用托盘，轻搬轻放。

2.2. 安装

- ①排气阀一般安装在系统的最高点，有利于提高排气效率。
- ②安装前，应检查排气阀的内腔，不允许有污垢，并将管道内杂物清洗干净。
- ③排气阀安装时，螺纹密封材料选用聚四氟乙烯生料带，应清洁干净，不得使用麻丝。
- ④排气阀必须垂直安装，必须保证阀体内浮筒处于竖直状态，不能水平或者倒立安装，以免影响排气。

⑤排气阀安装时，最好跟关断阀一起安装；当需要拆下排气阀进行检修时，能保证系统的密闭性。

⑥排气阀安装好后要把排气帽拧松，让排气阀处于自动排气状态，但不可完全取下排气帽。

2.3. 故障维修

- ①微量排气阀在使用过程中发现被管道污物堵卡而发生排气阀泄漏不排气时，应卸下排气阀进行清理，清理干净后方可重新使用。