

班尼戈阀门

更多的信赖



GCKF 不锈钢法兰式 旋启止回阀 产品使用指南



* Conex|Banninger products are approved by numerous Standards Authorities and Certification Bodies. For more details on this product range, please email our technical team at: technical@ibpgroup.com.

浙江班尼戈流体控制有限公司

地址：浙江省嘉兴市海盐县大桥新区棕榈路 555 号

电话：0573-89053746

网址：<http://www.ibpchina.com>

目录

GCKF不锈钢法兰式旋启止回阀

1.产品描述	02
1.1.产品概述	02
1.2.产品标准	02
1.3.产品选型	02
1.4.技术参数	02
1.5.结构尺寸	03
1.6.材质说明	04
2.产品应用	05
2.1.运输与储存	05
2.2.安装	05
2.3.故障检修	05

GCKF不锈钢法兰式旋启止回阀

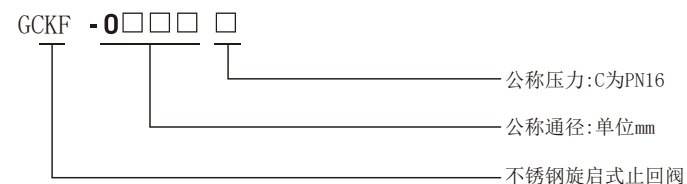
1. 产品描述

不锈钢旋启式止回阀是一种依靠管路中介质自身流动产生的推力而自动开启和关闭的阀门，属于自力阀。应用于管路系统，其主要作用是防止介质倒流、防止泵及其驱动电机反转，以及容器内介质的泄放，还可用于管中压力可能升至超过主系统压力的辅助系统提供补给的管路上，阻止介质回流，以防事故发生。

1.2. 产品标准

标准	中国标准	标准	中国标准
设计标准	GB/T12236	结构长度标准	GB/T12221
法兰连接标准	GB/T79	压力试验标准	GB/T13927

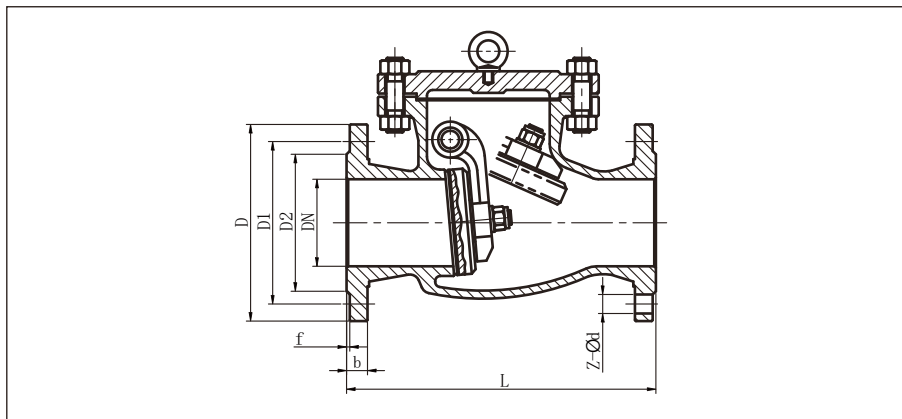
1.3. 产品选型



1.4. 技术参数

公称口径	DN50~DN600
公称压力	PN16
工作温度	0℃~85℃
壳体试验	1.5PN
密封试验	1.1PN
适用介质	水

1.5. 结构尺寸



外型尺寸 - PN16 mm

型号	DN	L	D	D1	D2	b	f	Z-Ød
GCKF-0050C	50	230	160	125	100	16	3	4-18
GCKF-0065C	65	290	180	145	120	18	3	4-18
GCKF-0080C	80	310	195	160	135	20	3	8-18
GCKF-0100C	100	350	215	180	155	20	3	8-18
GCKF-0125C	125	400	245	210	185	22	3	8-18
GCKF-0150C	150	480	280	240	210	24	3	8-23
GCKF-0200C	200	550	335	295	265	26	3	12-23
GCKF-0250C	250	650	405	355	320	30	3	12-25
GCKF-0300C	300	750	460	410	375	30	4	12-25
GCKF-0350C	350	850	520	470	435	34	4	16-25
GCKF-0400C	400	950	580	525	485	36	4	16-30

注：该表未列出规格及参数，请咨询班尼戈技术中心

1.6. 材质说明

部件名称	材质名称
阀体	不锈钢
阀板	不锈钢
垫片	聚四氟乙烯
轴	不锈钢

部件名称	材质名称
摇臂	不锈钢
阀盖	不锈钢
螺栓	不锈钢
螺母	不锈钢

2. 产品应用

2.1、运输与储存

- ①. 装箱后的止回阀在运输和贮存过程中，不应碰撞和受雨雪淋袭。
- ②. 阀门应存放在清洁、干燥、防火和通风良好的场所，周围应无腐蚀性气体存在。
- ③. 装箱的阀门在搬运时应当采用托盘，轻拿轻放。
- ④. 止回阀在运输和存储中，密封件主要为橡胶材质，并涂有润滑油，严禁使用酒精、汽油等化学溶剂擦洗。
- ⑤. 阀门主要密封件为橡胶制品，不宜长期裸露在室外或受阳光曝晒。

2.2、安装

- ①. 在安装止回阀前，需将管道内的杂物清洗干净。严禁管道内遗留有焊渣、树枝、石块等杂物，以免损伤阀门。
- ②. 安装止回阀前应检查管道水流方向，严格按照阀体上的水流箭头方向安装。
- ③. 管道法兰焊接时不能引起过度的变形，焊角等不得影响密封面的平整。
- ④. 止回阀可任意方向安装，免维护。
- ⑤. 管道法兰螺栓应对角交错拧紧，以免引起密封面倾斜而造成泄漏。
- ⑥. 管道两端法兰应避免轴线不同心、密封面倾斜、或者受到两个方向的作用力。
- ⑦. 如果管线没有足够的强度来支撑阀门的重量和操作扭矩，阀门应有支撑。

2.3、故障检修

- ①. 在使用期间应该检查阀座与阀体结合处密封性能。
- ②. 密封表面泄漏，可能是其表面弄脏、磨损或划伤，应对其进行清理或更换。
- ③. 阀门两端面泄漏，可能是法兰两端压紧力不够，或密封垫片失效，需均匀拧紧法兰螺栓或更换两侧密封垫片。
- ④. 止回阀若出现其他故障，请与Bänninger（班尼戈）客服部门联系。