

班尼戈阀门

更多的信赖

CVDS

不锈钢双板止回阀
产品使用指南



* Conex|Bänninger products are approved by numerous Standards Authorities and Certification Bodies. For more details on this product range, please email our technical team at: technical@ibpgroup.com.

浙江班尼戈流体控制有限公司

地址：浙江省嘉兴市海盐县大桥新区棕榈路 555 号

电话：0573-89053746

网址：<http://www.ibpchina.com>

目录

CVDS不锈钢双板止回阀

1.产品描述	02
1.1.产品概述	02
1.2.产品标准	02
1.3.产品选型	02
1.4.技术参数	02
1.5.结构尺寸	03
1.6.材质说明	04
2.产品应用	05
2.1.运输与储存	05
2.2.安装	05
2.3.故障检修	05

CVDS不锈钢双板止回阀

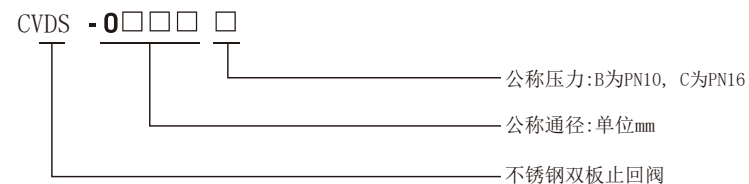
1. 产品描述

双板止回阀主要由阀体、阀板、阀杆及弹簧等重要零件组成，该阀主要安装在给水系统、高楼建筑以及工业厂房等。由于其面间距较一般止回阀短，特别适合安装在空间较紧凑的场合。

1.2. 产品标准

标准	中国标准	标准	中国标准
结构长度标准	GB/T12221	检测标准	GB/T13927
法兰连接标准	GB/T79.1	设计标准	GB/T12226

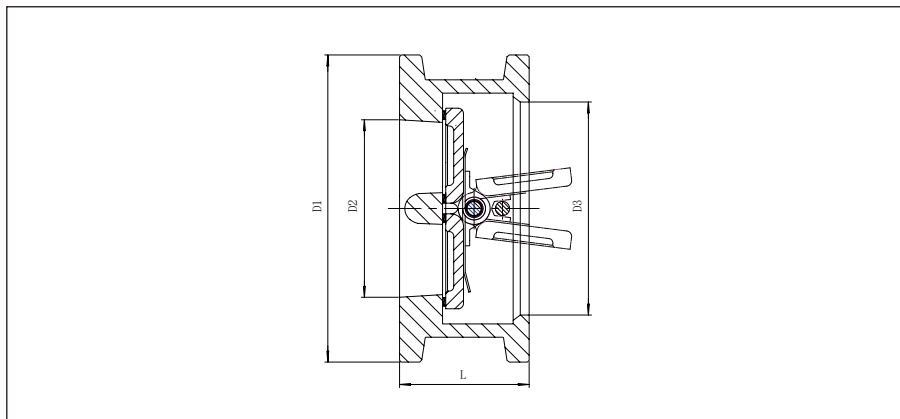
1.3. 产品选型



1.4. 技术参数

公称口径	DN50~DN600
公称压力	PN10/PN16
工作温度	0℃~85℃
壳体试验	1.5PN
密封试验	1.1PN
适用介质	水

1.5. 结构尺寸



外型尺寸 - PN10 mm

型号	Size	DN	L	D1	D2	D3
CVDS-0050B	2"	50	60	109	51	53
CVDS-0065B	2½"	65	67	129	65	73
CVDS-0080B	3"	80	73	144	80	88
CVDS-0100B	4"	100	73	164	102	108
CVDS-0125B	5"	125	86	194	127	132
CVDS-0150B	6"	150	98	215	152	160
CVDS-0200B	8"	200	127	270	203	210
CVDS-0250B	10"	250	146	325	254	266
CVDS-0300B	12"	300	181	375	305	310
CVDS-0350B	14"	350	184	435	350	355
CVDS-0400B	16"	400	191	486	400	405
CVDS-0450B	18"	450	203	539	450	455
CVDS-0500B	20"	500	219	594	500	505
CVDS-0600B	24"	600	222	695	600	605

外型尺寸 - PN16 mm

型号	Size	DN	L	D1	D2	D3
CVDS-0050C	2"	50	60	109	51	53
CVDS-0065C	2½"	65	67	129	65	73
CVDS-0080C	3"	80	73	144	80	88
CVDS-0100C	4"	100	73	168	102	108
CVDS-0125C	5"	125	86	196	127	132
CVDS-0150C	6"	150	98	244	152	160
CVDS-0200C	8"	200	127	284	203	210
CVDS-0250C	10"	250	146	341	254	266
CVDS-0300C	12"	300	181	401	305	310
CVDS-0350C	14"	350	184	458	350	355
CVDS-0400C	16"	400	191	515	400	405
CVDS-0450C	18"	450	203	555	450	455
CVDS-0500C	20"	500	219	616	500	505
CVDS-0600C	24"	600	222	729	600	605

注：该表未列出规格及参数，请咨询班尼戈技术中心

1.6. 材质说明

部件名称	材质名称
阀体	不锈钢
阀杆	不锈钢
限位杆	不锈钢

部件名称	材质名称
阀板	不锈钢
弹簧	不锈钢
阀座	三元乙丙橡胶

2. 产品应用

2.1、运输与储存

- ①. 装箱后的止回阀在运输和贮存过程中，不应碰撞和受雨雪淋袭。
- ②. 阀门应存放在清洁、干燥、防火和通风良好的场所，周围应无腐蚀性气体存在。
- ③. 装箱的阀门在搬运时应当采用托盘，轻拿轻放。
- ④. 止回阀在运输和存储中，密封件主要为橡胶材质，并涂有润滑油，严禁使用酒精、汽油等化学溶剂擦洗。
- ⑤. 阀门主要密封件为橡胶制品，不宜长期裸露在室外或受阳光曝晒。

2.2、安装

- ①. 在安装止回阀前，需将管道内的杂物清洗干净。严禁管道内遗留有焊渣、树枝、石块等杂物，以免损伤阀门。
- ②. 安装止回阀前应检查管道水流方向，严格按照阀体上的水流箭头方向安装。
- ③. 管道法兰焊接时不能引起过度的变形，焊角等不得影响密封面的平整。
- ④. 止回阀可任意方向安装，免维护。
- ⑤. 管道法兰螺栓应对角交错拧紧，以免引起密封面倾斜而造成泄漏。
- ⑥. 管道两端法兰应避免轴线不同心、密封面倾斜、或者受到两个方向的作用力。
- ⑦. 如果管线没有足够的强度来支撑阀门的重量和操作扭矩，阀门应有支撑。

2.3、故障检修

- ①. 在使用期间应该检查阀座与阀体结合处密封性能。
- ②. 密封表面泄漏，可能是其表面弄脏、磨损或划伤，应对其进行清理或更换。
- ③. 阀门两端面泄漏，可能是法兰两端压紧力不够，或密封垫片失效，需均匀拧紧法兰螺栓或更换两侧密封垫片。
- ④. 止回阀若出现其他故障，请与Bänninger(班尼戈)客服部门联系。