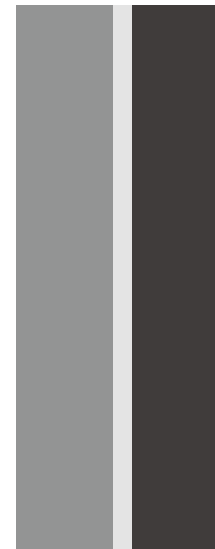


班尼戈阀门  
更多的信赖



CVDD

双板止回阀

产品使用指南



\* Conex|Bänninger products are approved by numerous Standards Authorities and Certification Bodies. For more details on this product range, please email our technical team at: [technical@ibpgroup.com](mailto:technical@ibpgroup.com).

浙江班尼戈流体控制有限公司

地址：浙江省嘉兴市海盐县大桥新区棕榈路 555 号

电话：0573-89053746

网址：<http://www.ibpchina.com>

## 目录

CVDD双板止回阀	
1.产品描述	02
1.1.产品概述	02
1.2.产品标准	02
1.3.产品选型	02
1.4.技术参数	02
1.5.结构尺寸	03
1.6.材质说明	04
2.产品应用	05
2.1.运输与储存	05
2.2.安装	05
2.3.故障检修	05

## CVDD双板止回阀

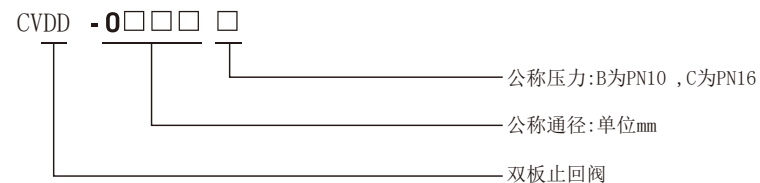
### 1. 产品描述

本系列双板式止回阀主要由阀体、阀板、阀杆及弹簧等零件组成，该阀主要安装在给水系统、高楼建筑以及工业厂房等。由于其面间距较一般止回阀短，特别适合安装在空间较紧凑的场合。

### 1.2. 产品标准

标准	中国标准	标准	中国标准
结构长度标准	GB/T12221	检测标准	GB/T13927
连接法兰标准	EN1092	—	—

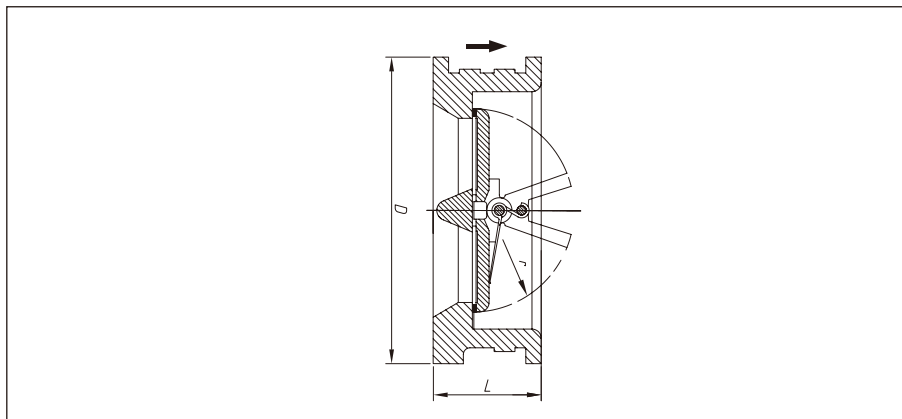
### 1.3. 产品选型



### 1.4. 技术参数

公称通径	DN50~DN600
公称压力	PN10/PN16
工作温度	0℃~85℃
壳体试验	1.5PN
密封试验	1.1PN
适用介质	水

### 1.5. 结构尺寸



外型尺寸 - PN16 mm

型号	DN	D	L
CVDD-0050C	50	107	43
CVDD-0065C	65	127	46
CVDD-0080C	80	142	64
CVDD-0100C	100	162	64
CVDD-0125C	125	192	70
CVDD-0150C	150	218	76
CVDD-0200C	200	273	89
CVDD-0250C	250	328	114
CVDD-0300C	300	378	114
CVDD-0350C	350	438	127
CVDD-0400C	400	489	140
CVDD-0450C	450	555	152
CVDD-0500C	500	600	152
CVDD-0600C	600	700	178

注：该表未列出规格及参数，请咨询班尼戈技术中心

外型尺寸 - PN10 mm

型号	DN	D	L
CVDD-0050B	50	107	43
CVDD-0065B	65	127	46
CVDD-0080B	80	142	64
CVDD-0100B	100	162	64
CVDD-0125B	125	192	70
CVDD-0150B	150	218	76
CVDD-0200B	200	273	89
CVDD-0250B	250	328	114
CVDD-0300B	300	378	114
CVDD-0350B	350	438	127
CVDD-0400B	400	489	140
CVDD-0450B	450	539	152
CVDD-0500B	500	594	152
CVDD-0600B	600	690	178

### 1.6. 材质说明

部件名称	材质名称
阀体	球墨铸铁
阀杆	不锈钢
阀轴	不锈钢

部件名称	材质名称
阀板	不锈钢
弹簧	不锈钢
阀座	三元乙丙橡胶

## 2. 产品应用

### 2.1、运输与储存

- ①. 装箱后的止回阀在运输和贮存过程中，不应碰撞和受雨雪淋袭。
- ②. 阀门应存放在清洁、干燥、防火和通风良好的场所，周围应无腐蚀性气体存在。
- ③. 装箱的阀门在搬运时应当采用托盘，轻拿轻放。
- ④. 止回阀在运输和存储中，密封件主要为橡胶材质，并涂有润滑油，严禁使用酒精、汽油等化学溶剂擦洗。
- ⑤. 阀门主要密封件为橡胶制品，不宜长期裸露在室外或受阳光曝晒。

### 2.2、安装

- ①. 在安装止回阀前，需将管道内的杂物清洗干净。严禁管道内遗留有焊渣、树枝、石块等杂物，以免损伤阀门。
- ②. 安装止回阀前应检查管道水流方向，严格按照阀体上的水流箭头方向安装。
- ③. 管道法兰焊接时不能引起过度的变形，焊角等不得影响密封面的平整。
- ④. 止回阀可任意方向安装，免维护。
- ⑤. 管道法兰螺栓应对角交错拧紧，以免引起密封面倾斜而造成泄漏。
- ⑥. 管道两端法兰应避免轴线不同心、密封面倾斜、或者受到两个方向的作用力。
- ⑦. 如果管线没有足够的强度来支撑阀门的重量和操作扭矩，阀门应有支撑。

### 2.3、故障检修

- ①. 在使用期间应该检查阀座与阀体结合处密封性能。
- ②. 密封表面泄漏，可能是其表面弄脏、磨损或划伤，应对其进行清理或更换。
- ③. 阀门两端面泄漏，可能是法兰两端压紧力不够，或密封垫片失效，需均匀拧紧法兰螺栓或更换两侧密封垫片。
- ④. 止回阀若出现其他故障，请与 Bänninger(班尼戈) 客服部门联系。