

班尼戈阀门
更多的信赖



BRVB
喷管止回阀
产品使用指南



* ConexBänninger products are approved by numerous Standards Authorities and Certification Bodies. For more details on this product range, please email our technical team at: technical@ibpgroup.com.

浙江班尼戈流体控制有限公司

地址：浙江省嘉兴市海盐县大桥新区棕榈路 555 号

电话：0573-89053746

网址：<http://www.ibpchina.com>



德国班尼戈



德国班尼戈

目录

BRVB 喷管止回阀

1	产品描述	02
1.1	产品概述	02
1.2	产品标准	02
1.3	产品选型	02
1.4	技术参数	02
1.5	结构尺寸	03
1.6	材质说明	05
2	产品应用	06
2.1	运输与储存	06
2.2	安装	06
2.3	调试与维护	06
3	故障检修	07

BRVB 喷管止回阀

1、产品描述

1.1、产品概述

主要适用于给排水、消防、暖通、电站、冶金、石化等系统的清水介质，安装在水泵出口处或其它有止回要求的管道中，防止介质倒流对泵和管道系统造成破坏。

1.2、产品标准

标准	中国标准	标准	中国标准
制造标准	GB/T21387	性能标准	GB/T21387
法兰连接标准	GB/T17241.6	检验标准	GB/T21387

1.3、产品选型

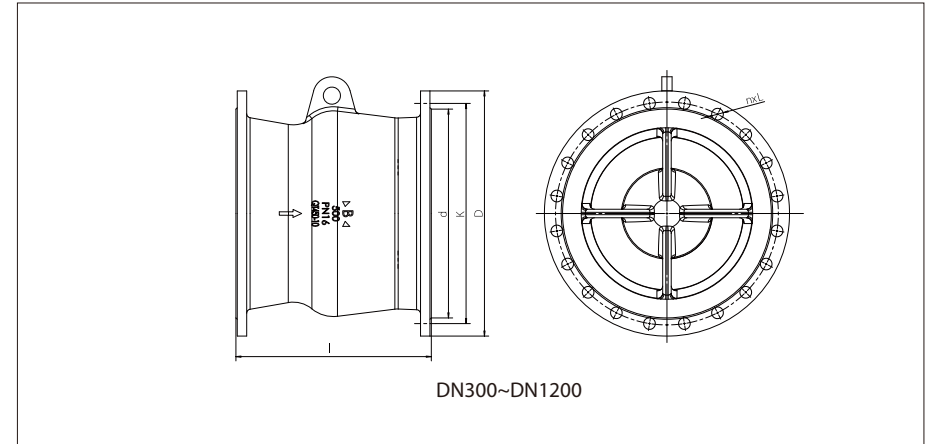
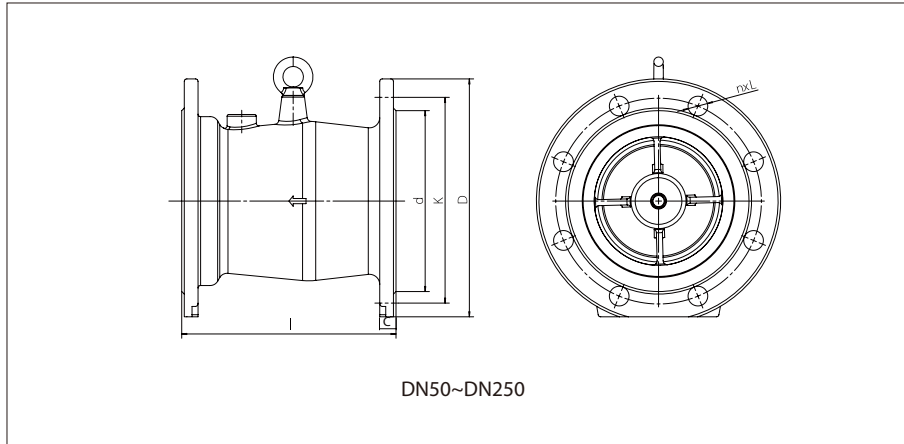


1.4、技术参数

1) 阀门参数

公称通径	DN50~DN1200
公称压力	PN10/PN16
工作温度	0 °C ~ 85 °C
密封试验	1.1PN
壳体实验	1.5PN
适用介质	水

1.5. 结构尺寸



外型尺寸 -PN10 mm

型号	Size	DN	I	d	k	D	n×L
BRVB-0050B	2"	50	120	99	125	165	4×19
BRVB-0065B	2½"	65	140	118	145	185	4×19
BRVB-0080B	3"	80	170	132	160	200	8×19
BRVB-0100B	4"	100	180	156	180	220	8×19
BRVB-0125B	5"	125	200	184	210	250	8×19
BRVB-0150B	6"	150	250	211	240	285	8×23
BRVB-0200B	8"	200	300	266	295	340	8×23
BRVB-0250B	10"	250	350	319	350	395	12×23
BRVB-0300B	12"	300	350	370	400	445	12×23
BRVB-0350B	14"	350	405	429	460	505	16×23
BRVB-0400B	16"	400	455	480	515	565	16×28
BRVB-0450B	18"	450	520	530	565	615	20×28
BRVB-0500B	20"	500	570	582	620	670	20×28
BRVB-0600B	24"	600	685	682	725	780	20×31
BRVB-0700B	28"	700	800	794	840	895	24×31
BRVB-0800B	32"	800	910	901	950	1015	24×34
BRVB-0900B	36"	900	1050	1001	1050	1115	28×34
BRVB-1000B	40"	1000	1135	1112	1160	1230	28×37
BRVB-1200B	48"	1200	1365	1328	1380	1455	32×40

外型尺寸 -PN16 mm

型号	Size	DN	I	d	k	D	n×L
BRVB-0050C	2"	50	120	99	125	165	4×19
BRVB-0065C	2½"	65	140	118	145	185	4×19
BRVB-0080C	3"	80	170	132	160	200	8×19
BRVB-0100C	4"	100	180	156	180	220	8×19
BRVB-0125C	5"	125	200	184	210	250	8×19
BRVB-0150C	6"	150	250	211	240	285	8×23
BRVB-0200C	8"	200	300	266	295	340	12×23
BRVB-0250C	10"	250	350	319	355	405	12×28
BRVB-0300C	12"	300	350	370	410	460	12×28
BRVB-0350C	14"	350	405	429	470	520	16×28
BRVB-0400C	16"	400	455	480	525	580	16×31
BRVB-0450C	18"	450	520	548	585	640	20×31
BRVB-0500C	20"	500	570	609	650	715	20×34
BRVB-0600C	24"	600	685	720	770	840	20×37
BRVB-0700C	28"	700	800	794	840	910	24×37
BRVB-0800C	32"	800	910	901	950	1025	24×40
BRVB-0900C	36"	900	1050	1001	1050	1125	28×40
BRVB-1000C	40"	1000	1135	1112	1170	1255	28×43
BRVB-1200C	48"	1200	1365	1328	1390	1485	32×49

1.6. 材质说明

部件名称	材质名称
阀体	球墨铸铁
导流体	球墨铸铁
阀座(DN50~DN250)	不锈钢包覆橡胶

部件名称	材质名称
阀座(DN300)以上	不锈钢
阀板	不锈钢
弹簧	不锈钢

2. 产品应用

2.1. 运输与储存

- ①. 装箱后的止回阀在运输和贮存过程中，不应碰撞和受雨雪淋袭。
- ②. 阀门应存放在清洁、干燥、防火和通风良好的场所，周围应无腐蚀性气体存在。
- ③. 装箱的阀门在搬运时应当采用托盘，轻拿轻放。
- ④. 止回阀在运输和存储中，密封件主要为橡胶材质，并涂有润滑油，严禁使用酒精、汽油等化学溶剂擦洗。
- ⑤. 阀门主要密封件为橡胶制品，不宜长期裸露在室外或受阳光曝晒。

2.2. 安装

- ①. 在安装止回阀前，需将管道内的杂物清洗干净。严禁管道内遗留有焊渣、树枝、石块等杂物，以免损伤阀门。
- ②. 安装止回阀前应检查管道水流方向，严格按照阀体上的水流箭头方向安装。
- ③. 管道法兰焊接时不能引起过度的变形，焊角等不得影响密封面的平整。
- ④. 止回阀可任意方向安装，免维护。
- ⑤. 管道法兰螺栓应对角交错拧紧，以免引起密封面倾斜而造成泄漏。
- ⑥. 管道两端法兰应避免轴线不同心、密封面倾斜、或者受到两个方向的作用力。
- ⑦. 如果管线没有足够的强度来支撑阀门的重量和操作扭矩，阀门应有支撑。

2.3. 调试与维护

- ①. 冬天环境温度低于冰点以下时，请做好止回阀防冻措施以免冻坏阀体。
- ②. 管线中的阀门应进行定期检查和维修，主要维护点包括密封表面、阀瓣、弹簧及阀体腔表面

的污垢。

- ③. 止回阀在使用若干年后，橡胶密封部件可能出现损坏或老化的迹象，这时如需要更换相应的部件，请与Banninger（班尼戈）客服部门取得联系。

3、故障检修

- ①. 在使用期间应该检查阀座与阀体结合处密封性能。
- ②. 密封表面泄漏，可能是其表面弄脏、磨损或划伤，应对其进行清理或更换。
- ③. 阀门两端面泄漏，可能是法兰两端压紧力不够，或密封垫片失效，需均匀拧紧法兰螺栓或更换两侧密封垫片。
- ④. 止回阀若出现其他故障，请与Banninger（班尼戈）客服部门联系。