

班尼戈阀门

更多的信赖



* Conex|Bänninger products are approved by numerous Standards Authorities and Certification Bodies. For more details on this product range, please email our technical team at: technical@ibpgroup.com.

浙江班尼戈流体控制有限公司

地址：浙江省嘉兴市海盐县大桥新区棕榈路 555 号

电话：0573-89053746

网址：<http://www.ibpchina.com>



2PC

不锈钢丝口型

二片式球阀

产品使用指南

目录

2PC不锈钢丝口型二片式球阀

1.产品描述	02
1.1.产品概述	02
1.2.产品标准	02
1.3.产品选型	02
1.4.技术参数	02
1.5.结构尺寸	03
1.6.材质说明	03
2.产品应用	04
2.1.运输、储存	04
2.2.安装	04
2.3.故障检修	04

2PC不锈钢丝口型二片式球阀

1. 产品描述

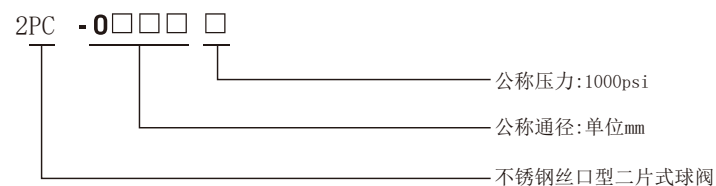
1.1. 产品概述

不锈钢二片式丝口球阀由于阀体结构为二段式结构，为主阀体和阀盖两段组成。球体为浮动球结构，依靠介质压力施加压力，不锈钢二片式丝口球阀球体浮动施压与阀座密封面之上得到有效密封。全通径流量，耐腐蚀。

1.2. 产品标准

标准	中国标准	标准	中国标准
设计标准	GB/T 12224	压力试验标准	GB/T13927
连接标准	GB/T7306.2		

1.3. 产品选型

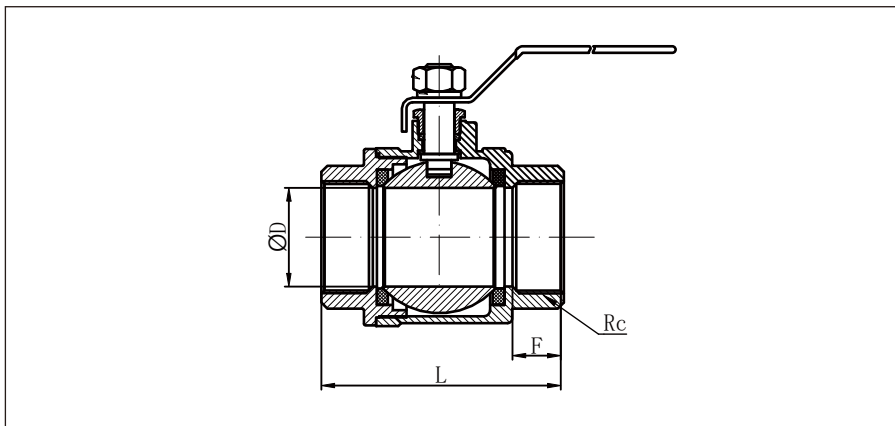


1.4. 技术参数

公称通径	DN15~DN50
公称压力	1000psi
工作温度	0℃~85℃
壳体试验	1.1PN
密封试验	1.5PN
使用介质	水

2PC不锈钢丝口型二片式球阀

1.5. 结构尺寸



外型尺寸 -1000psi mm

型号	DN	L	F	D	Rc
2PC-0015C	15	62	16	15	1/2"
2PC-0020C	20	72	18.5	20	3/4"
2PC-0025C	25	82.5	19	25	1"
2PC-0032C	32	96	22	32	1 1/4"
2PC-0040C	40	107.5	22.5	40	1 1/2"
2PC-0050C	50	120	25	50	2"

注：该表未列出规格及参数，请咨询我公司技术中心

1.6. 材质说明

部件名称	材质名称
阀体	不锈钢
阀座	聚四氟乙烯
球体	不锈钢
填料	聚四氟乙烯

部件名称	材质名称
阀杆	不锈钢
阀盖	不锈钢
密封垫	聚四氟乙烯

2. 产品应用

2.1、运输、储存

① 装箱后的不锈钢丝口型二片式球阀在运输和储存过程中, 不应碰撞、倾倒、挤压和受雨雪淋袭。

② 不锈钢丝口型二片式球阀存放在清洁、干燥、防火和通风良好的场所、周围应无腐蚀性气体存在。

③ 装箱的不锈钢丝口型二片式球阀在搬运时当采用托盘、轻拿轻放。

2.2、安装

①. 前后管道保持同轴。管道能承受球阀的重量，管道上可以配有适当的支撑。

②. 把阀前后管线吹扫干净，清除掉管道内的油污、焊渣和一切其它杂质。

③. 核对球阀的标志，查明球阀完好无损。将阀全开全闭数次证实其工作正常。

④. 阀门安装前去除防尘贴或防尘盖。

⑤. 阀门建议每6个月至少开关一次，以延长阀门使用年限。

2.3、故障检修

阀门正常操作：逆时针开、顺时针关。阀门长时间不动作会存在初始最大启闭扭矩现象，平衡进出口端压差后再启闭操作。