

班尼戈阀门

更多的信赖



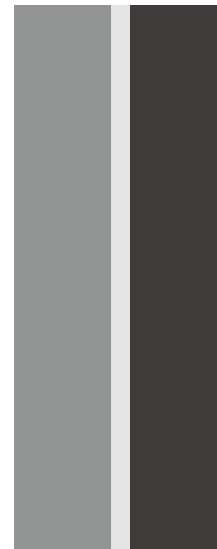
* Conex|Bänninger products are approved by numerous Standards Authorities and Certification Bodies. For more details on this product range, please email our technical team at: technical@ibpgroup.com.

浙江班尼戈流体控制有限公司

地址：浙江省嘉兴市海盐县大桥新区棕榈路 555 号

电话：0573-89053746

网址：<http://www.ibpchina.com>



BETH

法兰式电动开关型

偏心半球阀

产品使用指南

目录

BETH法兰式电动开关型偏心半球阀

1.产品描述	02
1.1.产品概述	02
1.2.产品标准	02
1.3.产品选型	02
1.4.技术参数	02
1.5.结构尺寸	03
1.6.材质说明	05
2.产品应用	05
2.1.运输与储存	05
2.2.安装	05
2.3.故障检修	05
3.线路图	06

BETH法兰式电动开关型偏心半球阀

1. 产品描述

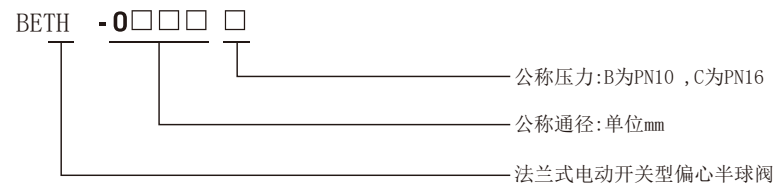
1.1. 产品概述

偏心半球阀是一种介质调节控制阀，其具有安装方便快捷，流阻低，输水效率高，耐侵蚀等特点。广泛应用于冶金、电力、化工、环保等行业的各种管路中，作为启闭设备使

1.2. 产品标准

标准	中国标准	标准	中国标准
阀门设计标准	GB/T26146	检测标准	GB/T26480
连接法兰标准	GB/T9113		

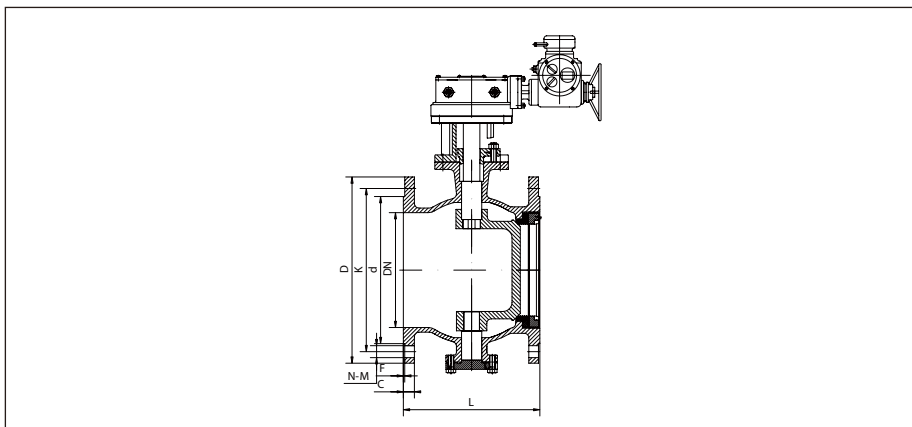
1.3. 产品选型



1.4. 技术参数

公称通径	DN100~DN1400
公称压力	PN10/PN16
工作温度	0℃~85℃
壳体试验	1.5PN
密封试验	1.1PN
适用介质	水

1.6. 结构尺寸



外型尺寸 - PN10 mm

型号	Size	DN	L	D	K	d	C	f	N-OM
BETH-0100B	4"	100	229	220	180	156	22	3	8-18
BETH-0125B	5"	125	254	250	210	184	22	3	8-18
BETH-0150B	6"	150	267	285	240	211	24	3	8-22
BETH-0200B	8"	200	292	340	295	266	24	3	8-22
BETH-0250B	10"	250	330	395	350	319	26	3	12-22
BETH-0300B	12"	300	356	445	400	370	26	4	12-22
BETH-0350B	14"	350	430	505	460	429	26	4	16-22
BETH-0400B	16"	400	530	565	515	480	26	4	16-26
BETH-0450B	18"	450	580	615	565	530	28	4	20-26
BETH-0500B	20"	500	630	670	620	582	28	4	20-26
BETH-0600B	24"	600	800	780	725	682	34	5	20-30
BETH-0700B	28"	700	900	895	840	794	34	5	24-30
BETH-0800B	32"	800	1000	1015	950	901	36	5	24-33
BETH-0900B	36"	900	1100	1115	1050	1001	38	5	28-33
BETH-1000B	40"	1000	1200	1230	1160	1112	38	5	28-36
BETH-1200B	48"	1200	1300	1455	1380	1328	44	5	32-39
BETH-1400B	56"	1400	1500	1675	1590	1530	48	5	36-42

外型尺寸 - PN16 mm

型号	Size	DN	L	D	K	d	C	f	N-OM
BETH-0100C	4"	100	229	220	180	158	20	3	8-18
BETH-0125C	5"	125	254	250	210	188	22	3	8-18
BETH-0150C	6"	150	267	285	240	212	22	3	8-22
BETH-0200C	8"	200	292	340	295	268	24	3	12-22
BETH-0250C	10"	250	330	405	355	320	26	3	12-26
BETH-0300C	12"	300	356	460	410	378	28	4	12-26
BETH-0350C	14"	350	430	520	470	438	30	4	16-26
BETH-0400C	16"	400	530	580	525	490	32	4	16-30
BETH-0450C	18"	450	580	640	585	550	34	4	20-30
BETH-0500C	20"	500	630	715	650	610	36	4	20-33
BETH-0600C	24"	600	800	840	770	725	38	5	20-36
BETH-0700C	28"	700	900	910	840	795	40	5	24-36
BETH-0800C	32"	800	1000	1025	950	900	42	5	24-39
BETH-0900C	36"	900	1100	1125	1050	1000	44	5	28-39
BETH-1000C	40"	1000	1200	1255	1170	1115	46	5	28-42
BETH-1200C	48"	1200	1300	1485	1390	1330	52	5	32-48
BETH-1400C	56"	1400	1500	1685	1590	1530	58	5	36-48

注：该表未列出规格及参数，请咨询班尼戈技术中心

1.6. 材质说明

部件名称	材质名称
阀体	碳钢
端盖	碳钢
密封圈	丁腈橡胶
球体	碳钢+13Cr
阀座	碳钢+13Cr

部件名称	材质名称
阀杆	不锈钢
填料	柔性石墨
填料压盖	碳钢
螺栓	碳钢
螺母	碳钢

2. 产品应用

2.1. 运输与储存

- ① 装箱后的偏心半球阀在运输和储存过程中，不应碰撞、倾倒、挤压和受雨雪淋袭。
- ② 偏心半球阀存放在清洁、干燥、防火和通风良好的场所、周围应无腐蚀性气体存在。

- ③ 装箱的偏心半球阀在搬运时当采用托盘、轻拿轻放。

2.2. 安装

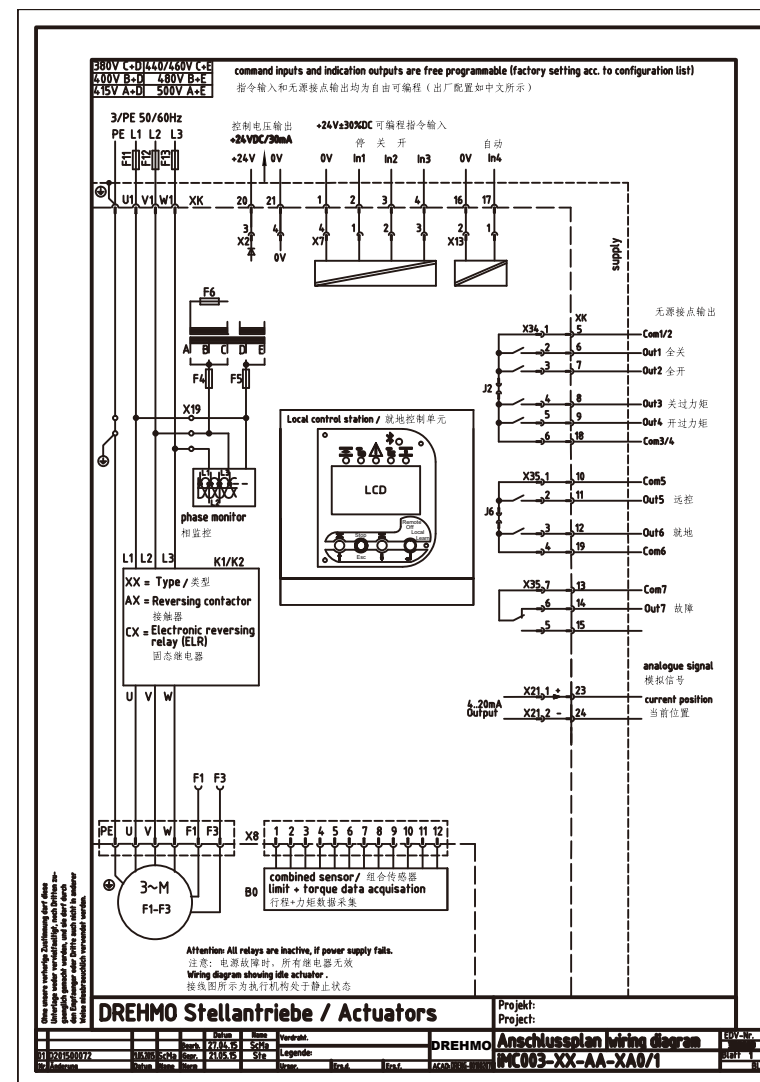
- ① 前后管道保持同轴，两法兰密封面平行。管道能承受偏心半球阀的重量，管道上可以配有适当的支撑。
- ② 把阀前后管线吹扫干净，清除掉管道内的油污、焊渣和一切其它杂质。
- ③ 核对偏心半球阀的标志，查明偏心半球阀完好无损。将阀全开全闭数次证实其工作正常。
- ④ 阀门安装前去除防尘贴或防尘盖。
- ⑤ 阀门建议每6个月至少开关一次，以延长阀门使用年限。

2.3. 故障检修

阀门正常操作：逆时针开、顺时针关。阀门长时间不动作会存在初始最大启闭扭矩现象，平衡进出口端压差后再启闭操作。

3. 线路图

3.1. EMG (开关型)



注：若需其他品牌执行器，请咨询班尼戈销售部门。