

班尼戈阀门

更多的信赖



* Conex|Bänninger products are approved by numerous Standards Authorities and Certification Bodies. For more details on this product range, please email our technical team at: technical@ibpgroup.com.

浙江班尼戈流体控制有限公司

地址：浙江省嘉兴市海盐县大桥新区棕榈路 555 号

电话：0573-89053746

网址：<http://www.ibpchina.com>



BFTX

法兰式电动开关型

偏心蝶阀

产品使用指南

目录

BFTX法兰式电动开关型偏心蝶阀

1.产品描述	02
1.1.产品概述	02
1.2.产品标准	02
1.3.产品选型	02
1.4.技术参数	02
1.5.结构尺寸	03
1.6.材质说明	03
2.产品应用	05
2.1.安装	05
2.2.调试与维护	06
2.3.故障维修	07
3.接线图	08

BFTX法兰式电动开关型偏心蝶阀

1. 产品描述

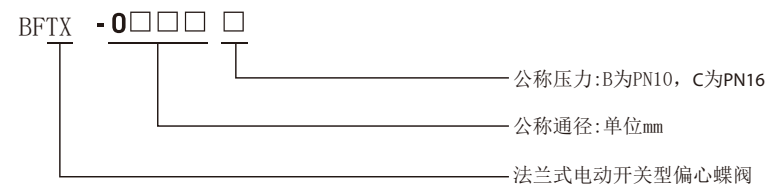
1.1. 产品概述

系列法兰蝶阀的蝶板采用双平板桁架结构设计，确保水流冲击下蝶板的强度及较低的水损。与主阀相连的电动执行器可根据客户需求进行灵活配置。适用于自来水系统、电厂及工业管路作为双向启闭设备使用。

1.2. 产品标准

标准	中国标准	标准	中国标准
设计制造标准	GB/T12238	结构长度标准	GB/T12221
顶部法兰标准	IS05211	压力试验标准	GB/T13927
连接法兰标准	GB/T17241.6		

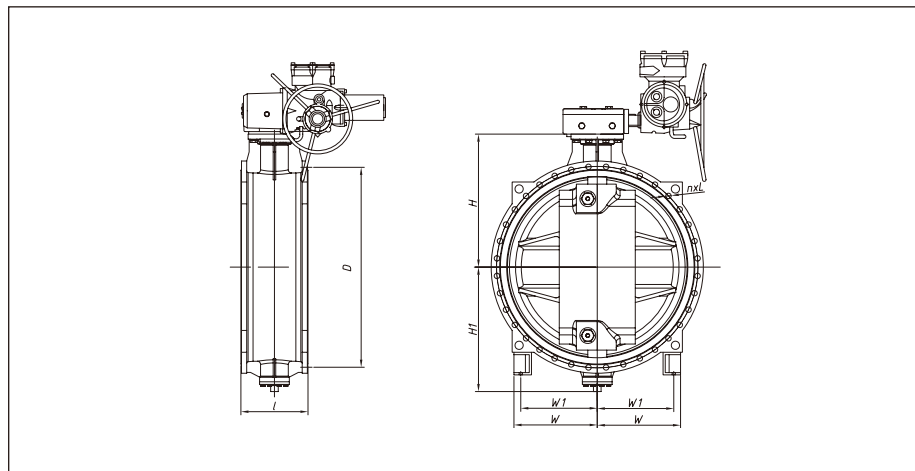
1.3. 产品选型



1.4. 技术参数

公称口径、压力	DN300~DN3200 PN10/PN16
工作温度	0℃~85℃
密封试验	1.1PN
壳体试验	1.5PN
适用介质	水

1.5. 结构尺寸



外型尺寸 PN10 mm

型号	Size	DN	l	d	k	D	n×L	H1	H	W	W1
BFTX-0300B	12"	300	178	370	400	445	12×23	242	300	—	—
BFTX-0350B	14"	350	190	429	460	505	16×23	320	340	—	—
BFTX-0400B	16"	400	216	480	515	565	16×28	350	360	—	—
BFTX-0450B	18"	450	222	530	565	615	20×28	380	385	—	—
BFTX-0500B	20"	500	229	582	620	670	20×28	410	425	—	—
BFTX-0600B	24"	600	267	682	725	780	20×31	470	515	—	—
BFTX-0700B	28"	700	292	794	840	895	24×31	535	560	—	—
BFTX-0800B	32"	800	318	901	950	1015	24×34	587	625	405	370
BFTX-0900B	36"	900	330	1001	1050	1115	28×34	673	715	435	400
BFTX-1000B	40"	1000	410	1112	1160	1230	28×37	733	760	475	440
BFTX-1200B	48"	1200	470	1328	1380	1455	32×40	863	900	550	515
BFTX-1400B	56"	1400	530	1530	1590	1675	36×43	982	1050	647	612
BFTX-1600B	64"	1600	600	1750	1820	1915	40×49	1103	1150	725	690
BFTX-1800B	72"	1800	670	1950	2020	2115	44×49	1270	1400	935	900
BFTX-2000B	80"	2000	760	2150	2230	2325	48×49	1375	1450	1005	870
BFTX-2200B	88"	2200	800	2365	2440	2550	52×56	1605	1520	1205	1100
BFTX-2400B	96"	2400	850	2570	2650	2760	56×56	1680	1580	1305	1200
BFTX-2600B	104"	2600	900	2780	2850	2960	60×56	1780	1680	1405	1300
BFTX-2800B	112"	2800	950	3050	3070	3180	56×66	1890	1790	1505	1400
BFTX-3000B	120"	3000	1000	3210	3290	3405	68×62	2003	1900	1605	1500
BFTX-3200B	128"	3200	1100	3420	3500	3610	72×62	2105	2005	1705	1600

外型尺寸- PN16 mm

型号	Size	DN	l	d	k	D	n×L	H1	H	W	W1
BFTX-0300C	12"	300	178	370	410	460	12×28	242	300	—	—
BFTX-0350C	14"	350	190	429	470	520	16×28	320	340	—	—
BFTX-0400C	16"	400	216	480	525	580	16×31	350	360	—	—
BFTX-0450C	18"	450	222	548	585	640	20×31	380	385	—	—
BFTX-0500C	20"	500	229	609	650	715	20×34	410	425	—	—
BFTX-0600C	24"	600	267	720	770	840	20×37	470	515	—	—
BFTX-0700C	28"	700	292	794	840	910	24×37	535	560	—	—
BFTX-0800C	32"	800	318	901	950	1025	24×40	587	625	405	370
BFTX-0900C	36"	900	330	1001	1050	1125	28×40	673	715	435	400
BFTX-1000C	40"	1000	410	1112	1170	1255	28×43	733	760	475	440
BFTX-1200C	48"	1200	470	1328	1390	1485	32×49	863	900	550	515
BFTX-1400C	56"	1400	530	1530	1590	1685	36×49	982	1050	647	612
BFTX-1600C	64"	1600	600	1750	1820	1930	40×56	1103	1150	725	690
BFTX-1800C	72"	1800	670	1950	2020	2130	44×56	1270	1400	935	900
BFTX-2000C	80"	2000	760	2150	2230	2345	48×62	1375	1450	1005	870
BFTX-2200C	88"	2200	800	2370	2440	2550	52×62	1605	1520	1205	1100
BFTX-2400C	96"	2400	850	2570	2650	2765	56×62	1680	1580	1305	1200
BFTX-2600C	104"	2600	900	2780	2850	2965	60×62	1780	1680	1405	1300
BFTX-2800C	112"	2800	950	3050	3135	3265	56×70	1890	1790	1505	1400
BFTX-3000C	120"	3000	1000	3210	3290	3410	68×66	2003	1900	1605	1500
BFTX-3200C	128"	3200	1100	3420	3500	3620	72×66	2105	2005	1705	1600

注：该表未列出规格及参数，请咨询班尼戈技术中心

1.6. 材质说明

部件名称	材质名称
阀体	球墨铸铁
蝶板	球墨铸铁
阀杆	不锈钢
阀座	不锈钢
O型圈	丁腈橡胶

部件名称	材质名称
推拔销	不锈钢
轴承	青铜+聚四氟乙烯
V型圈	丁腈橡胶
密封圈	三元乙丙橡胶

2. 产品应用

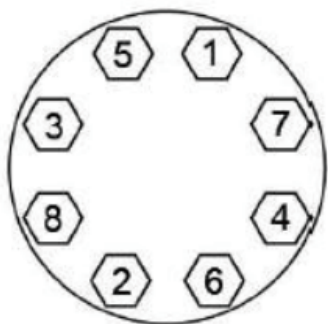
2.1. 安装

- a) 装箱的阀门在搬运时应当采用托盘，轻拿轻放，叉车或吊车不能直接作用于阀门本体，阀门起吊时，绳子不要系在手轮或阀杆上，以免损坏这些部件，应该系在法兰孔或者吊环上；
- b) 安装前，阀门请检查：规格型号、检查有无损坏、清除阀内的杂物、阀门所连接的管路一定要清扫干净、可用压缩空气吹去氧化铁屑、泥砂、焊渣和其它杂物。这些杂物容易擦伤阀门的密封面；
- c) 阀门一般应在管路安装之前先定位。两侧管道要自然，位置不对时禁止强制性操作，以免留下预应力，影响阀门正常使用；
- d) 法兰偏心蝶阀属于双向密封结构，但存在正向密封和反向密封之分（正向密封优于反向密封），阀门上标有双向流向箭头，大箭头为正向，小箭头为反向。
- e) 法兰偏心蝶阀可以立式安装或卧式安装，严禁倒立安装；



f) 阀门密封圈材质为三元乙丙橡胶，通过压板固定在蝶板上，密封圈凸出蝶板，如果在阀门开度大于8%时，极易受到碰撞、挤压、摩擦、划割、烤烧等被动损伤，建议阀门安装完成之前保持出厂开关状态；

阀门在安装时，连接法兰的螺栓螺母应按对称顺序锁紧，不建议沿同一方向顺序锁紧；



h) 若阀门安装在窨井内，应预留足够的操作空间便于操作。阀门底部留有微调装置，可调节蝶板轴向密封位置，因此在安装时预留其保护盖拆装及调节操作空间；

i) 管道应设计有托架等支撑固定装置，严禁阀门承受来自管道的自重或运行中的外力；

j) 阀门及管道初次安装完成后，应当将阀门全开后进行管道反复冲洗，严禁在管道冲洗过程中启闭操作阀门；

k) 阀门出厂时针对驱动装置的开关限位已经做了调试并锁定，在阀门没有异常的情况下禁止调整驱动装置限位螺钉；

l) 由于法兰偏心蝶阀蝶板自重及阀轴贯穿流道等特性，建议阀门优先考虑卧式安装，一方面密度较大的沉淀物或异物便于流通，另一方面蝶板不会因自重问题偏离密封面；

m) 如果阀门安装位置会出现高压差、高流速工况，建议阀门前后端加装旁通缓冲阀；

n) 安装的位置：必须便于操作，即使安装暂时困难些，也要为操作人员的长期工作着想。最好阀门手轮与胸口取齐（一般离操作地坪 1.2 米），这样，开闭阀门比较省劲。落地阀门手轮要朝上，不要倾斜，以免操作别扭。靠墙机靠设备的阀门，也要留出操作人员站立余地；

o) 安装完成后，阀门需要手动进行开关循环操作几个循环，以确认开关顺畅无卡涉现象。

4. 操作说明：

a) 驱动装置（传动帽、手轮）均为：顺时针方向关、逆时针方向开；

b) 依据《GB/T12238-2008法兰和对夹连接弹性密封蝶阀》中4.3.3说明，法兰偏心蝶阀不适宜安装于自由排空的管道，如在此工况下应避免通水承压，严禁带压启闭阀门；

c) 依据《GB/T12238-2008 法兰和对夹连接弹性密封蝶阀》中4.1.3说明，法兰偏心蝶阀处于全开位置时，管道内介质流速不能大于5m/s，如大于该流速严禁启闭操作，以免损伤密封元件及驱动装置；

2.2. 调试与维护

① 正常运作时，以一人力量操作手柄或手轮既可轻松开关阀门，一般法兰蝶阀手轮操作力不超过350N.M；如一人无法轻易操作阀门开关时，应可判定为阀内有异物卡堵，此时应查找原因，切记勿用两人或加力杆去强力扳动手轮，避免力过大对手柄或手轮与驱动装置连接位置造成破坏；

② 如有条件，请经常保持管道中的清洁，除去水垢及杂质对延长阀门的使用寿命是非常重要的；

③ 如果阀门长时间不做任何动作，容易造成阀门有水垢卡堵，建议：在每隔一段时间（约为半年至一年）将阀门做开关动作，每次从全开到全关来回动作三次。

④ 管道阀门应定期检查和维修，应防止管道工作压力超过阀门设计负荷。底盖是有承受压力的，切勿带压拆卸底盖螺丝；

⑤ 在使用过程当中，特别是管道如果有震动现象时，应定期检查螺栓紧固件，以防止松动；

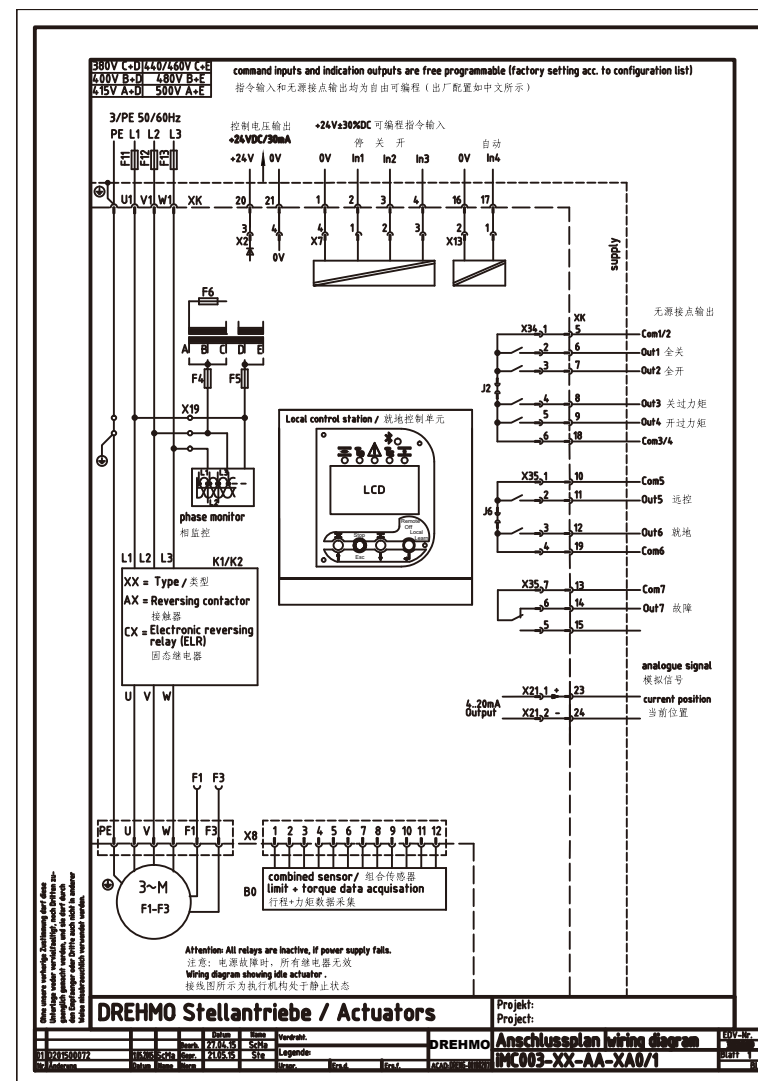
2.3. 故障维修

1. 故障排查

常见故障	原因	解决对策
内漏	管道有垃圾	在管道内有介质流道的前提下 (0.1m/s < 流速 < 3m/s), 反复启闭阀门进行冲洗;
	蝶板未关到位	松开驱动装置关闭限位锁紧螺母及限位螺钉, 顺时针缓慢操作驱动装置, 确认阀后无介质溢出或压力停止上, 先顺时针调节锁紧限位螺钉至顶死再锁紧螺母; 如顺时针操作驱动装置同时阀后压力升高或流量变大, 说明蝶板关过量;
	蝶板关过量	松开驱动装置关闭限位锁紧螺母及限位螺钉, 逆时针缓慢操作驱动装置, 确认阀后无介质溢出或压力停止上升, 先顺时针调节锁紧限位螺钉至顶死再锁紧螺母;
	蝶板轴向位置偏移	调节需厂家专人处理
外漏	密封圈破损或被冲出	更换密封圈 (需厂家专人处理)
	轴杆外漏	更换中口 V 型密封圈 (需厂家专人处理)
	阀体砂眼	更换新阀门 (返厂)

3. 线路图

3.1. EMG (开关型)



注: 若需其他品牌执行器, 请咨询班尼戈销售部门。