

班尼戈阀门
更多的信赖

BZGX

蜗轮型法兰式中线蝶阀
产品使用指南



* Conex|Bänninger products are approved by numerous Standards Authorities and Certification Bodies. For more details on this product range, please email our technical team at: technical@ibpgroup.com.

浙江班尼戈流体控制有限公司

地址：浙江省嘉兴市海盐县大桥新区棕榈路 555 号

电话：0573-89053746

网址：<http://www.ibpchina.com>

目录

BZGX 蜗轮型法兰式中线蝶阀

1.产品描述	02
1.1.产品概述	02
1.2.产品标准	02
1.3.产品选型	02
1.4.技术参数	02
1.5.结构尺寸	03
1.6.材质说明	04
2.产品应用	05
2.1.运输与储存	05
2.2.安装	05

BZGX 蜗轮型法兰式中线蝶阀

1. 产品描述

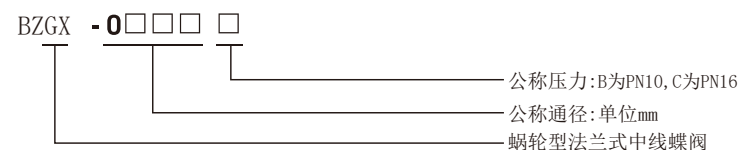
1.1. 产品概述

本系列蝶阀采用中线型设计，其阀门主要结构由阀体、蝶板、阀座、阀杆及传动操作机构等零件组成，具有安装、维修方便等特点。可广泛应用于给排水，暖通系统等流体管线上作为调节或截流装置使用。

1.2. 产品标准

标准	中国标准	标准	中国标准
设计制造标准	GB/T12238	结构长度标准	GB/T12221
法兰连接标准	GB/T17241.6	检验测试标准	GB/T13927
顶部法兰标准	ISO5211	—	—

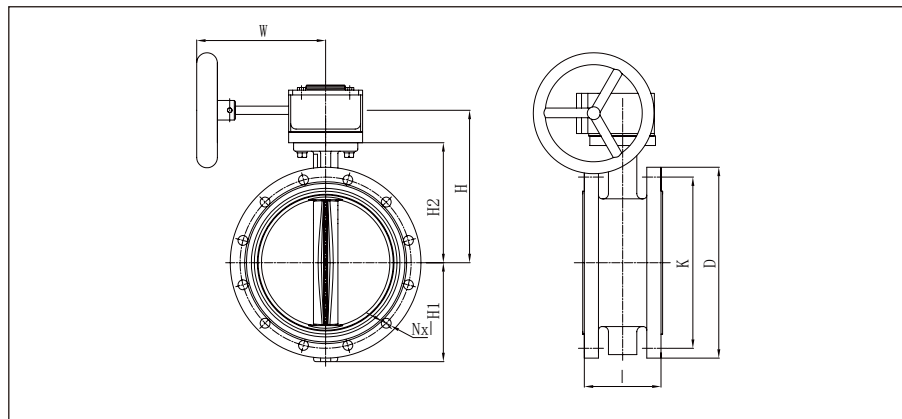
1.3. 产品选型



1.4. 技术参数

公称口径	DN50~DN600
公称压力	PN10/PN16
工作温度	0℃~85℃
密封试验	1.1PN
壳体试验	1.5PN
适用介质	水

1.5. 结构尺寸



外型尺寸 - PN10 mm

型号	Size	DN	l	K	D	n×L	H	H1	H2	W
BZGX-0050B	2"	50	108	125	165	4×19	147	80	120	160
BZGX-0065B	2½"	65	112	145	185	4×19	157	89	130	160
BZGX-0080B	3"	80	114	160	200	8×19	172	95	145	160
BZGX-0100B	4"	100	127	180	220	8×19	182	114	155	170
BZGX-0125B	5"	125	140	210	250	8×19	197	125	170	170
BZGX-0150B	6"	150	140	240	285	8×23	217	139	190	170
BZGX-0200B	8"	200	152	295	340	8×23	233	170	205	250
BZGX-0250B	10"	250	165	350	395	12×23	263	198	235	250
BZGX-0300B	12"	300	178	400	445	12×23	318	223	280	300
BZGX-0350B	14"	350	190	460	505	16×23	348	254	310	300
BZGX-0400B	16"	400	216	515	565	16×28	390	278	340	400
BZGX-0450B	18"	450	222	565	615	20×28	425	315	375	400
BZGX-0500B	20"	500	229	620	670	20×28	480	348	430	400
BZGX-0600B	24"	600	267	725	780	20×31	550	410	500	430

外型尺寸 - PN16 mm

型号	Size	DN	l	K	D	n×L	H	H1	H2	W
BZGX-0050C	2"	50	108	125	165	4×19	147	80	120	160
BZGX-0065C	2½"	65	112	145	185	4×19	157	89	130	160
BZGX-0080C	3"	80	114	160	200	8×19	172	95	145	160
BZGX-0100C	4"	100	127	180	220	8×19	182	114	155	170
BZGX-0125C	5"	125	140	210	250	8×19	197	125	170	170
BZGX-0150C	6"	150	140	240	285	8×23	217	139	190	170
BZGX-0200C	8"	200	152	295	340	12×23	233	170	205	250
BZGX-0250C	10"	250	165	355	405	12×28	263	198	235	250
BZGX-0300C	12"	300	178	410	460	12×28	318	223	280	300
BZGX-0350C	14"	350	190	470	520	16×28	348	254	310	300
BZGX-0400C	16"	400	216	525	580	16×31	390	278	340	400
BZGX-0450C	18"	450	222	585	640	20×31	425	315	375	400
BZGX-0500C	20"	500	229	650	715	20×34	480	348	430	400
BZGX-0600C	24"	600	267	770	840	20×37	550	410	500	430

注：该表未列出规格及参数，请咨询班尼戈技术中心

1.6. 材质说明

部件名称	材质名称
阀体 + 衬胶	球墨铸铁 + 三元乙丙橡胶
蝶板	不锈钢

部件名称	材质名称
阀杆	不锈钢

2. 产品应用

2.1. 运输与储存

- ① 装箱后的阀门在运输和储存过程中，不应碰撞、倾倒、压坏或受雨雪淋袭。
- ② 阀门应存放在清洁、干燥、防火和通风良好的场所。周围应无腐蚀性气体存在。
- ③ 整箱的阀体在卸车时严禁翻滚或直接从车上翻下，必须借助叉车或其他工具，轻拿轻放。

- ④ 蝶阀在运输和储存中处于5度开启状态，严禁关闭。
- ⑤ 蝶阀在运输和存储中，蝶板或阀座可能涂有润滑油，严禁使用酒精，汽油等化学溶剂清洗。

2.2. 安装

- ① 选配国标或行标法兰，并按相应标准选配螺栓及螺母；无需附加密封垫片；
- ② 班尼戈阀门安装时应对角交错、逐步锁紧联接螺栓，以保持受力均衡。螺栓锁紧力无需太大，即可保持密封良好，无需加力扳手操作以免破坏密封圈；
- ③ 班尼戈蝶阀可双向密封，安装时无流向要求；
- ④ 现场安装时请特别注意当蝶阀安装就位后，不允许在相应法兰上进行焊接，以免损坏蝶阀阀座橡胶；

- ⑤ 焊接后法兰内焊缝必须打磨去焊渣及飞溅物，并不允许高出法兰密封面以防损坏蝶阀阀座橡胶；
- ⑥ 在阀门同一立管上端处焊接时，请将阀门操作到全开位置，以免焊渣及飞溅物存积在蝶板处，损坏阀座橡胶；
- ⑦ 为降低操作时的动态扭矩，如阀门安装在弯管处，建议安装在弯管的水流出口端；
- ⑧ 全部安装完毕后，请在阀门全开位置反复冲洗，直至管路内部冲洗干净，方可启闭操作。