

# 班尼戈阀门

更多的信赖



BWAX

对夹式电动调节型  
中线蝶阀  
产品使用指南



\* ConexBänninger products are approved by numerous Standards Authorities and Certification Bodies. For more details on this product range, please email our technical team at: [technical@ibpgroup.com](mailto:technical@ibpgroup.com).

浙江班尼戈流体控制有限公司

地址：浙江省嘉兴市海盐县大桥新区棕榈路 555 号

电话：0573-89053746

网址：<http://www.ibpchina.com>

## 目录

### BWAX对夹式电动调节型中线蝶阀

1. 产品描述	02
1.1. 产品概述	02
1.2. 产品标准	02
1.3. 产品选型	02
1.4. 技术参数	02
1.5. 结构尺寸	03
1.6. 材质说明	03
2. 产品应用	04
2.1. 运输与储存	04
2.2. 安装	04
2.3. 调试与维护	04
3. 接线图	05

### BWAX对夹式电动调节型中线蝶阀

#### 1. 产品描述

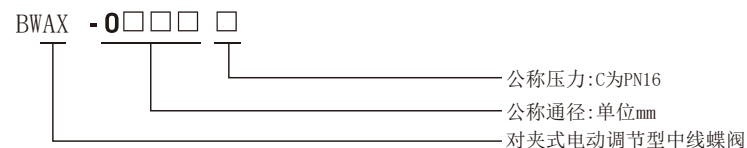
##### 1.1. 产品概述

本系列电动蝶阀采用中线型设计，其阀门主要结构由阀体、蝶板、阀座、阀杆及电动操作机构等零件组成，阀座采用沟槽式结构。可应用于暖通系统作为调节或截流装置使用。

##### 1.2. 产品标准

标准	中国标准	标准	中国标准
设计制造标准	GB/T12238	结构长度标准	GB/T12221
法兰连接标准	GB/T17241.6	检验测试标准	GB/T13927
顶部法兰标准	ISO5211	—	—

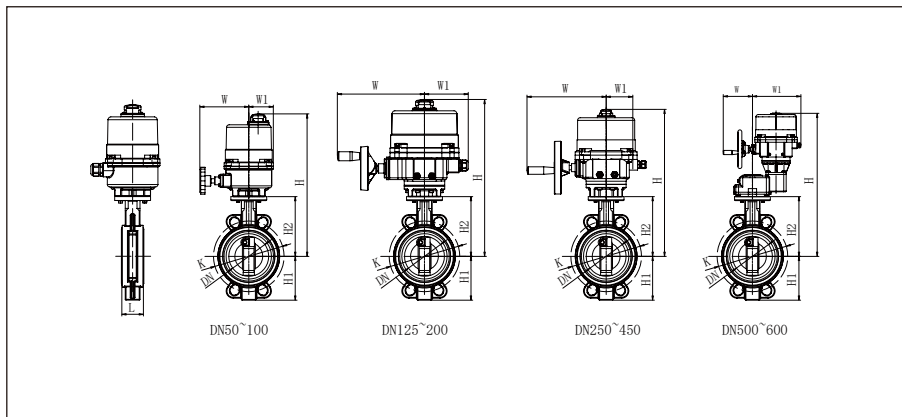
##### 1.3. 产品选型



##### 1.4. 技术参数

公称口径	DN50~DN600
公称压力	PN16
工作温度	0℃~85℃
密封试验	1.1PN
壳体试验	1.5PN
适用介质	水

## 1.5. 结构尺寸



外型尺寸 - PN16 mm

型号	Size	DN	L	K	H	H1	H2	W1	W	功率 (W)
BWAX-0050C	2"	50	43	125	307	78	115	113.5	57	10
BWAX-0065C	2½"	65	46	145	314	86	122	113.5	57	10
BWAX-0080C	3"	80	46	160	322	97	130	113.5	57	10
BWAX-0100C	4"	100	52	180	342	110	150	113.5	57	10
BWAX-0125C	5"	125	56	210	430	125	162	240.5	121	40
BWAX-0150C	6"	150	56	240	458	150	190	240.5	121	40
BWAX-0200C	8"	200	60	295	498	179	230	240.5	121	40
BWAX-0250C	10"	250	68	355	592	219	265	297	150	90
BWAX-0300C	12"	300	78	410	642	248	315	297	150	120
BWAX-0350C	14"	350	78	470	677	268	350	297	150	120
BWAX-0400C	16"	400	102	525	692	303	365	297	150	120
BWAX-0450C	18"	450	114	585	780	396	400	346	161	200
BWAX-0500C	20"	500	127	650	962	421	430	182	302	200
BWAX-0600C	24"	600	154	770	1047	481	515	182	302	200

注：因执行器型号不同，外型结构也不同，外型形状仅供参考。

## 1.6. 材质说明

部件名称	材质名称	部件名称	材质名称
阀体	球墨铸铁	阀杆	不锈钢
蝶板	不锈钢	阀座	三元乙丙橡胶

## 2. 产品应用

### 2.1、运输与储存

- ① 装箱后的阀门在运输和储存过程中，不应碰撞、倾倒、压坏或受雨雪淋袭。
- ② 阀门应存放在清洁、干燥、防火和通风良好的场所。周围应无腐蚀性气体存在。
- ③ 整箱的阀体在卸车时严禁翻滚或直接从车上翻下，必须借助叉车或其他工具，轻拿轻放。
- ④ 对夹式中线蝶阀在运输和储存中处于5度开启状态，严禁关闭。
- ⑤ 对夹式中线蝶阀在运输和储存中，支耳碟板或阀座可能涂有润滑油，严禁使用酒精，汽油等化学溶剂清洗。

### 2.2、安装

- ① 选配国标法兰（DN50-DN300）和蝶阀专用法兰（DN350-DN 600）；
- ② 班尼戈阀门安装时应对角交错、逐步锁紧联接螺栓，以保持受力均衡。螺栓锁紧力无需太大，即可保持密封良好，无需加力扳手操作以免破坏密封圈；
- ③ 班尼戈蝶阀可双向密封，安装时无流向要求；
- ④ 现场安装时请特别注意当蝶阀安装就位后，不允许在相应管道法兰上进行焊接，以免损坏蝶阀阀座橡胶；
- ⑤ 焊接后管道法兰内焊缝必须打磨去焊渣及飞溅物，并不允许高出法兰密封面以防损坏阀座橡胶；
- ⑥ 在阀门同一立管上端处焊接时，请将阀门操作到全开位置，以免焊渣及飞溅物堆积在阀瓣处，损坏阀座橡胶；
- ⑦ 为降低操作时的动态扭矩，如阀门安装在弯管处，建议安装在弯管的水流出口端；
- ⑧ 全部安装完毕后，请在阀门全开位置反复冲洗，直至管路内部冲洗干净，方可启闭操作。

### 2.3、调试与维护

- ① 阀瓣开关定位已在工厂内完成并经过验证，安装时一般不需要调整。
- ② 正常操作一人之力（手柄或手轮）即可轻松开关阀门，设计手轮力不超过 4kgf。如一人不能轻易将阀门开关，表示阀门内有杂物卡阻，需检查原因，切忌二人或用加力杆去硬扳手轮。
- ③ 若蝶阀长时间未启闭，应保证每年至少开关 1 次。
- ④ 冬天环境温度低于冰点以下时，请做好蝶阀防冻措施以免冻坏阀体。
- ⑤ 电、气动执行器的操作请参考执行器附带说明书。

### 3、接线图

#### 3.1. AC220V-调节型

