

班尼戈阀门

更多的信赖



A300

缓闭式止回阀

产品使用指南



* Conex|Bänninger products are approved by numerous Standards Authorities and Certification Bodies. For more details on this product range, please email our technical team at: technical@ibpgroup.com.

浙江班尼戈流体控制有限公司

地址：浙江省嘉兴市海盐县大桥新区棕榈路 555 号

电话：0573-89053746

网址：<http://www.ibpchina.com>

目录

A300S不锈钢缓闭式止回阀

1.产品描述	02
1.1.产品概述	02
1.2.产品标准	02
1.3.产品选型	02
1.4.技术参数	02
1.5.结构尺寸	03
1.6.材质说明	04
2.产品应用	04
2.1.运输及储存	04
2.2.安装	04
2.3.调试及维护	05
3.故障检修	05

A300S不锈钢缓闭式止回阀

1. 产品描述

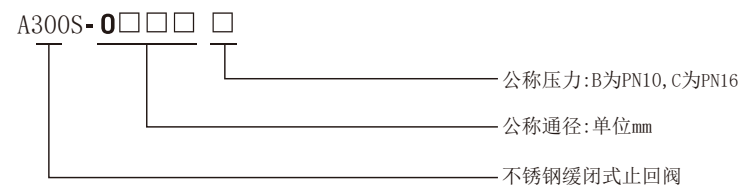
1.1. 产品概述

在水锤影响较为严重、安全要求更高的场所，例如加压泵站的水泵出口处，应当安装缓闭式止回阀。通过对缓闭式止回阀关闭时间的调节，有效减少水锤冲击及噪音。

1.2. 产品标准

标准	中国标准	标准	中国标准
设计制造标准	CJ/T 219	结构长度标准	GB/T 12221
连接法兰标准	GB/T17241.6	检验测试标准	CJ/T 219

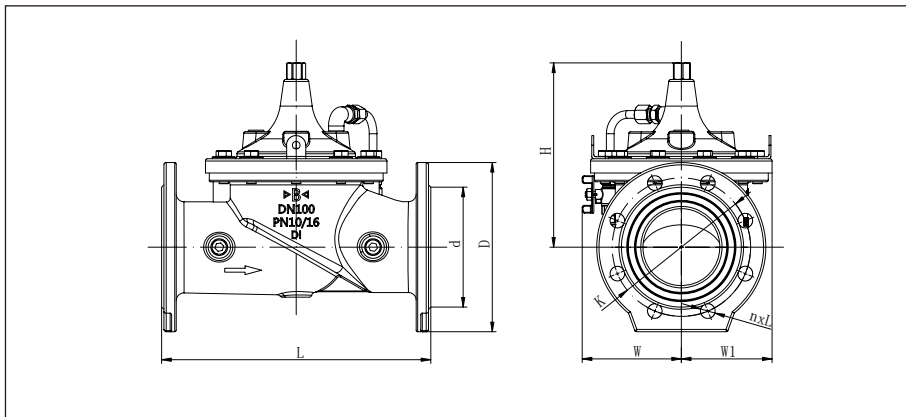
1.3. 产品选型



1.4. 技术参数

公称口径、压力	DN50~DN350 PN10/16
工作温度	0℃~85℃
密封试验	1.1PN
壳体试验	1.5PN
适用介质	水

1.5. 结构尺寸



外型尺寸 - PN10 mm

型号	Size	DN	L	d	k	D	nxL	H	W	W1
A300S-0050B	2"	50	230	99	125	165	4×19	190	155	85
A300S-0065B	2½"	65	290	118	145	185	4×19	210	160	95
A300S-0080B	3"	80	310	132	160	200	8×19	220	130	105
A300S-0100B	4"	100	350	156	180	220	8×19	255	140	120
A300S-0150B	6"	150	480	211	240	285	8×23	310	170	170
A300S-0200B	8"	200	600	266	295	340	8×23	365	205	205
A300S-0250B	10"	250	730	320	350	395	12×22	476	330	330
A300S-0300B	12"	300	850	370	400	445	12×22	526	370	370
A300S-0350B	14"	350	850	430	460	505	16×22	526	410	410

外型尺寸 - PN16 mm

型号	Size	DN	L	d	k	D	nxL	H	W	W1
A300S-0050C	2"	50	230	99	125	165	4×19	190	155	85
A300S-0065C	2½"	65	290	118	145	185	4×19	210	160	95
A300S-0080C	3"	80	310	132	160	200	8×19	220	130	105
A300S-0100C	4"	100	350	156	180	220	8×19	255	140	120
A300S-0150C	6"	150	480	211	240	285	8×23	310	170	170
A300S-0200C	8"	200	600	266	295	340	12×23	365	205	205
A300S-0250C	10"	250	730	320	355	405	12×26	476	330	330
A300S-0300C	12"	300	850	378	410	460	12×26	526	370	370
A300S-0350C	14"	350	850	438	470	520	16×26	526	410	410

注：该表未列出规格及参数，请咨询班尼戈技术中心

1.6. 材质说明

部件名称	材质名称
阀体	球墨铸铁
阀盖	球墨铸铁
阀座	不锈钢
阀板	球墨铸铁
阀杆	不锈钢

部件名称	材质名称
弹簧	不锈钢
膜片	三元乙丙橡胶 + 尼龙帘布
密封圈	三元乙丙橡胶
配管配件	不锈钢

2. 产品应用

2.1. 运输、储存

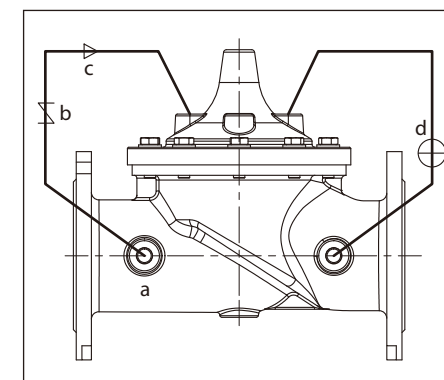
- ①缓闭式止回阀装箱后在运输和贮存过程中，不应碰撞、倾倒、挤压和受雨雪淋袭。
- ②缓闭式止回阀应存放在清洁、干燥、防火和通风良好的场所，周围应无腐蚀性气体存在。

- ③装箱的缓闭式止回阀在搬运时应当采用托盘中，轻拿轻放，叉车或吊车不能直接作用于阀门本体。
- ④严禁使用酒精、汽油等化学溶剂对缓闭式止回阀进行擦拭。

2.2. 安装

- ①安装前需将管道杂物清洗干净。严禁管道内遗留有焊渣、树枝、石块等杂物，以免损伤阀门。
- ②应依照图纸检查的安装位置，请注意按照阀体上箭头的方向安装阀门。
- ③建议缓闭式止回阀前后安装闸/蝶阀，便于阀门的维修维护；阀前安装过滤器，以免杂物进入阀内，造成阀门损坏。
- ④管道法兰焊接时不能引起过度的变形，焊角等不得影响密封面的平整性。
- ⑤缓闭式止回阀可水平或垂直安装，建议水平安装，必须预留维护、检修空间。
- ⑥建议在缓闭式止回阀的后面管路加装旁通管路，安装泄压阀，能更好的消除水锤影响，

保护管路系统的安全。



a: 过滤器 b: 止回阀 c: 针阀 d: 球阀

2.3. 故障维修

① 阀门无法关闭

解决方法:

- A. 检查针阀c是否关闭, 如关闭则需要打开针阀c;
- B. 检查主阀是否被管中杂物卡住, 如被卡住则需要清理管道中的杂物;
- C. 检查止回阀b是否密封, 如不密封则需要修理止回阀。

② 阀门无法开启

解决方法:

- A. 检查出口端球阀d是否关闭, 如关闭则需要打开球阀d;
- B. 检查系统压力是否过低 (系统压力需在0.1Mpa以上)。