

# 班尼戈阀门

更多的信赖



## RVRX

升杆手轮型  
弹性座封闸阀  
产品使用指南



\* Conex|Bänninger products are approved by numerous Standards Authorities and Certification Bodies. For more details on this product range, please email our technical team at: [technical@ibpgroup.com](mailto:technical@ibpgroup.com).

浙江班尼戈流体控制有限公司

地址：浙江省嘉兴市海盐县大桥新区棕榈路 555 号

电话：0573-89053746

网址：<http://www.ibpchina.com>

## 目录

### RVRX升杆手轮型弹性座封闸阀

1. 产品描述	02
1.1. 产品概述	02
1.2. 产品标准	02
1.3. 产品选型	02
1.4. 技术参数	02
1.5. 结构尺寸	03
1.6. 材质说明	04
2. 产品应用	04
2.1. 运输、储存	04
2.2. 安装	04
2.3. 故障检修	05

## RVRX升杆手轮型弹性座封闸阀

### 1. 产品描述

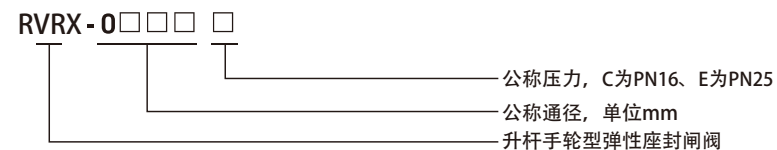
#### 1.1. 产品概述

升杆手轮型弹性座封闸阀，采用直通式流道设计，高性能橡胶全部包覆闸板，密封可靠，操作轻便，操作过程中阀杆做直线往复运动。主要适用于生活用水系统、给排水系统、污水处理系统等，在建筑、城市环保、石化、电力等行业的流体输送管线上作为截断装置使用（不适用于节流）。

#### 1.2. 产品标准

标准	国标	标准	国标
制造标准	EN1171	结构长度标准	EN558-1
法兰连接标准	EN1092-2	检验测试标准	EN12266-1

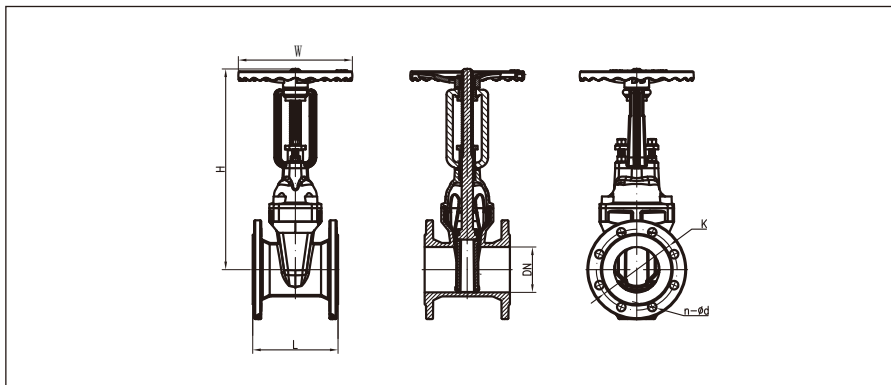
#### 1.3. 产品选型



#### 1.4. 技术参数

公称口径、压力	DN50~DN400 PN16/PN25
工作温度	0°C~85°C
密封试验	1.1PN
壳体试验	1.5PN
适用介质	水

## 1.5. 结构尺寸



外型尺寸 - PN16 mm

型号	DN	D	n-0d	L	H	W
RVRX-0050C	50	125	4-19	178	315	200
RVRX-0065C	65	145	4-19	190	325	200
RVRX-0080C	80	160	8-19	203	355	200
RVRX-0100C	100	180	8-19	229	415	254
RVRX-0125C	125	210	8-19	254	490	315
RVRX-0150C	150	240	8-23	267	550	315
RVRX-0200C	200	295	12-23	292	670	315
RVRX-0250C	250	355	12-28	330	845	406
RVRX-0300C	300	410	12-28	356	1100	406
RVRX-0350C	350	470	16-28	381	1190	500
RVRX-0400C	400	525	16-31	406	1330	500

外型尺寸 - PN25 mm

型号	DN	D	n-0d	L	H	W
RVRX-0050E	50	125	4-19	178	315	200
RVRX-0065E	65	145	8-19	190	325	200
RVRX-0080E	80	160	8-19	203	355	200
RVRX-0100E	100	190	8-23	229	415	254
RVRX-0125E	125	220	8-28	254	490	315
RVRX-0150E	150	250	8-28	267	550	315
RVRX-0200E	200	310	12-28	292	670	315
RVRX-0250E	250	370	12-31	330	845	406
RVRX-0300E	300	430	16-31	356	1100	406
RVRX-0350E	350	-	-	381	1190	500
RVRX-0400E	400	-	-	406	1330	500

注：该表未列出规格及参数，请咨询我公司技术中心

## 1.6. 材质说明

部件名称	材质名称
阀体	球墨铸铁
阀板	球墨铸铁包胶
阀杆螺母	黄铜
阀盖	球墨铸铁

部件名称	材质名称
阀杆	不锈钢
支架	球墨铸铁
手轮	球墨铸铁

## 2. 产品应用

### 2.1. 运输、储存

- ① 装箱的弹性座封闸阀在运输和存储过程中，不应碰撞、倾倒、压坏和受雨雪淋袭。
- ② 弹性座封闸阀应存放在清洁、干燥、防火和通风良好的场所，周围应无腐蚀性气体存在。
- ③ 整箱的弹性座封闸阀在卸车时，严禁翻滚或直接从上翻下必须采用叉车、轻拿轻放。

- ④ 弹性座封闸阀阀瓣和密封圈为橡胶材质，并涂有润滑油，严禁使用酒精、汽油等化学溶剂擦洗。
- ⑤ 弹性座封闸阀在出厂时保持5%的开度，以保护阀座橡胶。

### 2.2. 安装

- ① 弹性座封闸阀双向密封，无安装流向要求。弹性座封闸阀安装方位：水平安装或垂直安装皆可；不建议倒立安装，以免阀腔内堆积垃圾。
- ② 弹性座封闸阀在安装过程中时，严禁撞击、摔落、碰撞；挪动弹性座封闸阀严禁直接用吊钩手轮，大口径的弹性座封闸阀起吊须作用在阀门吊环上。
- ③ 安装法兰螺栓时应对角交错拧紧，以免引起密封面倾斜而造成泄漏。
- ④ 若弹性座封闸阀安装在窨井内，应预留足够的操作空间便于操作。
- ⑤ 管道应设计有托架等支撑固定装置，严禁让阀门承受管道或外界重量。

- ⑥ 管道法兰焊接时不能引起过度的变形，影响密封面的平整性。
- ⑦ 弹性座封闸阀安装前需将管道杂物清洗干净，严禁管道内遗留有焊渣、石块等杂物，以免损伤弹性座封闸阀阀座橡胶。
- ⑧ 弹性座封闸阀在安装后，应当将弹性座封闸阀全开，并将管路反复冲洗，直至干净；严禁在管路冲洗中反复启闭弹性座封闸阀。
- ⑨ 管道冲洗干净后，应对弹性座封闸阀全行程开关几次，确认弹性座封闸阀和操作机构动作正常。
- ⑩ 安装在室内时，应预留阀杆开启的足够空间，安装于室外时，应对外露的阀杆做好必要的保护。

### 2.3. 故障维修

#### ① 阀门中口外漏；

将阀盖中口处的防尘胶去除，重新对角交错拧紧固定螺丝，如仍然漏水，按如下步骤操作：

将管路系统水排空，松开中口螺丝，将阀盖组件整体卸下；更换中口密封圈，中口密封

圈具有方向性，安装时平面朝向阀体，并确保密封圈坐落于阀盖槽内；之后将阀瓣调整到全开位置，将阀盖组件装回阀体，并对角交错拧紧固定螺丝。检查是否仍然泄漏。如仍然泄漏，联络班尼戈客服部门。

#### ② 内部泄漏；

检查阀门至泄漏点之间是否不受其他管线影响；

将阀门反复启闭几次，确保将管线内垃圾冲走，之后关闭阀门，检查是否泄漏；如仍然泄漏，按下列步骤操作：

将管路系统水排空，松开中口螺丝，将阀盖

组件整体卸下；检查阀瓣是否受损，如受损，需更换阀瓣；检查阀体内是否存留垃圾，清除垃圾；

之后将阀瓣调整到全开位置，将阀盖组件装回阀体，并对角交错拧紧固定螺丝。检查是否仍然泄漏。如仍然泄漏，联络班尼戈客服部门。