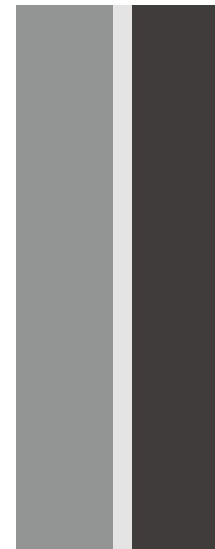


班尼戈阀门

更多的信赖



BZGE

法兰式蜗轮型中线蝶阀

产品使用指南



* Conex|Bänninger products are approved by numerous Standards Authorities and Certification Bodies. For more details on this product range, please email our technical team at: technical@ibpgroup.com.

浙江班尼戈流体控制有限公司

地址：浙江省嘉兴市海盐县大桥新区棕榈路 555 号

电话：0573-89053746

网址：<http://www.w.ibpchina.com>

目录

BZGE法兰式蜗轮型中线蝶阀

1. 产品描述	02
1.1. 产品概述	02
1.2. 产品标准	02
1.3. 产品选型	02
1.4. 技术参数	02
1.5. 结构尺寸	03
1.6. 材质说明	04
2. 产品应用	05
2.1. 运输及贮存	05
2.2. 安装	05

BZGE法兰式蜗轮型中线蝶阀

1. 产品描述

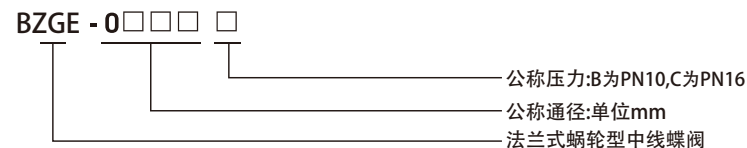
1.1. 产品概述

本系列蝶阀采用中线型设计，其阀门主要结构由阀体、蝶板、阀座、阀杆及传动操作机构等零件组成，具有安装、维修方便等特点。可广泛应用于给排水，暖通系统等流体管线上作为调节或截流装置使用。

1.2. 产品标准

标准	中国标准	标准	中国标准
设计制造标准	GB/T12238	结构长度标准	GB/T12221
法兰连接标准	GB/T17241.6	检验测试标准	GB/T13927
顶部法兰标准	ISO5211	—	—

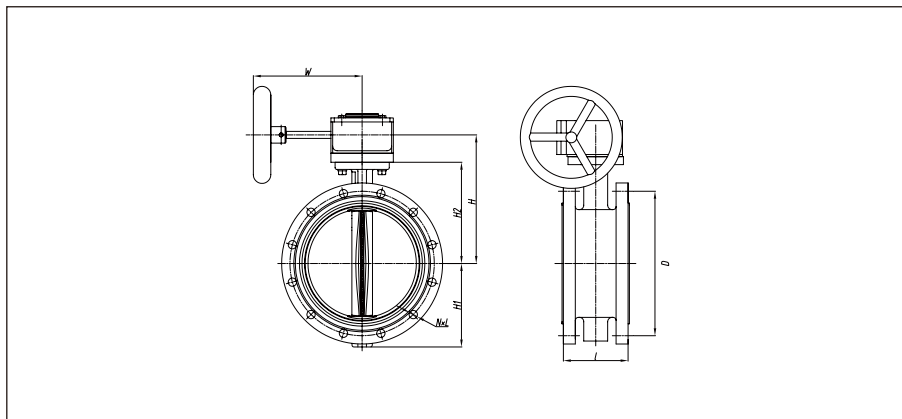
1.3. 产品选型



1.4. 技术参数

公称口径	DN50~DN600
公称压力	PN10/PN16
工作温度	-10℃~120℃
密封试验	1.1PN
壳体试验	1.5PN
适用介质	水

1.5. 结构尺寸



外型尺寸 (立式) -PN10 mm

型号	DN	I	D	n×L	H	H1	H2	W
BZGE-0050B	50	108	125	4×19	147	80	120	120
BZGE-0065B	65	112	145	4×19	157	89	130	120
BZGE-0080B	80	114	160	8×19	172	95	145	120
BZGE-0100B	100	127	180	8×19	182	114	155	130
BZGE-0125B	125	140	210	8×19	197	125	170	130
BZGE-0150B	150	140	240	8×23	217	139	190	130
BZGE-0200B	200	152	295	8×23	233	170	205	190
BZGE-0250B	250	165	350	12×23	263	198	235	190
BZGE-0300B	300	178	400	12×23	318	223	280	210
BZGE-0350B	350	190	460	16×23	351	254	310	210
BZGE-0400B	400	216	515	16×28	381	278	340	277
BZGE-0450B	450	222	565	20×28	417	315	375	287
BZGE-0500B	500	229	620	20×28	486	348	430	357
BZGE-0600B	600	267	725	20×31	556	410	500	382

外型尺寸 (立式) -PN16mm

型号	DN	I	D	n×L	H	H1	H2	W
BZGE-0050C	50	108	125	4×19	147	80	120	120
BZGE-0065C	65	112	145	4×19	157	89	130	120
BZGE-0080C	80	114	160	8×19	172	95	145	120
BZGE-0100C	100	127	180	8×19	182	114	155	130
BZGE-0125C	125	140	210	8×19	197	125	170	130
BZGE-0150C	150	140	240	8×23	217	139	190	130
BZGE-0200C	200	152	295	12×23	233	170	205	190
BZGE-0250C	250	165	355	12×28	263	198	235	190
BZGE-0300C	300	178	410	12×28	318	223	280	210
BZGE-0350C	350	190	470	16×28	351	254	310	210
BZGE-0400C	400	216	525	16×31	381	278	340	277
BZGE-0450C	450	222	585	20×31	417	315	375	287
BZGE-0500C	500	229	650	20×34	486	348	430	357
BZGE-0600C	600	267	770	20×37	556	410	500	382

注：该表未列出规格及参数，请咨询我公司技术中心

1.6. 材质说明

部件名称	材质名称
阀体 + 衬胶	球墨铸铁 + 三元乙丙橡胶
蝶板	球墨铸铁

部件名称	材质名称
阀杆	不锈钢
阀座	三元乙丙橡胶/丁腈橡胶

2. 产品应用

2.1. 运输、储存

- ① 装箱后的阀门在运输和储存过程中，不应碰撞、倾倒、压坏或受雨雪淋袭。
- ② 阀门应存放在清洁、干燥、防火和通风良好的场所。周围应无腐蚀性气体存在。
- ③ 整箱的阀体在卸车时严禁翻滚或直接从车上翻下，必须借助叉车或其他工具，轻拿轻放。
- ④ 蝶阀在运输和储存中处于5度开启状态，严禁关闭。
- ⑤ 蝶阀在运输和存储中，蝶板或阀座可能涂有润滑油，严禁使用酒精，汽油等化学溶剂清洗。

2.2. 安装

- ① 选配国标或行标法兰，并按相应标准选配螺栓及螺母；无需附加密封垫片；
- ② 班尼戈阀门安装时应对角交错、逐步锁紧联接螺栓，以保持受力均衡。螺栓锁紧力无需太大，即可保持密封良好，无需加力扳手操作以免破坏密封圈；
- ③ 班尼戈蝶阀可双向密封，安装时无流向要求；
- ④ 现场安装时请特别注意当蝶阀安装就位后，不允许在相应法兰上进行焊接，以免损坏蝶阀阀座橡胶；
- ⑤ 焊接后法兰内焊缝必须打磨去焊渣及飞溅物，并不允许高出法兰密封面以防损坏蝶阀阀座橡胶；
- ⑥ 在阀门同一立管上端处焊接时，请将阀门操作到全开位置，以免焊渣及飞溅物存积在蝶板处，损坏阀座橡胶；
- ⑦ 为降低操作时的动态扭矩，如阀门安装在弯管处，建议安装在弯管的水流出口端；
- ⑧ 全部安装完毕后，请在阀门全开位置反复冲洗，直至管路内部冲洗干净，方可启闭操作。