

班尼戈阀门
更多的信赖



BLTX

支耳式电动开关型

中线蝶阀

产品使用指南



* ConexBanninger products are approved by numerous Standards Authorities and Certification Bodies. For more details on this product range, please email our technical team at: technical@ibpgroup.com.

浙江班尼戈流体控制有限公司

地址：浙江省嘉兴市海盐县大桥新区棕榈路 555 号

电话：0573-89053746

网址：<http://www.ibpchina.com>

目录

BLTX支耳式电动开关型中线蝶阀

1. 产品描述	02
1.1. 产品概述	02
1.2. 产品标准	02
1.3. 产品选型	02
1.4. 技术参数	02
1.5. 结构尺寸	03
1.6. 材质说明	03
2. 产品应用	04
2.1. 运输及贮存	04
2.2. 安装	04
2.3. 故障维修	04
3. 接线图	05

BLTX支耳式电动开关型中线蝶阀

1. 产品描述

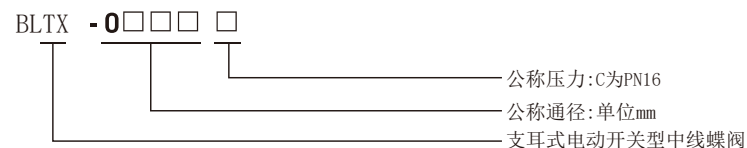
1.1. 产品概述

本系列蝶阀采用中线型设计,其阀门主要由阀体、蝶板、阀座、阀杆及传动操作机构等零件组成。可广泛应用于给排水、暖通及消防系统等流体管线上作为调节或截流装置使用。

1.2. 产品标准

标准	中国标准	标准	中国标准
设计制造标准	GB/T12238	结构长度标准	GB/T12221
法兰连接标准	GB/T17241.6	检验测试标准	GB/T13927
顶部法兰标准	ISO5211	—	—

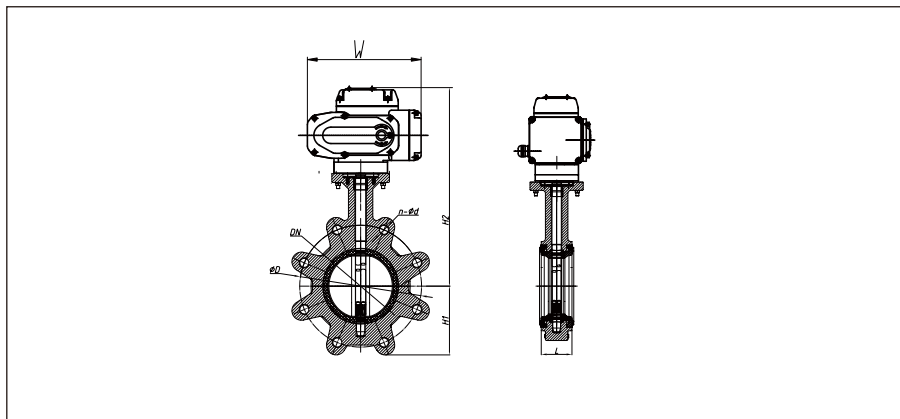
1.3. 产品选型



1.4. 技术参数

公称口径	DN50~DN600
公称压力	PN16
工作温度	-10℃~120℃
密封试验	1.1PN
壳体试验	1.5PN
适用介质	水

1.5. 结构尺寸



外型尺寸 - PN16mm

型号	DN	L	H1	H2	W1	ØD	n-Ød
BLTX-0050C	50	43	62	265	168	125	4-M16
BLTX-0065C	65	46	66	280	168	145	4-M16
BLTX-0080C	80	46	78	287	168	160	8-M16
BLTX-0100C	100	52	92	306	208	180	8-M16
BLTX-0125C	125	56	105	321	208	210	8-M16
BLTX-0150C	150	56	122	340	258	240	8-M20
BLTX-0200C	200	60	151	368	258	295	12-M20
BLTX-0250C	250	68	188	409	258	355	12-M24
BLTX-0300C	300	78	220	444	280	410	12-M24
BLTX-0350C	350	78	268	457	280	470	16-M24
BLTX-0400C	400	102	304	501	280	525	16-M27
BLTX-0450C	450	114	338	541.5	280	585	20-M27
BLTX-0500C	500	127	368	580	280	650	20-M30
BLTX-0600C	600	154	430	645	325	770	20-M33

注：该表未列出规格及参数，请咨询我公司技术中心

1.6. 材质说明

部件名称	材质名称
阀体	球墨铸铁
蝶板	不锈钢

部件名称	材质名称
阀杆	不锈钢
阀座	三元乙丙橡胶/丁腈橡胶

2. 产品应用

2.1. 运输、储存

- ① 装箱后的阀门在运输和储存过程中，不应碰撞、倾倒、压坏或受雨雪淋袭。
- ② 阀门应存放在清洁、干燥、防火和通风良好的场所。周围应无腐蚀性气体存在。
- ③ 整箱的阀体在卸车时严禁翻滚或直接从车上翻下，必须借助叉车或其他工具，轻拿轻放。

2.2. 安装

- ① 选配国标或行标法兰，并按相应标准选配双头螺柱、螺母及垫圈，无需附加密封垫片；
- ② 班尼戈阀门安装时应对角交错、逐步锁紧联接螺栓，以保持受力均衡。螺栓锁紧力无需太大，即可保持密封良好，无需加力扳手操作以免破坏密封圈；
- ③ 班尼戈蝶阀可双向密封，安装时无流向要求；
- ④ 现场安装时请特别注意当支耳蝶阀安装就位后，不允许在相应管道法兰上进行焊接，以免损坏蝶阀阀座橡胶；

2.3. 故障维修

- ① 蜗轮型蝶阀，蜗轮箱手轮全关时，阀门仍然内部泄漏；
如反复启闭几次后，阀门关至全关位置，仍然内部泄漏，可能是蜗轮箱限位出现偏差，按如下步骤操作：
 - a. 松开蜗轮箱上红色的止退螺母；
 - b. 继续松开内部的限位螺钉；
 - c. 调整蜗轮箱手轮，直至新的关断位置；

- ④ 支耳式中线蝶阀在运输和储存中处于5度开启状态，严禁关闭。
- ⑤ 支耳式中线蝶阀在运输和储存中，支耳隔板或阀座可能涂有润滑油，严禁使用酒精，汽油等化学溶剂清洗。
- ⑤ 焊接后管道法兰内焊缝必须打磨去焊渣及飞溅物，以防损坏蝶阀的阀座橡胶；
- ⑥ 当支耳式中线蝶阀同一立管上端处焊接时，请将阀门操作到全开位置，以免焊渣及飞溅物堆积在阀瓣处，损坏阀座橡胶；
- ⑦ 支耳式中线蝶阀可用于管道对夹以及管道末端安装。
- ⑧ 全部安装完毕后，请在阀门全开位置反复冲洗，直至管路内部冲洗干净，方可启闭操作。

d. 检查内部泄漏情况，直至无泄漏；

e. 重新锁定位限螺钉；

f. 反复启闭几次，确认工作正常；

g. 锁定红色止退螺母；

② 阀门轴杆泄漏：联系班尼戈客服部门处理；

③ 阀门端面泄漏：重新对角、交错、逐步锁紧螺栓螺母；如仍泄漏，联系班尼戈客服部门处理。

3、接线图

3.1. SHO系列 (220V)-开关型-BSW型线路图 (有源+无源+电加热)
DN50-DN600

