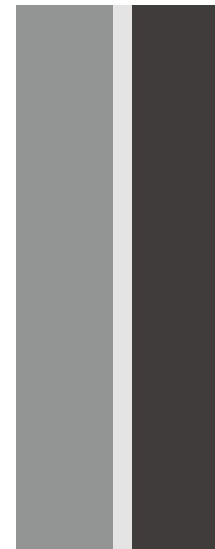


# 班尼戈阀门

更多的信赖



## BWLE

### 对夹式把手型中线蝶阀

### 产品使用指南



\* Conex|Bänninger products are approved by numerous Standards Authorities and Certification Bodies. For more details on this product range, please email our technical team at: [technical@ibpgroup.com](mailto:technical@ibpgroup.com).

浙江班尼戈流体控制有限公司

地址：浙江省嘉兴市海盐县大桥新区棕榈路 555 号

电话：0573-89053746

网址：<http://www.w.ibpchina.com>

## 目录

### BWLE对夹式把手型中线蝶阀

1. 产品描述	02
1.1. 产品概述	02
1.2. 产品标准	02
1.3. 产品选型	02
1.4. 技术参数	02
1.5. 结构尺寸	03
1.6. 材质说明	03
2. 产品应用	04
2.1. 运输及贮存	04
2.2. 安装	04
2.3. 调试与维护	04
3. 故障维修	05

## BWLE对夹式把手型中线蝶阀

### 1. 产品描述

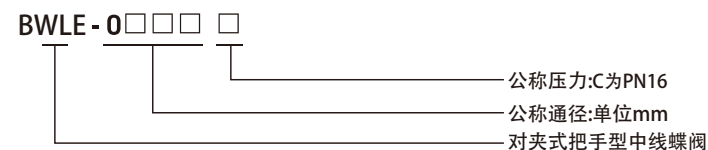
#### 1.1. 产品概述

本系列蝶阀采用中线型设计，其阀门主要由阀体、蝶板、阀座、阀杆及传动操作机构等零件组成。阀座采用沟槽式结构。可广泛应用于给排水、暖通及消防系统等流体管线上作为调节或截流装置使用。

#### 1.2. 产品标准

标准	中国标准	标准	中国标准
设计制造标准	GB/T12238	结构长度标准	GB/T12221
法兰连接标准	GB/T17241.6	检验测试标准	GB/T13927
顶部法兰标准	ISO5211	—	—

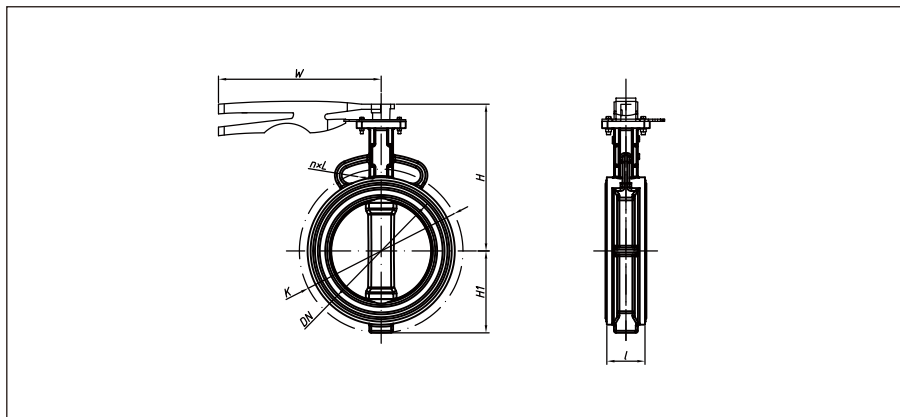
#### 1.3. 产品选型



#### 1.4. 技术参数

公称口径	DN50~DN150
公称压力	PN16
工作温度	-10℃~120℃
密封试验	1.1PN
壳体试验	1.5PN
适用介质	水

## 1.5. 结构尺寸



### 外型尺寸 - PN16mm

型号	DN	I	K	nxL	H	H1	W
BWLE-0050C	50	43	--	--	144	60	221
BWLE-0065C	65	46	--	--	151	70	221
BWLE-0080C	80	46	160	8x19	159	82	257
BWLE-0100C	100	52	180	8x19	179	90	257
BWLE-0125C	125	56	210	8x19	191	108	257
BWLE-0150C	150	56	240	8x23	219	120	257

注：该表未列出规格及参数，请咨询我公司技术中心

## 1.6. 材质说明

部件名称	材质名称
阀体	球墨铸铁
蝶板	球墨铸铁

部件名称	材质名称
阀杆	不锈钢
阀座	三元乙丙橡胶

## 2. 产品应用

### 2.1. 运输、储存

- ① 装箱后的阀门在运输和储存过程中，不应碰撞、倾倒、压坏或受雨雪淋袭。
- ② 阀门应存放在清洁、干燥、防火和通风良好的场所。周围应无腐蚀性气体存在。
- ③ 整箱的阀体在卸车时严禁翻滚或直接从车上翻下，必须借助叉车或其他工具，轻拿轻放。

- ④ 对夹式中线蝶阀在运输和储存中处于5度开启状态，严禁关闭。
- ⑤ 对夹式中线蝶阀在运输和储存中，支耳碟板或阀座可能涂有润滑油，严禁使用酒精，汽油等化学溶剂清洗。

### 2.2. 安装

- ① 选配国标法兰（DN50-DN300）和蝶阀专用法兰（DN350-DN600）；
- ② 班尼戈阀门安装时应对角交错、逐步锁紧联接螺栓，以保持受力均衡。螺栓锁紧力无需太大，即可保持密封良好，无需加力扳手操作以免破坏密封圈；
- ③ 班尼戈蝶阀可双向密封，安装时无流向要求；
- ④ 现场安装时请特别注意当蝶阀安装就位后，不允许在相应管道法兰上进行焊接，以防损坏蝶阀阀座橡胶；
- ⑤ 焊接后管道法兰内焊缝必须打磨去焊渣及飞溅物，并不允许高出法兰密封面以防损坏阀座橡胶；
- ⑥ 在阀门同一立管上端处焊接时，请将阀门操作到全开位置，以免焊渣及飞溅物堆积在阀瓣处，损坏阀座橡胶；
- ⑦ 为降低操作时的动态扭矩，如阀门安装在弯管处，建议安装在弯管的水流出口端；
- ⑧ 全部安装完毕后，请在阀门全开位置反复冲洗，直至管路内部冲洗干净，方可启闭操作。

### 2.3. 调试、维护

- ① 阀瓣开关定位已在工厂内完成并经过验证，安装时一般不需要调整。
- ② 正常操作一人之力（手柄或手轮）即可轻松开关阀门，设计手轮力不超过 4kgf。如一人不能轻易将阀门开关，表示阀门内有杂物卡阻，需检查原因，切忌二人或用加力杆去硬扳手轮。
- ③ 若蝶阀长时间未启闭，应保证每年至少开关 1 次。
- ④ 冬天环境温度低于冰点以下时，请做好蝶阀防冻措施以免冻坏阀体。
- ⑤ 电、气动执行器的操作请参考执行器附带说明书。

### 3、故障检修

- ①. 把手断裂损坏；联络班尼戈客服部门，索取把手并自行更换调试。
- ②. 把手型蝶阀，把手全关时，阀门仍然内部泄露；如反复启闭几次后，阀门关至全关位置，仍然内部泄露，可能是把手限位出现偏差，按如下步骤操作：
  - a. 松开刻度盘紧固螺钉；
  - b. 调整把手至新的关断位置；
  - c. 检查内部泄露情况，直至无泄露；
  - d. 重新锁定刻度盘紧固螺钉；
  - e. 反复启闭几次，确认工作正常；
- ③. 蜗轮型蝶阀，蜗轮箱手轮全关时，阀门仍然内部泄露。如反复启闭几次后，阀门关至全关位置，仍然内部泄露，可能是蜗轮箱限位出现偏差，按如下步骤操作：
  - a. 顺时针旋动手轮将阀门完全关闭
  - b. 阀门的位置可以通过指示牌上的箭头来确定
  - c. 将调节螺母上的塑料保护盖取下，放松螺母。
  - d. 当无法达到完全关闭的位置时，逆时针方向旋转放松设定螺栓（见图）。继续顺时针转动手轮，直到阀门完全关闭。
  - e. 将设定螺栓重新上紧，再将螺母固定好。
  - f. 逆时针转动手轮开启阀门
  - g. 当阀门无法完全开启(90°)，逆时针方向旋转设定螺栓 - 开（见图）。继续逆时针转动手轮，直到阀门完全开启。
  - h. 将设定螺栓重新上紧，再将螺母固定好。
  - i. 转动手轮将阀门关闭。
  - j. 将塑料保护盖重新装到调节螺栓上。
  - k. 调节工作完成。

