

班尼戈阀门

更多的信赖



* Conex|Bänninger products are approved by numerous Standards Authorities and Certification Bodies. For more details on this product range, please email our technical team at: technical@ibpgroup.com.

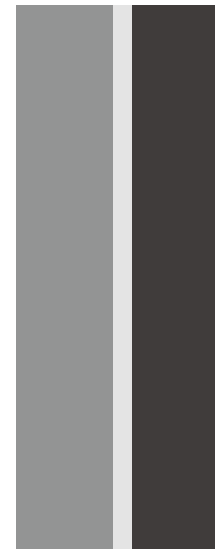
浙江班尼戈流体控制有限公司

地址：浙江省嘉兴市海盐县大桥新区棕榈路 555 号

电话：0573-89053746

网址：<http://www.w.ibpchina.com>

 德国班尼戈



TBFX

动态平衡电动调节

温控阀

产品使用指南

 德国班尼戈

目录

TBFX动态平衡电动调节温控阀

1. 产品描述	02
1.1. 产品概述	02
1.2. 产品标准	02
1.3. 产品选型	02
1.4. 技术参数	02
1.5. 结构尺寸	03
1.6. 材质说明	03
2. 产品应用	04
2.1. 运输及贮存	04
2.2. 安装	04
2.3. 故障维修	04
3. 电热执行器	05

TBFX动态平衡电动调节温控阀

1. 产品描述

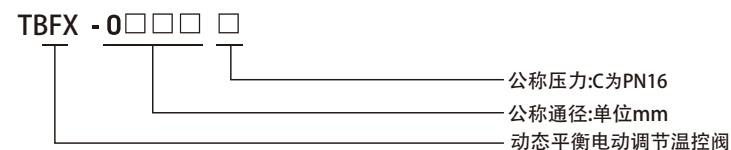
1.1. 产品概述

TBFX动态平衡电动调节温控阀用于暖通系统空调箱回水管路上；通过内置压差控制器，屏蔽系统压差波动对控制管路流量的影响，从而避免了变流量系统中，传统电动调节阀控制精度差、频繁动作、舒适度低的缺陷。

1.2. 产品标准

标准	中国标准	标准	中国标准
法兰连接标准	GB/T17241.6	检验检测标准	CJ/T179

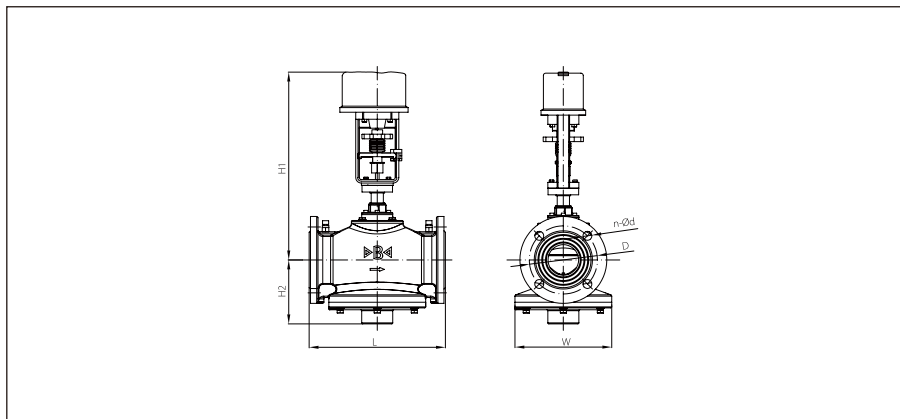
1.3. 产品选型



1.4. 技术参数

公称口径	DN65~DN150
公称压力	PN16
工作温度	0°C~85°C
密封试验	1.1PN
壳体试验	1.5PN
适用介质	水

1.5. 结构尺寸



外型尺寸 - PN16 mm

型号	DN	L	H1	H2	W	D1	n-ød	行程 (mm)
TBFX-0065C	65	290	399	136	206	145	4-19	15
TBFX-0080C	80	310	399	136	206	160	8-19	15
TBFX-0100C	100	350	403	136	206	180	8-19	15
TBFX-0125C	125	350	403	136	206	210	8-19	15
TBFX-0150C	150	480	635	186	270	240	8-23	30

注：该表未列出规格及参数，请咨询我公司技术中心

1.6. 材质说明

部件名称	材质名称
阀体	球墨铸铁
阀盖	球墨铸铁
阀座	不锈钢
阀板	不锈钢
阀杆	不锈钢

部件名称	材质名称
刻度杆	黄铜
调节螺母	黄铜
膜片组件	三元乙丙橡胶 + 不锈钢
弹簧	不锈钢
执行器	组件

2. 产品应用

2.1. 运输、贮存

- ① 动态平衡电动调节温控阀在运输和贮存过程中，不应碰撞、倾倒、挤压和受雨雪淋袭。
- ② 动态平衡电动调节温控阀应存放在清洁、干燥、防火和通风良好的场所，周围应无腐蚀性气体存在。

2.2. 安装

- ① 动态平衡电动调节温控阀用于HAVC系统中，适宜安装在回水管路上。
- ② 安装动态平衡电动调节温控阀时需预留足够空间，以便进行检修。
- ③ 安装动态平衡电动调节温控阀时应检查管路水流方向，严格按阀体上的水流箭头方向安装。
- ④ 动态平衡电动调节温控阀要求的环境温度应在0~50℃范围内，如果在高温场合，应采用降温措施，执行器不能包裹保温材料，防止执行器散热不利。
- ⑤ 动态平衡电动调节温控阀在安装前需将管道杂物清洗干净，严禁管道内遗留有焊渣、树枝、石块等杂物，以免损坏阀门。
- ⑥ 管道法兰焊接时不能引起过度变形，焊角等不得影响密封面的平整性。

2.3. 故障维修

本产品运行中，无需维护，如出现使用故障，不建议客户自行处理，请联络班尼戈客服部门。

- ③ 动态平衡电动调节温控阀在搬运时应该采用托盘，轻拿轻放；安装时不能直接作用于阀门执行器上。
- ④ 动态平衡电动调节温控阀在运输和贮存过程中，密封圈为橡胶材质，并涂有润滑油，严禁使用酒精、汽油等化学溶剂冲洗。
- ⑦ 动态平衡电动调节温控阀在出厂时，阀门设定为全开位置，安装后应反复冲洗管道，直至干净，严禁在此期间进行手/电操作，以免破坏橡胶密封件。
- ⑧ 在安装过程中应对执行器做好保护措施，不得浸水、碰撞。

3. 电热执行器

3.1. 执行器参数

公称口径	DN65~DN125
执行器型号	MD200Y-BA
电源	AC24V 50/60Hz
功耗	4.2VA
关断力	850N
最大行程	20mm
输入信号	0(2)~10V, 0(4)~20mA
反馈信号	0~10V
工作环境温度	0~50° C
防护等级	IP54

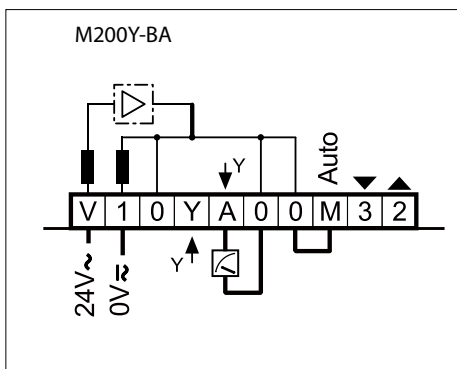
公称口径	DN150
执行器型号	M300KY-BA
电源	AC24V 50/60Hz
功耗	10.6VA
关断力	2200N
最大行程	30mm
输入信号	0(2)~10V, 0(4)~20mA
反馈信号	0~10V
工作环境温度	0~50° C
防护等级	IP54

3.2. 性能参数表

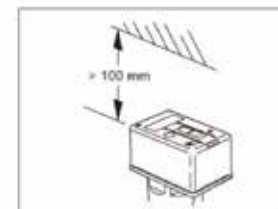
产品型号	压差范围 (KPa)	最小流量 (m ³ /h)	最大流量 (m ³ /h)	阀门行程 (mm)
TBFX-0065C	30-400	3.5	16.0	15
TBFX-0080C	30-400	4.0	27.0	15
TBFX-0100C	30-400	9.0	41.0	15
TBFX-0125C	30-400	9.0	41.0	15
TBFX-0150C	30-400	20.0	80.0	30

3.3. 接线图

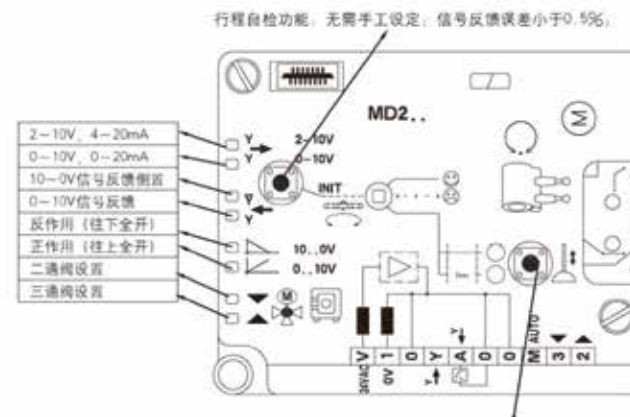
1) 65-100



2) 预留空间



3) 功能开关

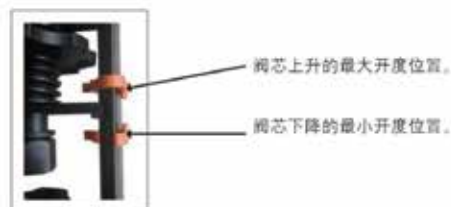


防止阀门长期不使用时阀瓣被卡死, 阀门阻塞保护功能开启后, 如果阀门24小时没有动作, 执行器即驱动阀瓣动作几秒钟。

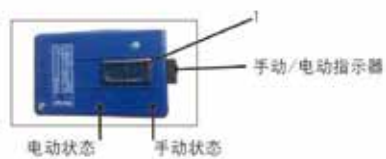
4) 安全作业模式



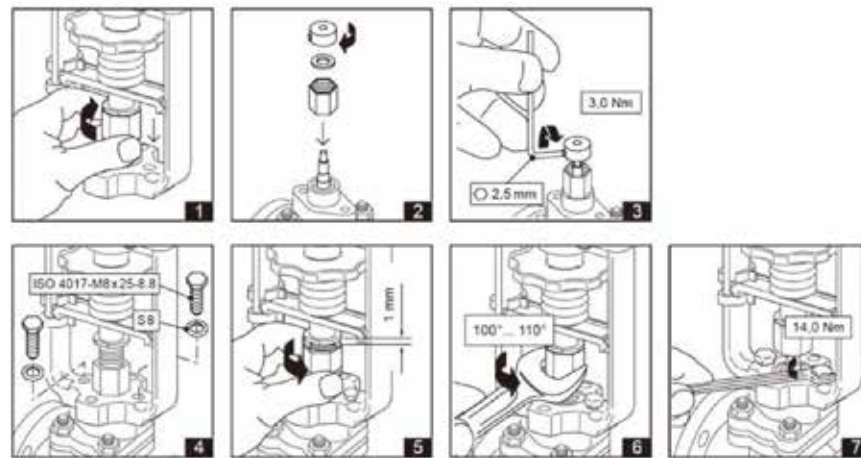
5) 行程指示



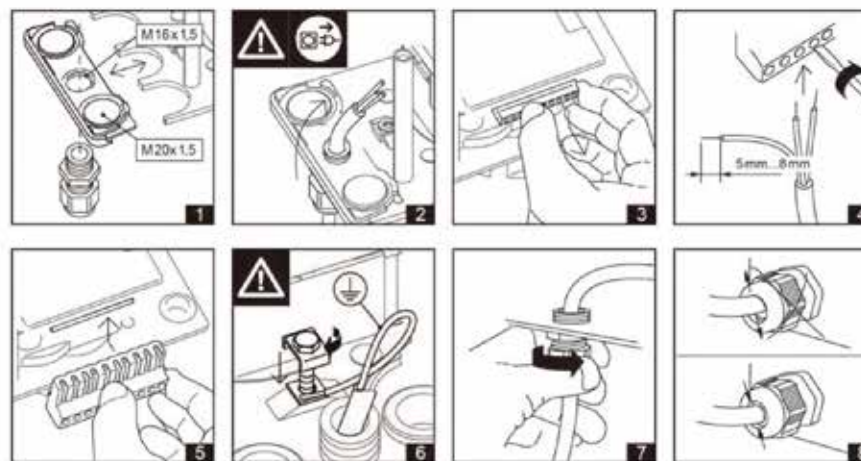
6) 手动操作



6) 安装方法

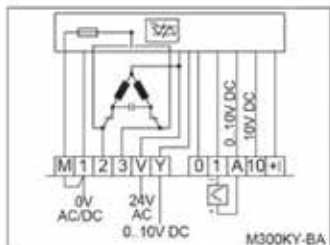


⑧ 接线方法

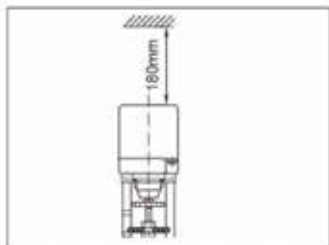


3.4. 接线图

1) 125-150



2) 预留空间



3) 行程指示

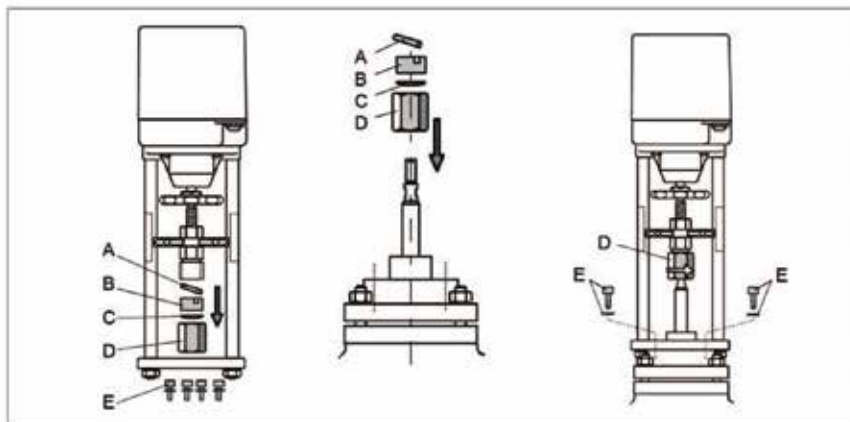


4) 手动操作



旋转“手动/电动转换开关”使 M300KY-BA 执行器处于手动状态，通过旋转手柄，即可手动操作阀门的开/关。

5) 安装方法



5) 安装方法

