



## TBFX 动态平衡电动调节温控阀

### 产品概述

TBFX系列动态平衡电动调节温控阀用于暖通系统空调箱回水管路上；通过内置压差控制器，屏蔽系统压差波动对控制管路流量的影响，从而避免了变流量系统中，传统电动调节阀控制精度差、频繁动作、舒适度低的缺陷。

## TBFX 动态平衡电动调节温控阀

### 产品特点

三合一功能：电动调节 + 压差控制 + 静态平衡；  
采用直行程平衡式活塞阀板，可实现线性流量调节；  
Kvs 可调，最大流量可限定；  
压差控制范围大，流量调节精度高；  
具有多种输入信号选择，转换方便；  
可自动校准行程，信号反馈精度高；  
采用德国原装进口执行器；  
橡胶软密封，工作压差范围内，可实现零泄漏；  
具有防卡滞保护功能，解决因长期不用而造成运动部件卡滞的现象；

### 产品标准

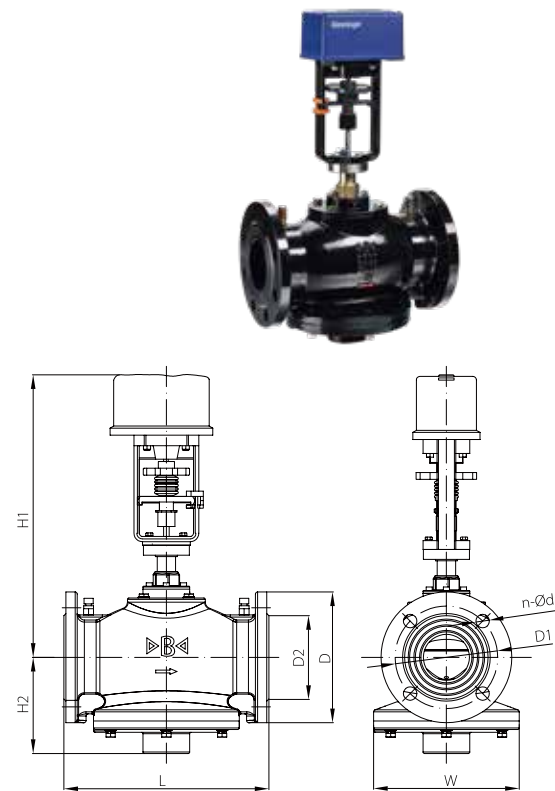
法兰连接标准：GB/T 17241.6  
检测标准：CJ/T 179

### 技术参数

公称通径：DN65~DN150 (2½"~6")  
公称压力：PN16  
工作温度：0° C~85° C  
适用介质：水

### 材质说明

部件名称	材质名称
阀体	球墨铸铁
阀盖	球墨铸铁
阀座	不锈钢
阀板	不锈钢
阀杆	不锈钢



部件名称	材质名称
刻度杆	黄铜
调节螺母	黄铜
膜片组件	三元乙丙橡胶 + 不锈钢
弹簧	不锈钢
执行器	组件

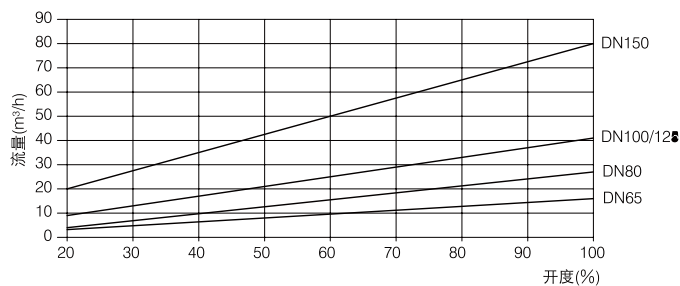
### 外型尺寸 - PN16 mm

型号	Size	DN	L	H1	H2	W	D	D1	D2	n-ød	行程 (mm)	料号编码
TBFX-0065C	2½"	65	290	399	136	206	185	145	118	4-19	15	28181180008
TBFX-0080C	3"	80	310	399	136	206	200	160	132	8-19	15	28181180015
TBFX-0100C	4"	100	350	403	136	206	220	180	156	8-19	15	28181180016
TBFX-0125C	5"	125	350	403	136	206	250	210	184	8-19	15	28181190014
TBFX-0150C	6"	150	480	635	186	270	285	240	211	8-23	30	28181190015

### 性能参数表

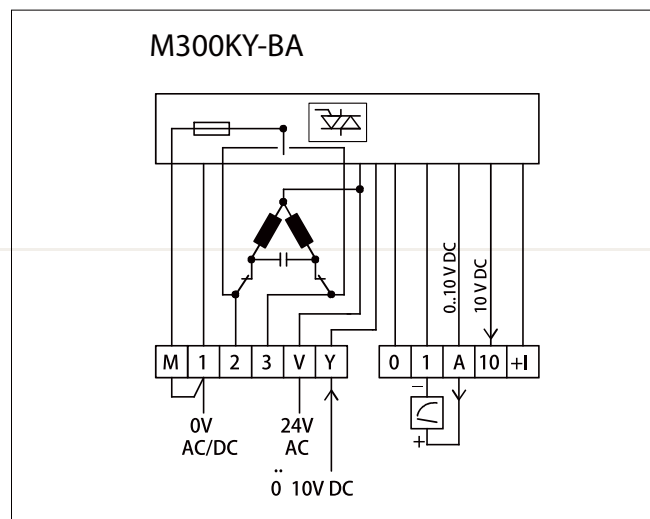
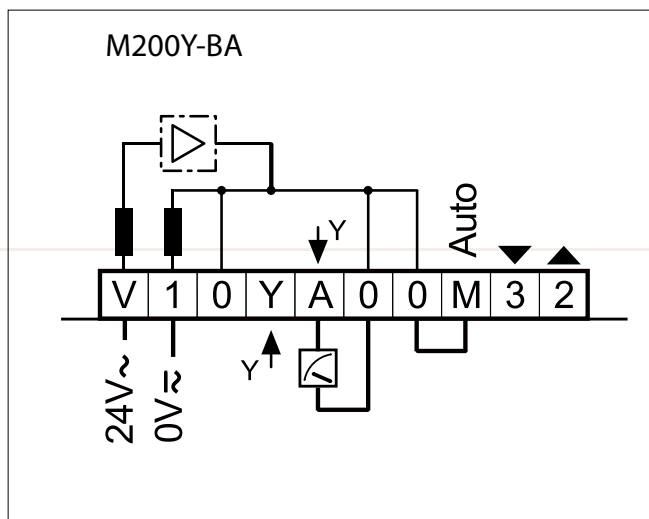
产品型号	压差范围 (KPa)	最小流量 (m³/h)	最大流量 (m³/h)	阀门行程 (mm)
TBFX-0065C	30-400	3.5	16.0	15
TBFX-0080C	30-400	4.0	27.0	15
TBFX-0100C	30-400	9.0	41.0	15
TBFX-0125C	30-400	9.0	41.0	15
TBFX-0150C	30-400	20.0	80.0	30

### 流量—开度曲线图



## TBFX 动态平衡电动调节温控阀

### 接线图



### 执行器参数

公称通径	DN65~DN125
执行器型号	MD200Y-BA
电源	AC24V 50/60Hz
功耗	4.2VA
关断力	850N
最大行程	20mm
输入信号	0(2)~10V, 0(4)~20mA
反馈信号	0~10V
工作环境温度	0~50° C
防护等级	IP54

### 执行器参数

公称通径	DN150
执行器型号	M300KY-BA
电源	AC24V 50/60Hz
功耗	10.6VA
关断力	2200N
最大行程	30mm
输入信号	0(2)~10V, 0(4)~20mA
反馈信号	0~10V
工作环境温度	0~50° C
防护等级	IP54

29

### 产品选型

依据下式

$$Q = \frac{P \times 3.6}{C \times \Delta T} \text{ (m}^3\text{/h)}$$

Q: 介质流量 (m<sup>3</sup>/h)

P: 设备制冷量 (Kw)

C: 水的比热容, 4.2 KJ/(Kg° C)

ΔT: 设计供回水温差 (° C)

例: 设备制冷量为 111Kw, 设计温差为 5° C 计算得  $Q = \frac{111 \times 3.6}{4.2 \times 5} \approx 19.0 \text{ m}^3\text{/h}$  查下表选取 DN80 规格阀门。

规格	压差范围 KPa	最小流量 m <sup>3</sup> /h	最大流量 m <sup>3</sup> /h
DN32	30-400	0.6	4.5
DN40	30-400	1.0	6.3
DN50	30-400	1.5	12.0
DN65	30-400	3.5	16.0
DN80	30-400	4.0	27.0
DN100	30-400	9.0	41.0
DN125	30-400	9.0	41.0
DN150	30-400	20.0	80.0