



TTFE 电动开关型二通温控阀

产品概述

TT 系列电动开关型二通温控阀应用于空调箱的回水管路上，为开关控制阀门；配合温度控制器，可实现温度的自动控制。

TTFE 电动开关型二通温控阀

产品特点

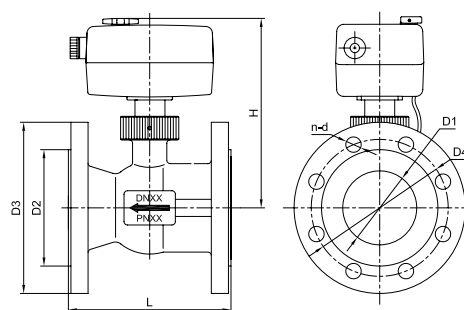
执行器和阀门采用法兰连接，方便拆装；
交流电压双向同步电机；
前后压差 600KPa 以下，实现零泄漏关断；
到位断电功能，执行器使用寿命长。

产品标准

制造标准：GB/T 15185
法兰连接标准：GB/T 17241.6
检测标准：GB/T 13927

技术参数

公称通径：DN65~DN150 (2½"~6")
公称压力：PN16
工作温度：0° C~85° C
适用介质：水



材质说明

部件名称	材质名称
阀体	铸铁
球体	不锈钢
阀座	聚四氟乙烯

部件名称	材质名称
阀杆	不锈钢
执行器	组件

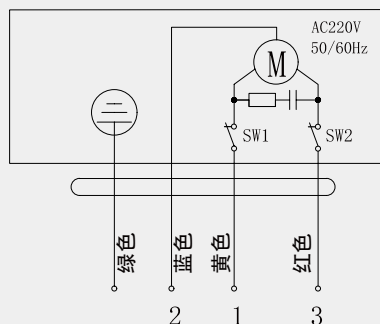
外型尺寸 - PN16 mm

型号	Size	DN	L	H	D1	D2	D3	D4	n-Ød	料号编码
TTFE-0065C	2½"	65	190	222	82	120	185	145	4-18	28181180023
TTFE-0080C	3"	80	190	222	82	136	200	160	8-18	28181180024
TTFE-0100C	4"	100	230	232	102	156	220	180	8-18	28181180025
TTFE-0125C	5"	125	254	232	125	188	250	210	8-18	28181190019
TTFE-0150C	6"	150	267	250	154	210	285	240	8-22	28181190020

TTFE 电动开关型二通温控阀

电源末端	转向
1-2	0°
2-3	90°

接线图



性能参数表

产品型号	流量系数 (Kv) [m ³ /h]	关闭压力	工作压力
TTFE-0065C	128	0.6MPa	1.6MPa
TTFE-0080C	136		
TTFE-0100C	218		
TTFE-0125C	274		
TTFE-0150C	507		

执行器参数

公称口径	DN65~DN80	DN100~DN150
执行器型号	B05	B06
电源	AC220V 50/60Hz	AC220V 50/60Hz
功耗	8.5VA	10VA
控制信号	开关信号	开关信号
运行时间	160s (50Hz) / 133s (60Hz)	120s (50Hz) / 100s (60Hz)
最大角度	95°	95°
连接电线	0.5~1mm ²	0.5~1mm ²
工作环境温度	-5~50° C	-5~50° C
存储环境温度	-30~70° C	-30~70° C
防护等级	IP54	IP54