



## TTFX 电动调节型二通温控阀

### 产品概述

TTFX系列电动调节型二通温控阀应用于空调箱的回水管路上作调节控制，执行器接收模拟量调节信号，配合 DDC 控制器或温度控制器，可实现温度的自动控制。

## TTFX 电动调节型二通温控阀

### 产品特点

执行器和阀门采用法兰连接，方便拆装；  
交流电压双向同步电机；  
前后压差 600KPa 以下，实现零泄漏关断；  
到位断电功能，执行器使用寿命长；

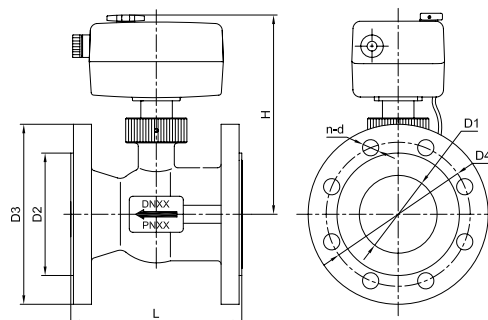


### 产品标准

制造标准：GB/T 15185  
法兰连接标准：GB/T 17241.6  
检测标准：GB/T 13927

### 技术参数

公称口径：DN65~DN150 (2½"~6")  
公称压力：PN16  
工作温度：0° C~85° C  
适用介质：水



43

### 材质说明

部件名称	材质名称
阀体	铸铁
球体	不锈钢
阀座	聚四氟乙烯

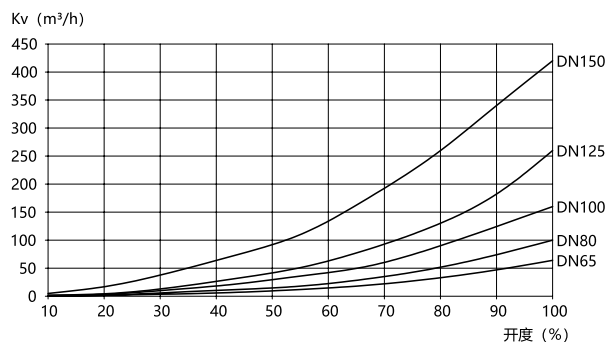
部件名称	材质名称
阀杆	不锈钢
执行器	组件

### 外型尺寸 - PN16 mm

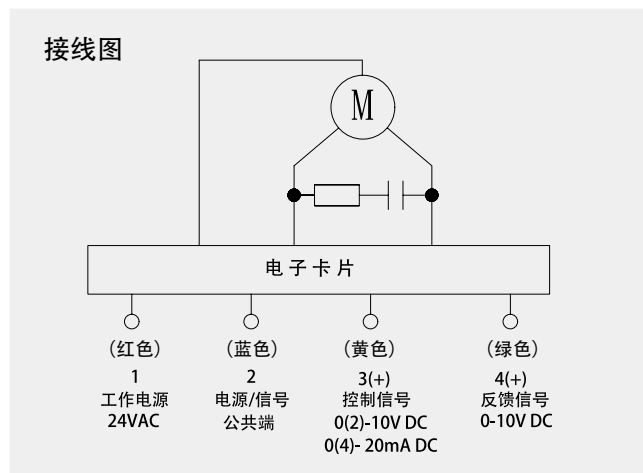
型号	Size	DN	L	H	D1	D2	D3	D4	n-Ød	料号编码
TTFX-0065C	2½"	65	190	222	82	120	185	145	4-18	28181180020
TTFX-0080C	3"	80	190	222	82	136	200	160	8-18	28181180021
TTFX-0100C	4"	100	230	232	102	156	220	180	8-18	28181180022
TTFX-0125C	5"	125	254	232	125	188	250	210	8-18	28181190017
TTFX-0150C	6"	150	267	250	154	210	285	240	8-22	28181190018

## TTFX 电动调节型二通温控阀

### Kv- 开度曲线图



### 接线图



电源末端		转向
DA	RA	
增加	减少	90°
减少	增加	0°

44

### 性能参数表

产品型号	流量系数 (Kv) [m³/h]	关闭压力	工作压力
TTFX-0065C	64	0.6MPa	1.6MPa
TTFX-0080C	102		
TTFX-0100C	163		
TTFX-0125C	260		
TTFX-0150C	416		

### 执行器参数

公称通径	DN65~DN80	DN100~DN150
执行器型号	B05-024E	B06-024E
电源	AC24V 50/60Hz	AC24V 50/60Hz
功耗	5.5VA	11VA
控制信号	0(2)~10V, 0(4)~20mA	0(2)~10V, 0(4)~20mA
反馈信号	0~10V	0~10V
运行时间	160s (50Hz) / 133s (60Hz)	120s (50Hz) / 100s (60Hz)
最大角度	95°	95°
连接电线	0.5~1mm²	0.5~1mm²
工作环境温度	-5~50° C	-5~50° C
存储环境温度	-30~70° C	-30~70° C
防护等级	IP54	IP54