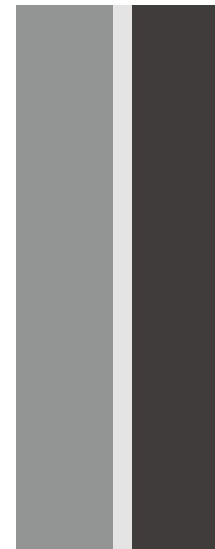


班尼戈阀门

更多的信赖



T2SX

电动二通温控阀

产品使用指南



* Conex|Bänninger products are approved by numerous Standards Authorities and Certification Bodies. For more details on this product range, please email our technical team at: technical@ibpgroup.com.

浙江班尼戈流体控制有限公司

地址：浙江省嘉兴市海盐县大桥新区棕榈路 555 号

电话：0573-89053746

网址：<http://www.w.ibpchina.com>

目录

T2SX电动二通温控阀

1. 产品描述	02
1.1. 产品概述	02
1.2. 产品标准	02
1.3. 产品选型	02
1.4. 技术参数	02
1.5. 结构尺寸	03
1.6. 材质说明	03
2. 产品应用	04
2.1. 运输及贮存	04
2.2. 安装	04
2.3. 调试及维护	05
3. 电热执行器	05

T2SX电动二通温控阀

1. 产品描述

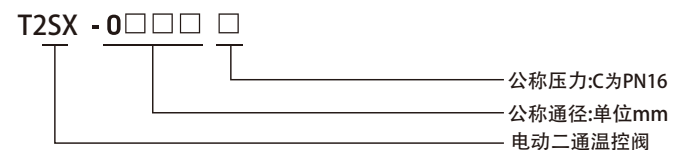
1.1. 产品概述

T2SX电动二通温控阀应用于风机盘管水路系统，为开关控制阀门；配合温度控制器，可实现温度的自动控制。

1.2. 产品标准

标准	中国标准	标准	中国标准
丝口连接标准	GB/T7306.1	检验检测标准	GB/T13927

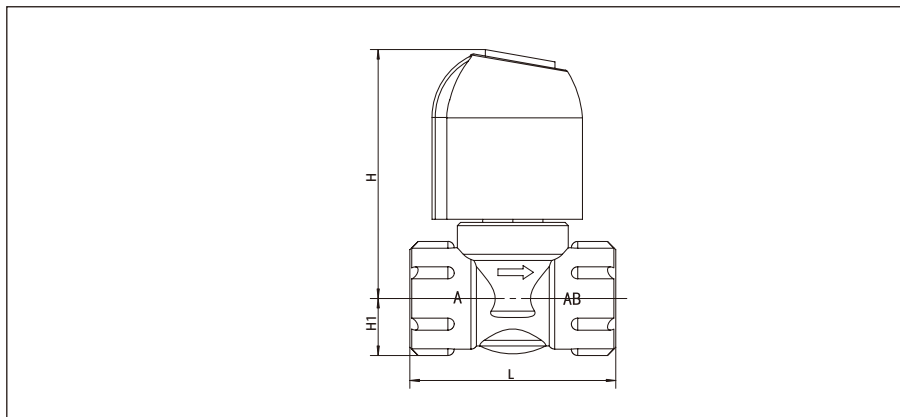
1.3. 产品选型



1.4. 技术参数

公称口径	DN20~DN25
公称压力	PN16
工作温度	0°C~85°C
密封试验	1.1PN
壳体试验	1.5PN
适用介质	水

1.5. 结构尺寸



外型尺寸 - PN16 mm

型号	DN	H1	H	L
T2SX-0020C	20	18	107	65
T2SX-0025C	25	23	108	80

注：该表未列出规格及参数，请咨询我公司技术中心

1.6. 材质说明

部件名称	材质名称
阀体	黄铜
阀盖	黄铜
阀板	黄铜

部件名称	材质名称
弹簧	不锈钢
密封圈	三元乙丙橡胶
执行器	组件

2. 产品应用

2.1. 运输、贮存

- ① T2SX系列电动二通阀在运输和贮存过程中，不应碰撞、倾倒、挤压和受雨雪淋袭。
- ② T2SX系列电动二通阀应存放在清洁、干燥、防火和通风良好的场所，周围应无腐蚀性气体存在。
- ③ T2SX系列电动二通阀在搬运时应该采用托盘，轻拿轻放。安装时不能直接作用于阀门执行器上。
- ④ T2SX系列电动二通阀在运输和贮存过程中，密封圈均为橡胶材质，并涂有润滑油，严禁使用酒精、汽油等化学溶剂冲洗。

2.2. 安装

- ① 电动二通阀用于暖通空调系统中的风机盘管，适宜安装在回水管路上。
- ② 安装电动二通阀时需预留足够空间，以便进行检修。
- ③ 安装电动二通阀时应检查管路水流方向，严格按照阀体上的水流箭头方向安装。
- ④ 电动二通阀要求的环境温度应在0~60°C范围内，如果是安装在高温场合，应采用降温措施；执行器不能包裹保温材料，防止执行器散热不利。
- ⑤ 安装前，应检查电动二通阀内腔和密封面，不允许有污垢附着，并将管道杂物清洗干净，严禁管道内遗留有杂物，以免损伤阀门。
- ⑥ 在将电动二通阀安装于管道时，为防止阀通阀应处于全开位置。并在安装后应反复冲洗管道，直至干净；严禁在此期间进行操作，以免破坏橡胶密封件。
- ⑦ 电动二通阀为丝扣连接，安装时，需在管道螺纹上涂上液体生料带，防止连接处漏水。
- ⑧ 电动二通阀在安装时，应注意管道螺纹过长，拧入过深导致损伤密封件及阀体，下表是管道螺纹建议的拧入深度。

口径	DN20	DN25
拧入深度	10	12

- ⑨ 电热执行器具有首次全开功能，在交货时是开启状态；此功能不但使安装更为容易，而且又为执行器在连接电源之前进行加热和检查热回路提供了可能，此功能会在首次通电使用6分钟后自动退出。

2.3.调试及维护

①执行器接线必须符合国家电气施工规范，并在断电情况下接线；在通电之前，应仔细检查执行器所要求的电源电压，以免损坏执行器。

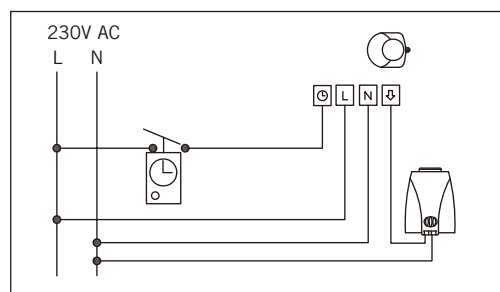
②冬天环境温度低于冰点时，请做好电动二通阀的防冻措施，以免冻坏阀体。

3. 电热执行器

3.1.执行器参数

电压	AC230V ± 10%, 50/60Hz
功耗	2W
推力	100N
行程	4mm
开关周期	约 3 分钟
防护等级	IP54
连接尺寸	M30×1.5
环境温度	-25° C~60° C
引线长度	1m
引线规格	2×0.75mm ² PVC

3.2.接线图



我们推荐在230V系统中安装以下配

件：

光滑塑料铠装电缆 NYM 1.5mm²

扁平建筑电线 NYIF 1.5mm²

2) 安装说明

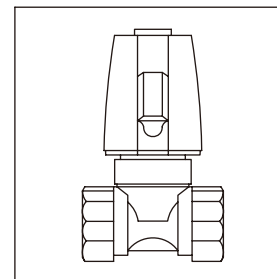


图1

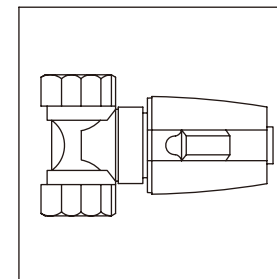


图2

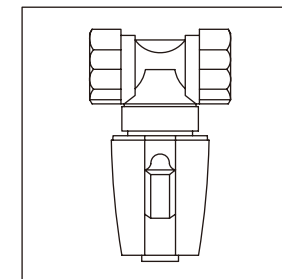
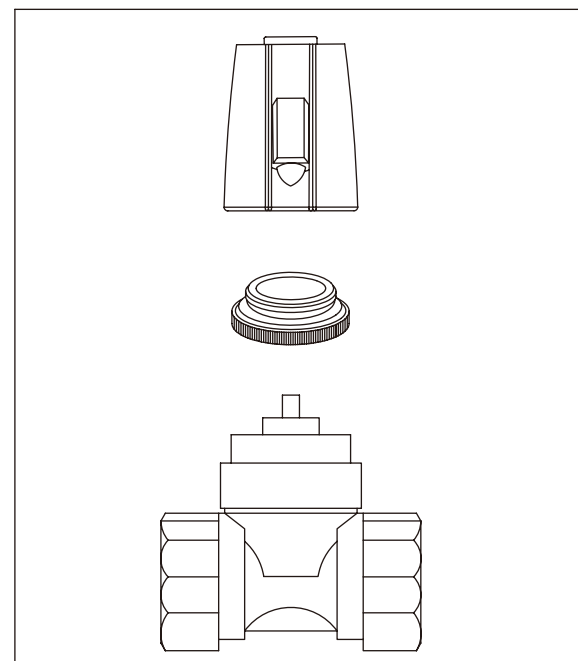


图3

备注：推荐执行器水平或垂直安装（如图1、图2）

如有特别恶劣的环境向下安装位置（如图3）会减少产品寿命。

3) 阀门连接模块



阀门连接模块适用于不同规格管道和供暖制冷系统分配器。