



PRVS 不锈钢丝口型户用减压阀

产品概述

户用减压阀是一种直接作用式减压阀，主要用于自来水入户减压及给水系统，可避免供水超压，保护管道及各种家用器具不被损坏；在一定流量范围内可稳定阀后压力，使阀后压力不随阀前压力变化而变化。

PRVS 不锈钢丝口型户用减压阀

产品特点

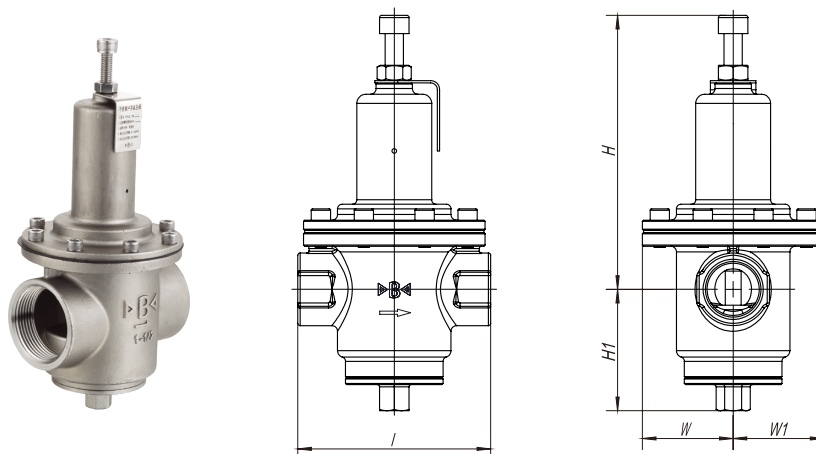
卸荷式结构，阀后压力不随阀前压力变化而变化；
压力调节范围大，精度高，噪音低；
在相同的阀后压力降下，阀门具有更大的流量；
梯度适中的阀瓣曲面，小开度稳定性好；
膜片式结构，防水垢，运行无卡阻；
不锈钢材质，进口膜片，使用寿命长；
内部结构简单，维护方便。

产品标准

设计制造标准：GB/T12244
丝口连接标准：GB/T7306.1
检验测试标准：GB/T12245

技术参数

公称通径：DN15~DN50 (1/2"~2")
公称压力：PN16
最高进口压力：1.0MPa
出口压力范围：0.1~0.5MPa
工作温度：0° C~85° C
密封试验：1.1PN
壳体试验：1.5PN
适用介质：清水

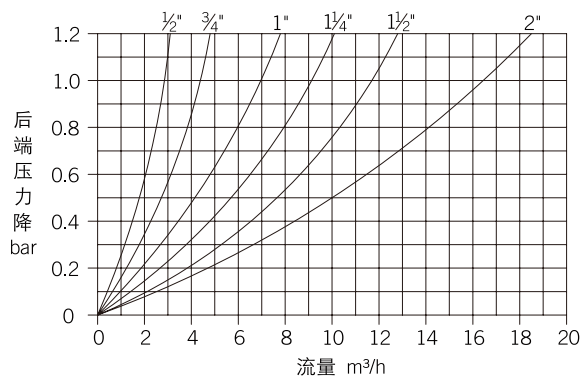


材质说明

部件名称	材质名称
阀体	不锈钢
阀盖	不锈钢
阀芯	不锈钢
阀板	不锈钢
密封圈	丁腈橡胶
膜片	丁腈橡胶 + 尼龙帘布
弹簧	弹簧钢
底盖	不锈钢

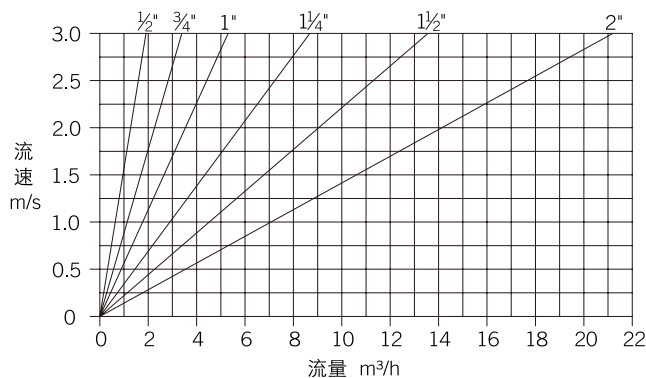
阀后压力降—流量曲线

(由阀前压力 3.5 Bar 阀后设定压力 2.3 Bar 时实验得出)



流速—流量曲线

户用减压阀选择的理想流速应在 1m/s-2m/s 之间，这能减少管道的噪音及水流对各种用水设备的损耗。



外型尺寸 - PN16 mm

型号	Size	DN	I	H	H1	W	W1	料号编码
PRVS-0015C	1/2"	15	75	121	47	35	35	28211320004
PRVS-0020C	3/4"	20	85	123	49	40	40	28211330004
PRVS-0025C	1"	25	85	126	49	40	40	28211340004
PRVS-0032C	1 1/4"	32	105	162	62	50	50	28211350004
PRVS-0040C	1 1/2"	40	105	170	62	50	50	28211360004
PRVS-0050C	2"	50	140	247	86	68	68	28211370005

注：该表未列出规格及参数，请咨询我公司技术中心