



AVRH 污水复合式排气阀

产品概述

AVPX 污水型复合式排气阀用于污水管路上的最高点或有闭气的地方，来排除污水管道内气体来疏导管道，使管道运转正常，如不装此阀，管道会出现闭气，使污水流速受到影响，甚至会中断。如出现停电、停泵，管内随时出现负压，会引起管道振动，排、吸气泵就迅速吸入空气，防止管道振动或破裂。

AVRH 污水复合式排气阀

工作原理

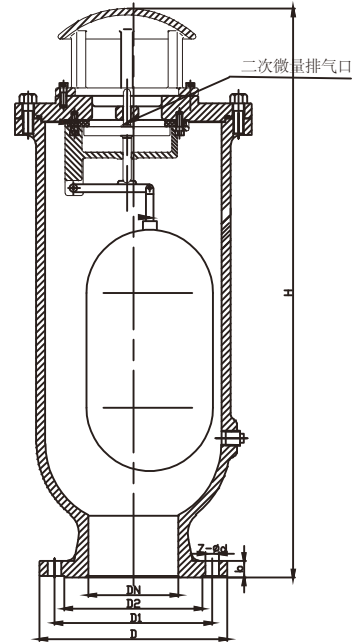
管内污水在运作时，该阀活瓣停在定位架下部，进行大量排气，当空气拍完时，污水进入阀内吧球浮球，传动瓣到关闭，停止排气。管内在运作时会产生少量气体，这些气体会集中到管内上部，到相当程度，阀内污水下降，浮球顺水下降，气从小孔排出。如出现停电停泵，管内水流空时随时出现负压，浮球顺水下降，打开小孔带动大孔进行大量补气确保管道安全。

产品标准

设计制造标准：CJ/T217
法兰连接标准：GB/T17241.6
压力试验标准：GB/T13927

技术参数

公称口径：DN50~DN200 (2"~8")
公称压力：PN10
工作温度：0° C~85° C
适用介质：水



材质说明

部件名称	材质名称
阀体	球墨铸铁
浮球与阀板	不锈钢

部件名称	材质名称
阀盖	球墨铸铁
密封圈	氟橡胶

外型尺寸 - PN10 mm

型号	Size	DN	D	D1	D2	b	H	Z-d	料号编码
AVRH-0050B	2"	50	165	125	100	18	495	4-19	28161100051
AVRH-0065B	2½"	65	185	145	120	19	540	4-19	28161100052
AVRH-0080B	3"	80	200	160	135	19	540	8-19	28161100053
AVRH-0100B	4"	100	220	180	155	19	610	8-19	28161100054
AVRH-0150B	6"	150	285	240	210	20	735	8-23	28161100056
AVRH-0200B	8"	200	340	295	265	20	855	8-23	28161100057

注：该表未列出规格及参数，请咨询我公司技术中心