



AVPX 防水锤复合式排气阀

产品概述

AVPX 防水锤复合式排气阀在传统复合式排气阀基础上顶部加设了缓冲机构，该排气阀达到国内产品首创，形成具有独特性、防水锤、复合式功能为一体的多功能空气阀，具有在大压差下又能大量高速进排气的功能。适用于排水管线的进排气。特别对于管线走向起伏较大、系统启停频繁易产生断流弥合及水柱分离的工况尤为适用。

AVPX 防水锤复合式排气阀

产品特点

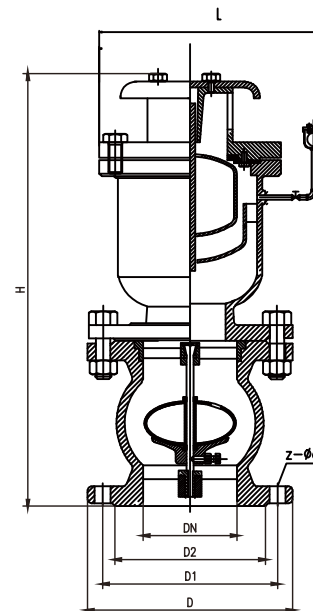
密封可靠，特殊密封设计；
自动排气与自动补气，无须人去操作；
排出管道中的大量空气；
系统运行中的小量排气；
高速导入外界空气；
缓冲防水锤装置；
经久耐用。小浮球按固定轨迹运动，不会碰撞壳体；
不会有压力水冲刷浮球，引起浮球的误动关闭；

产品标准

连接标准：GB/T17241.6
压力试验标准：GB/T13927

技术参数

公称通径：DN50~DN400 (2"~16")
公称压力：PN10/PN16/PN25
工作温度：0° C~85° C
适用介质：水
密封试验：1.1PN
壳体试验：1.5PN



材质说明

部件名称	材质名称
阀体	球墨铸铁
阀杆	不锈钢
浮桶支架	球墨铸铁
浮球护筒	不锈钢

部件名称	材质名称
浮球	不锈钢
密封垫	聚四氟乙烯
防雨帽	球墨铸铁
密封圈	丁腈橡胶

AVPX 防水锤复合式排气阀

外型尺寸 - PN10 mm

型号	Size	DN	L	D	D1	D2	H	n-φd	料号编码
AVPX-0050B	2"	50	305	165	125	99	440	4-19	28161100020
AVPX-0080B	3"	80	325	200	160	132	500	8-19	28161180014
AVPX-0100B	4"	100	350	220	180	156	550	8-19	28161100021
AVPX-0150B	6"	150	430	285	240	211	680	8-23	28161100023
AVPX-0200B	8"	200	450	340	295	266	770	8-23	28161100024
AVPX-0250B	10"	250	500	395	350	319	870	12-23	28161100025
AVPX-0300B	12"	300	550	445	400	370	970	12-23	28161100026
AVPX-0350B	14"	350	700	505	480	429	1200	16-23	28161100027
AVPX-0400B	16"	400	750	565	515	480	1280	16-28	28161100028

外型尺寸 - PN16 mm

型号	Size	DN	L	D	D1	D2	H	n-φd	料号编码
AVPX-0050C	2"	50	305	165	125	99	440	4-19	28161100020
AVPX-0080C	3"	80	325	200	160	132	500	8-19	28161180014
AVPX-0100C	4"	100	350	220	180	156	550	8-19	28161100021
AVPX-0150C	6"	150	430	285	240	211	680	8-23	28161100023
AVPX-0200C	8"	200	450	340	295	266	770	12-23	28161100035
AVPX-0250C	10"	250	500	405	355	319	870	12-28	28161100036
AVPX-0300C	12"	300	550	460	410	370	970	12-28	28161100037
AVPX-0350C	14"	350	700	520	470	429	1200	16-28	28161100038
AVPX-0400C	16"	400	750	580	525	480	1280	16-31	28161100039

外型尺寸 - PN25 mm

型号	Size	DN	L	D	D1	D2	H	n-φd	料号编码
AVPX-0050E	2"	50	305	165	125	99	440	4-19	28161100040
AVPX-0080E	3"	80	325	200	160	132	500	8-19	28161100042
AVPX-0100E	4"	100	350	230	190	156	550	8-23	28161100043
AVPX-0150E	6"	150	430	300	250	211	680	8-28	28161100045
AVPX-0200E	8"	200	450	360	310	274	770	12-28	28161100046
AVPX-0250E	10"	250	500	425	370	330	870	12-31	28161100047
AVPX-0300E	12"	300	550	485	430	389	970	16-31	28161100048
AVPX-0350E	14"	350	700	555	490	448	1200	16-34	28161100049
AVPX-0400E	16"	400	750	620	550	503	1280	16-37	28161100050

注：该表未列出规格及参数，请咨询我公司技术中心