



## AVRX 复合排气阀

### 产品概述

复合式排气阀安装在泵出口处或配水管线中，用来排除集积在管中的空气，以提高管线及水泵的使用效率，当管内一旦产生负压时，此阀迅速吸入外界空气，以防止管线因负压产生损坏。

## AVRX 复合排气阀

### 产品特点

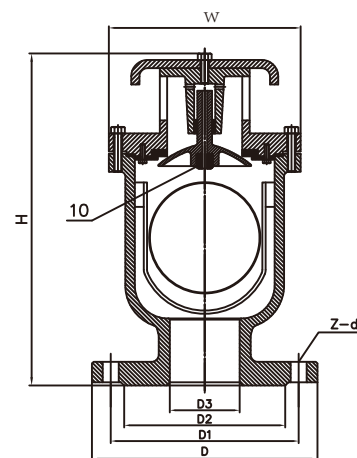
流动动力学设计，能实现高速排气，且无气密封现象；  
具有微量排气功能；  
灵敏度高，能有效防止管道负压产生破坏；  
浮球为不锈钢材质，使用寿命长，承压能力高，安全可靠；  
食品级环氧树脂涂装；

### 产品标准

产品标准：CJ/T217  
连接标准：GB/T17241.6  
压力试验标准：GB/T13927

### 技术参数

公称通径：DN50~DN400 (2"~16")  
公称压力：PN10/PN16/PN25  
工作温度：0° C~85° C  
低压密封：0.02MPa  
密封试验：1.1PN  
壳体试验：1.5PN  
适用介质：水



### 材质说明

部件名称	材质名称
阀体	球墨铸铁
密封阀架	球墨铸铁
护桶	不锈钢

部件名称	材质名称
浮球	不锈钢
密封圈	丁腈橡胶

## AVRX 复合排气阀

### 外型尺寸 - PN10 mm

型号	Size	DN	D	D1	D2	H	W	n-φd	料号编码
AVRX-0050B	2"	50	165	125	99	300	165	4-19	28161170001
AVRX-0080B	3"	80	200	160	132	330	190	8-19	28161181001
AVRX-0100B	4"	100	220	180	156	350	205	8-19	28161182001
AVRX-0150B	6"	150	285	240	211	420	242	8-23	28161191001
AVRX-0200B	8"	200	340	295	266	470	295	8-23	28161190013
AVRX-0250B	10"	250	395	350	319	520	350	12-23	28161100001
AVRX-0300B	12"	300	445	400	370	600	400	12-23	28161190019
AVRX-0400B	16"	400	565	515	480	780	750	16-28	28161100003

### 外型尺寸 - PN16 mm

型号	Size	DN	D	D1	D2	H	W	n-φd	料号编码
AVRX-0050C	2"	50	165	125	99	300	165	4-19	28161170001
AVRX-0080C	3"	80	200	160	132	330	190	8-19	28161181001
AVRX-0100C	4"	100	220	180	156	350	205	8-19	28161182001
AVRX-0150C	6"	150	285	240	211	420	242	8-23	28161191001
AVRX-0200C	8"	200	340	295	266	470	295	12-23	28161192001
AVRX-0250C	10"	250	405	355	319	520	350	12-28	28161100005
AVRX-0300C	12"	300	460	410	370	600	400	12-28	28161100006
AVRX-0400C	16"	400	580	525	480	780	750	16-31	28161100008

### 外型尺寸 - PN25 mm

型号	Size	DN	D	D1	D2	H	W	n-φd	料号编码
AVRX-0050E	2"	50	165	125	99	300	165	4-19	28161100009
AVRX-0080E	3"	80	200	160	132	330	190	8-19	28161100011
AVRX-0100E	4"	100	235	190	156	350	205	8-23	28161100012
AVRX-0150E	6"	150	300	250	211	420	242	8-28	28161190016
AVRX-0200E	8"	200	360	310	274	470	295	12-28	28161100014
AVRX-0250E	10"	250	425	370	330	520	350	12-31	28161100015
AVRX-0300E	12"	300	485	430	389	600	400	16-31	28161100016
AVRX-0400E	16"	400	620	550	503	780	750	16-37	28161100018

注：该表未列出规格及参数，请咨询我公司技术中心