



AVMX 微量排气阀

产品概述

本系列自动排气阀，主要安装在商业建筑暖通系统的局部高点，通过自动排放水系统中的微量空气，改善输水效率、降低水锤影响和噪音。

AVMX 微量排气阀

产品特点

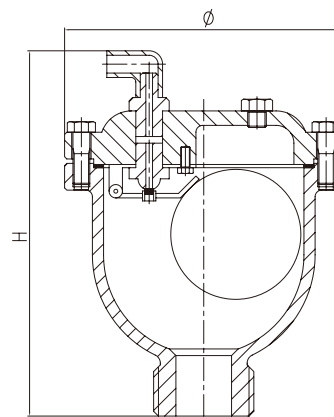
性能可靠；
维修方便；
阀体为圆桶状式，浮球为不锈钢材质；
使用寿命长，承压能力高，安全可靠；

产品标准

检验标准：GB/T13927

技术参数

公称通径：D15~DN50 (1/2"~2")
公称压力：PN16
工作温度：0° C~85° C
密封试验：1.1PN
壳体试验：1.5PN
适用介质：水



材质说明

部件名称	材质名称
阀体	球墨铸铁
阀盖	球墨铸铁
浮球	不锈钢
杠杆	不锈钢
杠杆架	不锈钢

部件名称	材质名称
垫圈	四氟乙烯
密封头	丁腈橡胶
堵头	黄铜
弯头	黄铜

外型尺寸 - PN16 mm

型号	Size	DN	Ø	H	料号编码
AVMX-0015C	1/2"	15	130	158	28161020001
AVMX-0020C	3/4"	20	130	158	28161030001
AVMX-0025C	1"	25	130	158	28161040001
AVMX-0032C	1¼"	32	130	160	28161000002
AVMX-0040C	1½"	40	130	180	28161000003
AVMX-0050C	2"	50	130	180	28161000004

注：该表未列出规格及参数，请咨询我公司技术中心