



CVBP 倒流防止器

产品概述

倒流防止器由两个相互隔开的止回阀和一个泄水阀组成，主要适用于市政供水管网与用户管网之间，或者生活水与消防水、空调水、绿化水等不同水质系统之间的有效隔断。

CVBP 倒流防止器

产品特点

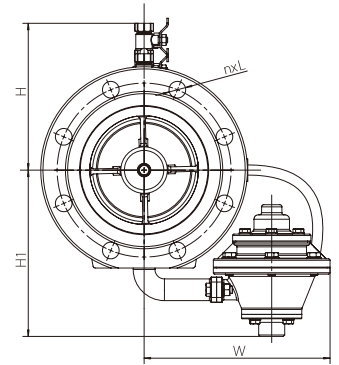
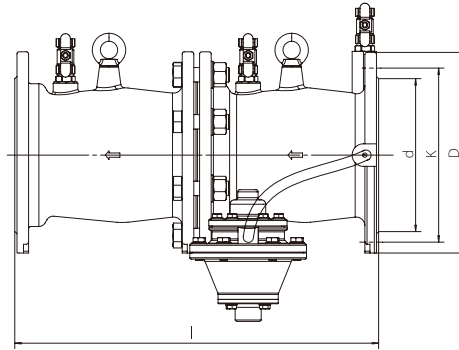
轴流式结构；
流线型水流通通道设计，流阻小；
启闭迅速，静音效果好；
排水器抗干扰设计，无非正常排水现象；
外置排水器，便于检修。

技术参数

公称尺寸：DN50~DN600 (2"~24")
公称压力：PN10/PN16
工作温度：0° C~85° C
适用介质：水

产品标准

设计制造标准：GB/T25178
连接法兰标准：GB/T17241.6
性能标准：GB/T25178
检验标准：GB/T13927



86

材质说明

部件名称	材质名称
阀体	球墨铸铁
导流体	球墨铸铁
阀座	不锈钢包覆橡胶

部件名称	材质名称
阀板	不锈钢
弹簧	不锈钢
泄水阀	组件

外型尺寸 - PN10 mm

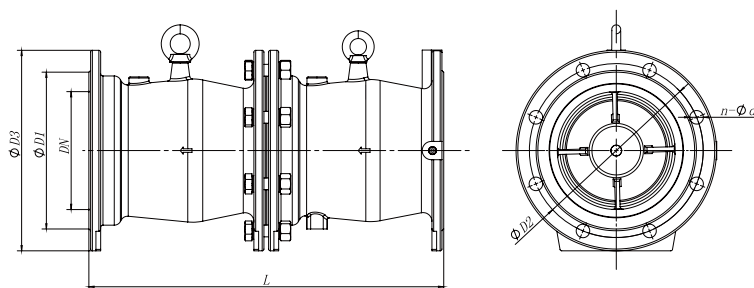
型号	Size	DN	l	d	k	D	n×L	H	H1	W	料号编码
CVBP-0050B	2"	50	242	99	125	165	4×19	132	179.5	256.5	28131570002
CVBP-0065B	2½"	65	282	118	145	185	4×19	142	189.5	256.5	28131580002
CVBP-0080B	3"	80	342	132	160	200	8×19	149	199.5	256.5	28131580003
CVBP-0100B	4"	100	362	156	180	220	8×19	159	209.5	256.5	28131582002
CVBP-0125B	5"	125	402	184	210	250	8×19	174	217.5	256.5	28131590005
CVBP-0150B	6"	150	502	211	240	285	8×23	192	229.5	256.5	28131590002
CVBP-0200B	8"	200	602	266	295	340	8×23	219	257.5	256.5	28131590006
CVBP-0250B	10"	250	702	319	350	395	12×23	247	286.5	256.5	28131590007

CVBP 倒流防止器

外型尺寸 - PN16 mm

型号	Size	DN	l	d	k	D	n×L	H	H1	W	料号编码
CVBP-0050C	2"	50	242	99	125	165	4×19	132	179.5	256.5	28131570002
CVBP-0065C	2½"	65	282	118	145	185	4×19	142	189.5	256.5	28131580002
CVBP-0080C	3"	80	342	132	160	200	8×19	149	199.5	256.5	28131580003
CVBP-0100C	4"	100	362	156	180	220	8×19	159	209.5	256.5	28131582002
CVBP-0125C	5"	125	402	184	210	250	8×19	174	217.5	256.5	28131590005
CVBP-0150C	6"	150	502	211	240	285	8×23	192	229.5	256.5	28131590002
CVBP-0200C	8"	200	602	266	295	340	12×23	219	257.5	256.5	28131590003
CVBP-0250C	10"	250	702	319	355	405	12×28	247	286.5	256.5	28131590004

注：该表未列出规格及参数，请咨询我公司技术中心



87

外型尺寸 - PN10 mm

型号	Size	DN	L	D1	D2	D3	f	n-φd	料号编码
CVBP-0300B	12"	300	705	370	400	445	4	12-23	28131590008
CVBP-0350B	14"	350	815	429	460	505	4	16-23	28131590033
CVBP-0400B	16"	400	915	480	515	565	4	16-28	28131590034
CVBP-0450B	18"	450	1048	530	565	615	4	20-28	28131590035
CVBP-0500B	20"	500	1148	582	620	670	4	20-28	28131590036
CVBP-0600B	24"	600	1378	682	725	780	5	20-31	28131590037

外型尺寸 - PN16 mm

型号	Size	DN	L	D1	D2	D3	f	n-φd	料号编码
CVBP-0300C	12"	300	705	370	410	460	4	12-28	28131590020
CVBP-0350C	14"	350	815	429	470	520	4	16-28	28131590045
CVBP-0400C	16"	400	915	480	525	580	4	16-31	28131590046
CVBP-0450C	18"	450	1048	548	585	640	4	20-31	28131590047
CVBP-0500C	20"	500	1148	609	650	715	4	20-34	28131590048
CVBP-0600C	24"	600	1378	720	770	840	5	20-37	28131590049

注：该表未列出规格及参数，请咨询我公司技术中心