



CVDS 不锈钢双板止回阀

产品概述

双板式止回阀主要由阀体、阀板、阀杆及弹簧等重要零件组成，该阀主要安装在给水系统、高楼建筑以及工业厂房等。由于其面间距较一般止回阀短，特别适合安装在空间较紧凑的场合。

CVDS 不锈钢双板止回阀

产品特点

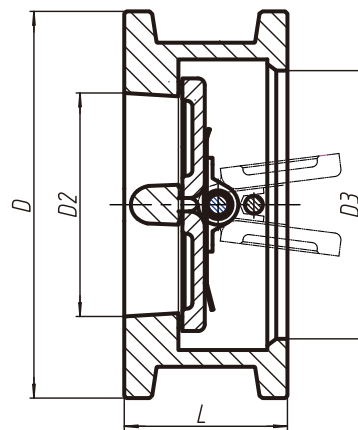
对夹联接，结构紧凑；
橡胶阀座设计，密封性好；
扭力弹簧实现快速关闭；
可水平或垂直向上安装；
内件采用不锈钢材质，使用寿命长。

产品标准

设计制造标准：GB/T12226
法兰连接标准：GB/T79.1
结构长度标准：GB/T12221
检验测试标准：GB/T13927

技术参数

公称通径：DN50~DN600 (2"~24")
公称压力：PN10/PN16
工作温度：0° C~85° C
密封试验：1.1PN
壳体试验：1.5PN
适用介质：水



材质说明

部件名称	材质名称
阀体	不锈钢
阀杆	不锈钢
限位杆	不锈钢

部件名称	材质名称
阀板	不锈钢
弹簧	不锈钢
阀座	橡胶

外型尺寸 - PN10 mm

型号	Size	DN	L	D	D2	D3	料号编码
CVDS-0050B	2"	50	60	107	51	53	28131070004
CVDS-0065B	2½"	65	67	127	65	73	28131080004
CVDS-0080B	3"	80	73	142	80	88	28131080003
CVDS-0100B	4"	100	73	162	102	108	28131090002
CVDS-0125B	5"	125	86	192	127	132	28131070003
CVDS-0150B	6"	150	98	217	152	160	28131090016
CVDS-0200B	8"	200	127	272	203	210	28131090003
CVDS-0250B	10"	250	146	330	254	266	28131020000
CVDS-0300B	12"	300	181	385	305	310	28131020001
CVDS-0350B	14"	350	184	445	350	355	28131020002
CVDS-0400B	16"	400	191	495	400	405	28131020003
CVDS-0450B	18"	450	203	555	450	455	28131020004
CVDS-0500B	20"	500	219	616	500	505	28131020005
CVDS-0600B	24"	600	222	729	600	605	28131020006

CVDS 不锈钢双板止回阀

外型尺寸 - PN16 mm

型号	Size	DN	L	D	D2	D3	料号编码
CVDS-0050C	2"	50	60	107	51	53	28131070004
CVDS-0065C	2½"	65	67	127	65	73	28131080004
CVDS-0080C	3"	80	73	142	80	88	28131080003
CVDS-0100C	4"	100	73	162	102	108	28131090002
CVDS-0125C	5"	125	86	192	127	132	28131070003
CVDS-0150C	6"	150	98	217	152	160	28131090016
CVDS-0200C	8"	200	127	272	203	210	28131090003
CVDS-0250C	10"	250	146	330	254	266	28131160001
CVDS-0300C	12"	300	181	385	305	310	28131170001
CVDS-0350C	14"	350	184	445	350	355	28131180001
CVDS-0400C	16"	400	191	495	400	405	28131181001
CVDS-0450C	18"	450	203	555	450	455	28131182001
CVDS-0500C	20"	500	219	616	500	505	28131190001
CVDS-0600C	24"	600	222	729	600	605	28131191001

注：该表未列出规格及参数，请咨询我公司技术中心