



## BEGH 法兰式蜗轮型偏心半球阀

### 产品概述

蜗轮型偏心半球阀是一种介质调节控制阀，其具有安装方便快捷，流阻低，输水效率高，耐侵蚀等特点。广泛应用于冶金、电力、化工、环保等行业的各种管路中，作为启闭设备使用。

## BEGH 法兰式蜗轮型偏心半球阀

### 产品特点

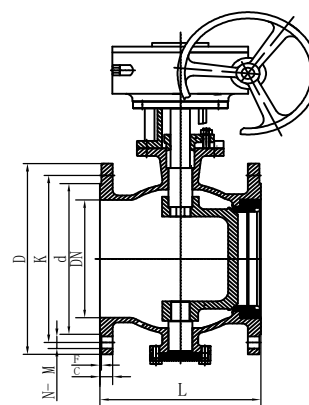
密封副为球面、阀瓣偏心回转设计，密封效果好；  
阀门耐冲刷，流通能力强，流阻低；  
密封副采用合金堆焊，特殊工艺加工形成，表面  
硬度高，使用寿命长；  
结构简单，启闭迅速，故障率低；

### 产品标准

制造标准：GB/T26146  
连接法兰标准：GB/T9113  
检验试验标准：GB/T26480

### 技术参数

公称通径：DN100~DN1400(4"~56")  
公称压力：PN10/PN16/PN25  
工作温度：0° C~85° C  
壳体试验：1.6PN  
密封试验：1.1PN  
适用介质：水



### 材质说明

部件名称	材质名称
阀体	碳钢
端盖	碳钢
密封圈	氟橡胶
球体	碳钢+不锈钢
阀座	碳钢+不锈钢

部件名称	材质名称
阀杆	不锈钢
填料	柔性石墨
填料压盖	碳钢
支架	碳钢
阀座压圈	碳钢

### 外型尺寸 - PN10 mm

型号	Size	DN	L	D	K	d	C	f	N-φM	料号编码
BEGH-0100B	4"	100	229	220	180	156	22	3	8-18	28241070088
BEGH-0125B	5"	125	254	250	210	184	22	3	8-18	28241070119
BEGH-0150B	6"	150	267	285	240	211	24	3	8-22	28241070089
BEGH-0200B	8"	200	292	340	295	266	24	3	8-22	28241070067
BEGH-0250B	10"	250	330	395	350	319	26	3	12-22	28241070090
BEGH-0300B	12"	300	356	445	400	370	26	4	12-22	28241070091
BEGH-0350B	14"	350	430	505	460	429	26	4	16-22	28241070092
BEGH-0400B	16"	400	530	565	515	480	26	4	16-26	28241070093
BEGH-0450B	18"	450	580	615	565	530	28	4	20-26	28241070094
BEGH-0500B	20"	500	630	670	620	582	28	4	20-26	28241070095
BEGH-0600B	24"	600	800	780	725	682	34	5	20-30	28241070096
BEGH-0700B	28"	700	900	895	840	794	34	5	24-30	28241070120
BEGH-0800B	32"	800	1000	1015	950	901	36	5	24-33	28241070121
BEGH-0900B	36"	900	1100	1115	1050	1001	38	5	28-33	28241070122
BEGH-1000B	40"	1000	1200	1230	1160	1112	38	5	28-36	28241070066
BEGH-1200B	48"	1200	1300	1455	1380	1328	44	5	32-39	28241070123
BEGH-1400B	56"	1400	1500	1675	1590	1530	48	5	36-42	28241070124

## BEGH 法兰式蜗轮型偏心半球阀

外型尺寸 - PN16 mm

型号	Size	DN	L	D	K	d	C	f	N-φM	料号编码
BEGH-0100C	4"	100	229	220	180	156	22	3	8-18	28241070125
BEGH-0125C	5"	125	254	250	210	184	22	3	8-18	28241070126
BEGH-0150C	6"	150	267	285	240	211	24	3	8-22	28241070063
BEGH-0200C	8"	200	292	340	295	266	24	3	12-22	28241070064
BEGH-0250C	10"	250	330	405	355	319	26	3	12-26	28241070065
BEGH-0300C	12"	300	356	460	410	370	28	4	12-26	28241070099
BEGH-0350C	14"	350	430	520	470	429	30	4	16-26	28241070127
BEGH-0400C	16"	400	530	580	525	480	32	4	16-30	28241070128
BEGH-0450C	18"	450	580	640	585	548	34	4	20-30	28241070129
BEGH-0500C	20"	500	630	715	650	609	36	4	20-30	28241070130
BEGH-0600C	24"	600	800	840	770	720	38	5	20-36	28241070131
BEGH-0700C	28"	700	900	910	840	794	34	5	24-36	28241070132
BEGH-0800C	32"	800	1000	1025	950	901	40	5	24-39	28241070133
BEGH-0900C	36"	900	1100	1125	1050	1001	42	5	28-39	28241070134
BEGH-1000C	40"	1000	1200	1255	1170	1112	44	5	28-42	28241070135
BEGH-1200C	48"	1200	1300	1485	1390	1328	46	5	32-48	28241070136
BEGH-1400C	56"	1400	1500	1685	1590	1530	52	5	36-48	28241070137

3

外型尺寸 - PN25 mm

型号	Size	DN	L	D	K	d	C	f	N-φM	料号编码
BEGH-0100E	4"	100	229	235	190	156	24	3	8-22	28241070138
BEGH-0125E	5"	125	254	270	220	184	26	3	8-26	28241070139
BEGH-0150E	6"	150	267	300	250	211	28	3	8-26	28241070140
BEGH-0200E	8"	200	292	360	310	274	30	3	12-26	28241070141
BEGH-0250E	10"	250	330	425	370	330	32	3	12-30	28241070142
BEGH-0300E	12"	300	356	485	430	389	34	4	16-30	28241070143
BEGH-0350E	14"	350	430	555	490	448	38	4	16-33	28241070144
BEGH-0400E	16"	400	530	620	550	503	40	4	16-36	28241070145
BEGH-0450E	18"	450	580	670	600	548	42	4	20-36	28241070146
BEGH-0500E	20"	500	630	730	660	609	44	4	20-36	28241070147
BEGH-0600E	24"	600	800	845	770	720	46	5	20-39	28241070148
BEGH-0700E	28"	700	900	960	875	820	50	5	24-42	28241070149
BEGH-0800E	32"	800	1000	1085	990	928	54	5	24-48	28241070150
BEGH-0900E	36"	900	1100	1185	1090	1028	58	5	28-48	28241070151
BEGH-1000E	40"	1000	1200	1320	1210	1140	62	5	28-55	28241070152
BEGH-1200E	48"	1200	1300	1530	1420	1350	70	5	32-55	28241070153
BEGH-1400E	56"	1400	1500	1755	1640	1560	76	5	36-60	28241070154

注：该表未列出规格及参数，请咨询我公司技术中心