



## RVRX 消防明杆闸阀

### 产品概述

升杆手轮型弹性座封闸阀，采用直通式流道设计，高性能橡胶全部包覆闸板，密封可靠，操作轻便，操作过程中阀杆做直线往复运动。主要适用于生活用水系统、给排水系统、污水处理系统等，在建筑、城市环保、石化、电力等行业的流体输送管线上作为截断装置使用（不适用于节流）。

## RVRX 消防明杆闸阀

### 产品特点

整体包胶阀板；  
平底式阀座；  
轴封采用三道“O”型圈；  
全通径设计，低水损。

### 产品标准

制造标准：CJ/T216  
法兰连接标准：GB/T17241.6  
结构长度标准：GB/T12221  
检测标准：GB/T13927

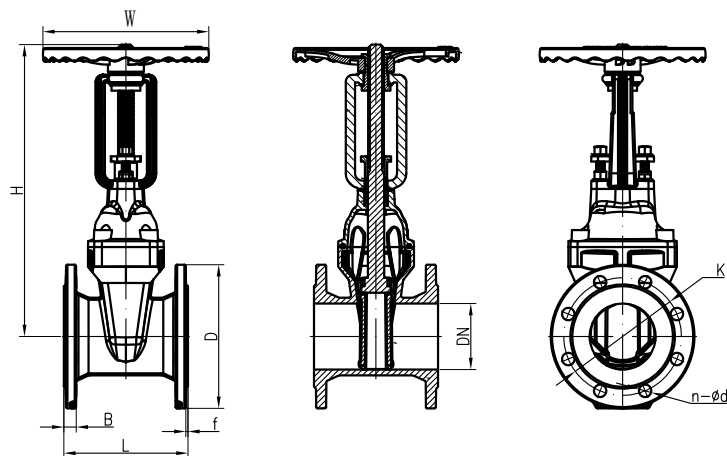
### 技术参数

公称通径：DN50~DN250(2~10")  
公称压力：PN16  
工作温度：0° C~85° C  
密封试验：1.1PN  
壳体试验：1.5PN  
适用介质：水

### 材质说明

部件名称	材质名称
阀体	球墨铸铁
阀板	球墨铸铁包胶
阀板螺母	黄铜
阀盖	球墨铸铁

部件名称	材质名称
阀杆	不锈钢
支架	球墨铸铁
手轮	球墨铸铁



### 外型尺寸 - PN16 mm

型号	Size	DN	D	K	B	n-Ød	L	H	W	回转圈数	料号编码
RVRX-0050C	2"	50	165	125	19	4-19	178	315	200	14	28111170006
RVRX-0065C	2½"	65	185	145	19	4-19	190	325	200	17	28111180006
RVRX-0080C	3"	80	200	160	19	8-19	203	355	200	20	28111181006
RVRX-0100C	4"	100	220	180	19	8-19	229	415	254	21	28111182006
RVRX-0150C	6"	150	285	240	19	8-23	267	550	315	26	28111191004
RVRX-0200C	8"	200	340	295	20	12-23	292	670	315	34	28111192010
RVRX-0250C	10"	250	405	355	22	12-28	330	845	406	43	28111190025

注：该表未列出规格及参数，请咨询我公司技术中心