



RVRX 升杆手轮型弹性座封闸阀

产品概述

升杆手轮型弹性座封闸阀，采用直通式流道设计，高性能橡胶全部包覆闸板，密封可靠，操作轻便，操作过程中阀杆做直线往复运动。主要适用于生活用水系统、给排水系统、污水处理系统等，在建筑、城市环保、石化、电力等行业的流体输送管线上作为截断装置使用（不适用于节流）。

RVRX 升杆手轮型弹性座封闸阀

产品特点

整体包胶阀板；
平底式阀座；
轴封采用三道“O”型圈；
全通径设计，低水损；

产品标准

设计制造标准：EN1171
法兰连接标准：DN1092-2
结构长度标准：EN558-1
检测标准：EN12266-1

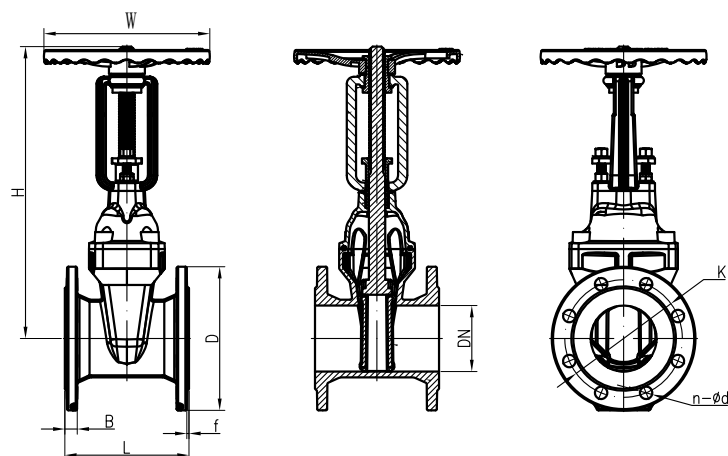
技术参数

公称通径：DN50~DN400 (2"~16")
公称压力：PN16/PN25
工作温度：0° C~85° C
密封试验：1.1PN
壳体试验：1.5PN
适用介质：水

材质说明

部件名称	材质名称
阀体	球墨铸铁
阀板	球墨铸铁包胶
阀杆螺母	黄铜
阀盖	球墨铸铁

部件名称	材质名称
阀杆	不锈钢
支架	球墨铸铁
手轮	球墨铸铁



外型尺寸 - PN16 mm

型号	Size	DN	D	K	B	n-Ød	L	H	W	回转圈数	料号编码
RVRX-0050C	2"	50	165	125	19	4-19	178	315	200	14	28111170003
RVRX-0065C	2½"	65	185	145	19	4-19	190	325	200	17	28111180003
RVRX-0080C	3"	80	200	160	19	8-19	203	355	200	20	28111180020
RVRX-0100C	4"	100	220	180	19	8-19	229	415	254	21	28111182003
RVRX-0125C	5"	125	250	210	19	8-19	254	490	315	26	28111190003
RVRX-0150C	6"	150	285	240	19	8-23	267	550	315	26	28111191003
RVRX-0200C	8"	200	340	295	20	12-23	292	670	315	34	28111192006
RVRX-0250C	10"	250	405	355	22	12-28	330	845	406	43	28111193006
RVRX-0300C	12"	300	460	410	24.5	12-28	356	1100	406	51	28111194006
RVRX-0350C	14"	350	520	470	36	16-28	381	1190	500	51	28111190034
RVRX-0400C	16"	400	580	525	38	16-31	406	1330	500	58	28111190022

RVRX 升杆手轮型弹性座封闸阀

外型尺寸 - PN25 mm

型号	Size	DN	D	K	B	n-Ød	L	H	W	料号编码	回转圈数
RVRX-0050E	2"	50	165	125	19	4-19	178	315	200	28111170011	14
RVRX-0065E	2½ "	65	185	145	19	8-19	190	325	200	28111180019	17
RVRX-0080E	3"	80	200	160	19	8-19	203	355	200	28111180020	20
RVRX-0100E	4"	100	235	190	19	8-23	229	415	254	28111180021	21
RVRX-0125E	5"	125	270	220	23.5	8-28	254	490	315	28111170023	26
RVRX-0150E	6"	150	300	250	26	8-28	267	550	315	28111190028	26
RVRX-0200E	8"	200	360	310	30	12-28	292	670	315	28111190029	34
RVRX-0250E	10"	250	425	370	34.5	12-31	330	845	406	28111190030	43
RVRX-0300E	12"	300	485	430	39.5	16-31	356	1100	406	28111190031	51
RVRX-0350E	14"	350	-	-	-	-	381	1190	500	28111170024	51
RVRX-0400E	16"	400	-	-	-	-	406	1330	500	28111170025	58

注：该表未列出规格及参数，请咨询我公司技术中心